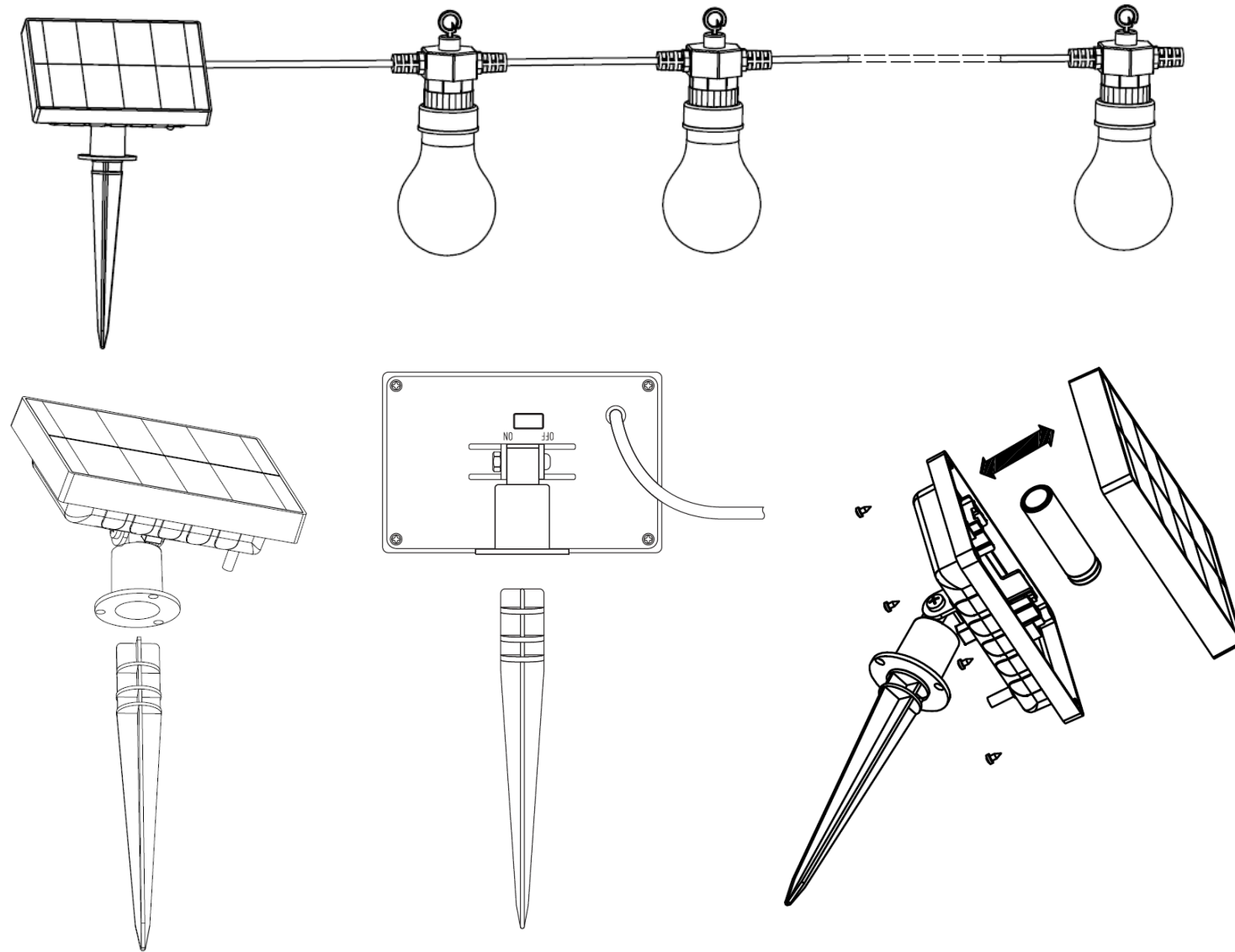


59895.01 / 89577

**D Montageabbildungen**

**GB Mounting images**

**F Illustrations de montage**



**D Sicherheitshinweise / Bitte lesen Sie diese Informationen sorgfältig durch, bevor Sie mit der Installation oder Inbetriebnahme dieses Produkts beginnen. Heben Sie diese Gebrauchsanweisung für spätere Zwecke gut auf.**

1. Der Hersteller übernimmt keine Verantwortung für Verletzungen oder Schäden, die Folge eines unsachgemäßen Gebrauchs der Leuchte sind.
2. Die Pflege von Leuchten beschränkt sich auf die Oberflächen.
3. Die Leuchte besitzt den Schutzgrad IP44 ("spritzwassergeschützt") und ist ausschließlich für den Einsatz in privaten Haushalten vorgesehen.
4. Hängen Sie keine Gegenstände an die Leuchte und decken Sie die Leuchte nicht mit Gegenständen ab.
5. Die Lichtquelle dieser Leuchte ist nicht ersetzbar. Wenn die Lichtquelle ihr Lebensdauerende erreicht hat, ist die gesamte Leuchte zu ersetzen.
6. Nicht direkt in die Lichtquelle (Leuchtmittel, LED etc.) hineinschauen.
7. Farbabweichungen bei LEDs verschiedener Chargen sind möglich. Die Lichtfarbe und Leuchtstärke von LEDs kann sich auch in Abhängigkeit von der Lebensdauer verändern.
8. Während des Tages wandelt das Solarfeld der Solarleuchte das einstrahlende Sonnenlicht in Elektrizität um und lädt den Akku auf. Bei Dunkelheit schaltet sich die Solarleuchte automatisch ein. Dabei wird die tagsüber gespeicherte Elektrizität verwendet. Die Leuchtdauer der Solarleuchte ist abhängig von der geografischen Lage, den Wetterbedingungen und der saisonbedingten täglichen Lichteinstrahlung. Solarleuchten bekommen während der Wintermonate relativ wenig direkte Sonneneinstrahlung. Daher wird die Leuchtdauer im Winter geringer sein.
9. Batterien oder Akkus dürfen nicht mit dem Hausmüll entsorgt werden. Sie müssen gemäß den Bestimmungen der zuständigen Behörden als Sondermüll entsorgt werden. Benutzen Sie dazu die vorhandenen Sammelstellen.
10. Das Verschlucken eines Akku kann chemische Verbrennungen, Perforation von Weichteilgewebe und den Tod verursachen. Schwere Verbrennungen können innerhalb von zwei Stunden nach dem Verschlucken auftreten. Suchen Sie im Falle eines Verschluckens sofort einen Arzt auf.
11. Halten Sie Batterien / Akkus außer Reichweite von Kindern. Suchen Sie im Falle eines Verschluckens sofort einen Arzt auf!
12. Werfen Sie Batterien / Akkus niemals in Feuer oder Wasser. Setzen Sie Batterien / Akkus keiner mechanischen Belastung aus.
13. Vermeiden Sie extreme Bedingungen und Temperaturen, die auf Batterien / Akkus einwirken können z. B. auf Heizkörpern.
14. Spülen Sie bei Kontakt mit Batteriesäure die betroffenen Stellen sofort mit klarem Wasser und suchen Sie umgehend einen Arzt auf! Vermeiden Sie den Kontakt mit Haut, Augen und Schleimhäuten!
15. Ausgelaufene oder beschädigte Batterien / Akkus können bei Berührung mit der Haut Verätzungen verursachen. Tragen Sie deshalb in diesem Fall geeignete Schutzhandschuhe.
16. Im Falle eines Auslaufens der Batterien / Akkus entfernen Sie diese sofort aus dem Produkt, um Beschädigungen zu vermeiden.
17. Verwenden Sie ausschließlich den angegebenen Batterietyp / Akkutyp!

18. Setzen Sie Batterien / Akkus gemäß der Polaritätskennzeichnung (+) und (-) an Batterie / Akku und am Produkt ein.
19. Das Symbol der durchgestrichenen Mülltonne auf dem Produkt oder der Verpackung bedeutet, dass dieses Produkt nicht mit dem Hausmüll entsorgt werden darf. Das Produkt muss stattdessen am Ende seiner Lebensdauer zu einer Annahmestelle für das Recycling von elektrischen und elektronischen Geräten gebracht werden. Bitte erfragen Sie diese Stelle bei Ihrer zuständigen kommunalen Verwaltung.

**GB Safety directions / Please read this information carefully before installing or using this product. Please keep this user manual for further reference.**

1. The manufacturer does not accept any responsibility for injuries or damage resulting from improper use of the product.
2. Maintenance of the product is limited to its surfaces.
3. The product has a protection rating of IP44 ("splash water proof") and is solely intended for use in private households.
4. Do not hang objects on the luminaire and do not cover the luminaire with objects.
5. The light source of this lamp is not replaceable. If the light source has reached the end of its operational life, the entire lamp must be replaced.
6. Do not look directly into the light source (illuminant, LED, etc.).
7. LED colour deviation when using different lots may occur. The light colour and luminous strength of the LEDs can also change as a result of battery life span level.
8. During the day, the solar panel of the solar lamp converts the incoming sunlight into electricity and charges the battery. In the dark, the solar light turns on automatically and the electricity stored during the day will be used. The lighting time of the solar lamp depends on your geographical location, weather conditions and the level of seasonal daily light. Solar lights get less exposure to direct sunlight during winter. Therefore, the light output duration will be lower in winter.
9. Batteries or rechargeable batteries are not permitted in domestic waste. They must be decontaminated according to the regulations of the responsible authorities as hazardous waste. Use the available collection points.
10. Swallowing batteries can cause chemical burns, perforation of soft tissue, and death. Severe burns may occur within 2 hours of swallowing batteries. Seek immediate medical attention.
11. Keep batteries out of reach of children. If accidentally swallowed seek immediate medical attention.
12. Never throw batteries into fire or water. Do not exert mechanical loads to batteries.
13. Avoid extreme environmental conditions and temperatures, which could affect batteries, e. g. radiators.
14. In the event of contact with battery acid, thoroughly flush the affected area with plenty of clean water and seek immediate medical attention. Avoid contact with the skin, eyes and mucous membranes.
15. Leaked or damaged batteries can cause burns on contact with the skin. Wear suitable protective gloves at all times if such an event occurs.
16. In the event of a leakage of batteries, immediately remove them from the product to prevent damage.
17. Only use the specified type of rechargeable battery!
18. Insert batteries according to polarity marks (+) and (-) on the battery and the product.
19. The symbol of the crossed-out garbage can on the product or the packaging means that the product must not be disposed with ordinary household waste. At the end of its useful life, the product must be returned to a point of acceptance for the recycling of electric and electronic device. Please ask your local municipality for the point of acceptance.

**F Consignes de sécurité / Merci de lire ces informations avec attention avant de commencer avec l'installation ou la mise en marche de ce produit. Conservez ce mode d'emploi pour pouvoir le consulter plus tard en cas de besoin.**

1. Le fabricant n'est pas responsable des blessures ou des dommages résultant d'une utilisation incorrecte des lampes.
2. Le soin du produit se limite aux surfaces.
3. Le luminaire possède le degré de protection IP44 ("anti-éclaboussures") et est exclusivement réservé à une utilisation dans les domiciles privés.
4. Ne pas accrocher d'objets au luminaire et ne pas couvrir le luminaire avec des objets.
5. La source lumineuse de cette lampe n'est pas remplaçable. Lorsque la source lumineuse a atteint sa fin de vie, remplacez l'ensemble du luminaire.
6. Ne regardez pas directement la source lumineuse (illuminant, LED, etc.).
7. Des écarts de couleur dans les LED de différents lots sont possibles. La couleur de la lumière et la luminosité des LED peuvent également changer en fonction de la durée de vie.
8. Pendant la journée, le panneau solaire de la lampe solaire convertit la lumière du soleil en électricité et charge la batterie. Dans l'obscurité, la lampe s'allume automatiquement. L'électricité stockée pendant la journée est utilisée. La durée d'éclairage de la produit solaire dépend de l'emplacement géographique, des conditions météorologiques et du rayonnement lumineux quotidien saisonnier. Les lampes solaires reçoivent assez peu de lumière directe du soleil pendant les mois d'hiver. Par conséquent, la durée de la lumière sera plus basse en hiver.
9. Les piles ou les batteries rechargeables ne doivent pas être jetées avec les ordures ménagères. Ils doivent être éliminés comme des déchets dangereux conformément à la réglementation des autorités compétentes. Utilisez les points de collecte existants à cette fin.
10. L'ingestion d'une pile peut provoquer des brûlures chimiques, une perforation des tissus mous et la mort. Des brûlures graves peuvent survenir dans les deux heures suivant l'ingestion. Voir un docteur immédiatement.
11. Gardez les piles hors de portée des enfants. En cas d'ingestion, consulter immédiatement un médecin!
12. Ne jetez jamais les piles / piles rechargeables dans le feu ou dans l'eau. N'exposez pas les piles / piles rechargeables à des contraintes mécaniques.
13. Évitez les conditions extrêmes et les températures pouvant affecter les batteries, telles que les radiateurs.
14. En cas de contact avec de l'acide de batterie, rincez immédiatement la zone touchée à l'eau claire et consultez immédiatement un médecin! Eviter le contact avec la peau, les yeux et les muqueuses!
15. Les piles / piles rechargeables qui fuient ou sont endommagées peuvent causer des brûlures si elles entrent en contact avec la peau. Dans ce cas, porter des gants de protection appropriés.
16. En cas de fuite de la batterie, retirez-les immédiatement du produit pour éviter tout dommage.
17. Utilisez uniquement le type / le type de batterie spécifié!
18. Insérez les piles / piles rechargeables en respectant les polarités (+) et (-) de la pile / de la pile et du produit.
19. Le symbole du bidon d'ordures rayé sur le produit ou l'emballage signifie que le produit ne doit pas être disposé avec le déchet ordinaire de ménage. À la fin de son vie utile, le produit doit être retourné à un point d'acceptation pour la réutilisation des appareils électroniques ou électriques. Veuillez demander votre municipalité locale pour le point d'acceptation.

**D Montage und Bedienung**

Nehmen Sie das Produkt aus der Verpackung. Kontrollieren Sie, ob alle Teile vorhanden sind. Der Akku ist im Lieferumfang enthalten und bereits im Produkt eingesetzt.

Verbinden Sie den Erdspeiß mit dem Solarpanel. Stecken Sie den Erdspeiß in die Erde. Achten Sie auf den richtigen Sitz. Platzieren Sie das Solarpanel stets an einem sonnigen Platz und nicht im Schatten, sodass es korrekt geladen werden kann.

Schalten Sie die Leuchte ein, indem Sie den Schalter an der Unterseite des Solarpanels auf Position "ON" stellen. Die Leuchte ist nun betriebsbereit. Laden Sie die Solarleuchte vor der ersten Inbetriebnahme im direkten Sonnenlicht für mindestens acht Stunden auf, um sicherzustellen, dass die Batterie vollständig aufgeladen ist. Für diesen Ladevorgang muss der Schalter in Position „ON“ sein. Halten Sie das Solarpanel schonend sauber und trocken. Schmutz verringert die Leistung des Solarpanels ebenso wie eine stumpfe oder zerkratzte Oberfläche.

#### **Assembly and Operations**

Take the product out of the packaging. Check if all parts are included. The battery is included in the scope of delivery and already inserted in the product.

Insert the earth spike into the solar panel unit. Insert the earth spike into the ground. Make sure that it is seated correctly. Always place the solar panel in a sunny place and not in the shade so that the solar panel can be charged correctly.

Turn on the light by setting the switch on the bottom of the solar panel to the "ON" position. The light is now ready for operation.

Before using the solar light for the first time, charge it in direct sunlight for at least eight hours to ensure that the battery is fully charged. The switch must be in the "ON" position for this charging process. Keep the solar panel gently clean and dry. Dirt reduces the performance of the solar panel, as does a dull or scratched surface.

#### **Montage et utilisation**

Retirez le produit de l'emballage. Vérifiez que toutes les pièces sont présentes. La pile est comprise dans la livraison et déjà insérée dans le produit.

Insérez le piquet de terre au panneau solaire. Enfoncez le piquet de terre dans le sol. Veillez à ce qu'il soit bien fixé. Placez toujours le panneau solaire dans un endroit ensoleillé et non à l'ombre, afin que le panneau solaire puisse se charger correctement.

Allumez la lampe en plaçant l'interrupteur situé en bas sur la position "ON". Le luminaire est maintenant prêt à fonctionner.

Avant la première utilisation, chargez la lampe solaire à la lumière directe du soleil pendant au moins huit heures afin de vous assurer que la pile est entièrement chargée. Pour ce processus de charge, l'interrupteur doit être en position "ON". Maintenez le panneau solaire délicatement propre et sec. La saleté réduit les performances du panneau solaire, tout comme une surface terne ou rayée.

#### **Akkuwechsel**

Falls der Akku das Ende seiner Lebensdauer erreicht hat, können Sie ihn gegen einen neuen Akku desselben Typs austauschen.

1. Stellen Sie den Schalter auf Position "OFF".
2. Lösen Sie die Schrauben auf der Unterseite, um das Gehäuse zu öffnen und das Batteriefach freizulegen.
3. Entnehmen Sie vorsichtig den Akku und setzen Sie einen frischen Akku des Typs ein, der unter „Technische Daten“ spezifiziert ist.
4. Schliessen Sie das Batteriefach mittels der zuvor entnommenen Schrauben.
5. Stellen Sie den Schalter auf Position "ON".

#### **Replacement of battery**

Once the battery has reached the end of its lifespan, you may choose to replace it with a new battery of the same type.

1. Set the switch to position "OFF".
2. Loosen the screws on the bottom in order to open the housing and expose the battery compartment.
3. Remove the old battery carefully and replace it with a new battery of the type as mentioned under "Technical data".
4. Close the battery compartment using the screws previously removed.
5. Set the switch to position "ON".

#### **Changement de la pile**

Si la pile est en fin de vie, vous pouvez la remplacer par une nouvelle du même type.

1. Mettez l'interrupteur en position "OFF".
2. Dévissez les vis sur la face inférieure pour ouvrir le boîtier et exposer le compartiment de la pile.
3. Retirez avec précaution la pile et insérez une pile neuve du type spécifié sous "Caractéristiques techniques".
4. Fermez le compartiment à piles à l'aide des vis retirées précédemment.
5. Mettez l'interrupteur en position "ON".

#### **Technische Daten**

Artikelnummer: 59895.01 / 89577

Betriebsspannung: 1,2V DC (1 x 1,2V 1200mAh AA NiMH-Akku)

Schutzgrad: IP44

#### **Technical data**

Product number: 59895.01 / 89577

Operating voltage: 1.2V DC (1 x 1.2V 1200mAh AA Ni-MH rechargeable battery)

Protection rating: IP44




#### **Caractéristique techniques**

Numéro de produit: 59895.01 / 89577

Tension de service: 1,2V DC (1 x pile rechargeable 1,2V 1200mAh AA NiMH)

Degré de protection: IP44



 **Hergestellt für:** **LANDI Schweiz AG**  
 **Manufactured for:** Schulriederstrasse 5  
 **Produit pour :** CH-3293 Dotzigen  
www.landi.ch

**Landwelt GmbH**  
Einsteinallee 9  
DE-77933 Lahr

**Gamm Lux S.à.r.l.**  
1-3, rue F.W. Raiffeisen  
L-2411 LUXEMBOURG

