

(EN) PART LIST:

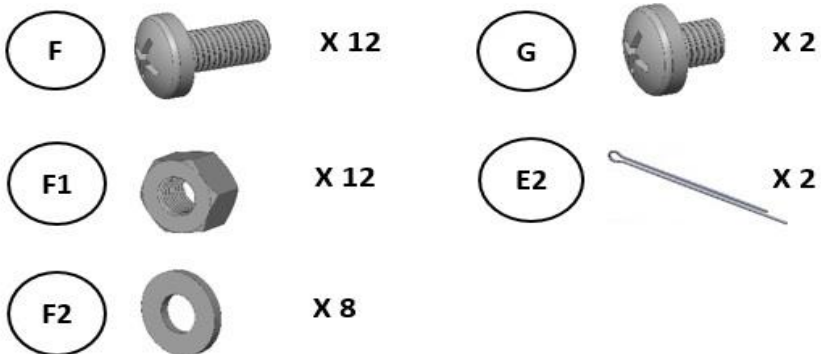
- | | |
|------------------------|----------------|
| 1 Planter box body (A) | 1 Axle (E) |
| 4 Legs (B, B1) | 2 Wheels (E1) |
| 1 Shelf (C) | Insulation (H) |
| 1 Fabric insert (D) | 1 Handle (I) |




(DE) ZUBEHÖRLISTE:

- | | |
|----------------------|----------------|
| 1 Pflanzbehälter (A) | 1 Achse (E) |
| 4 Beine (B, B1) | 2 Räder (E1) |
| 1 Ablage (C) | Isolierung (H) |
| 1 Gewebeeinlage (D) | 1 Griff (I) |

(FR) LISTE D'ACCESSOIRES:

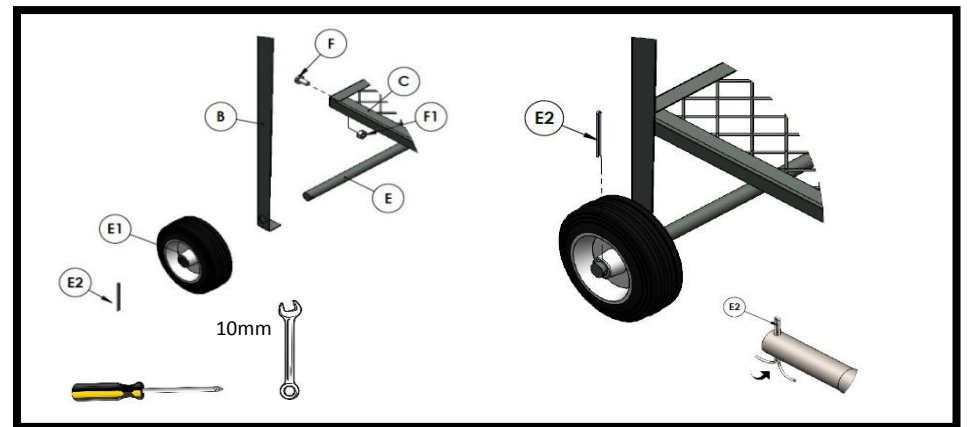
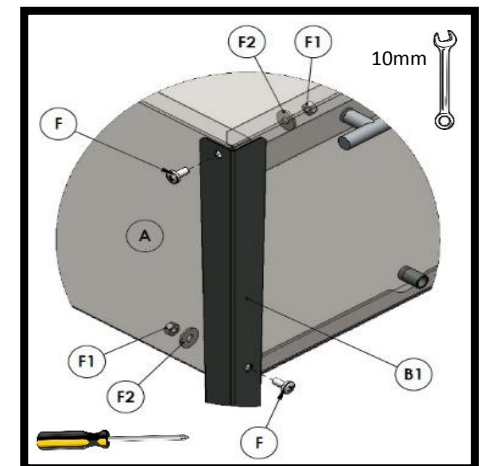
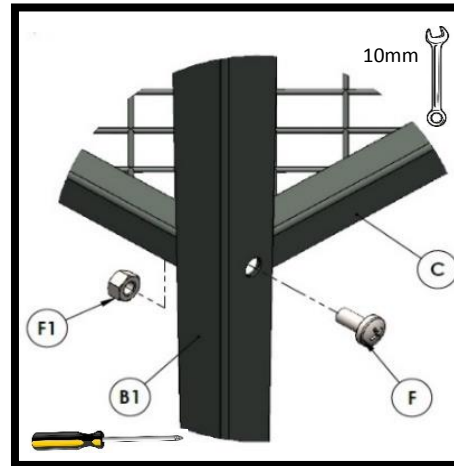
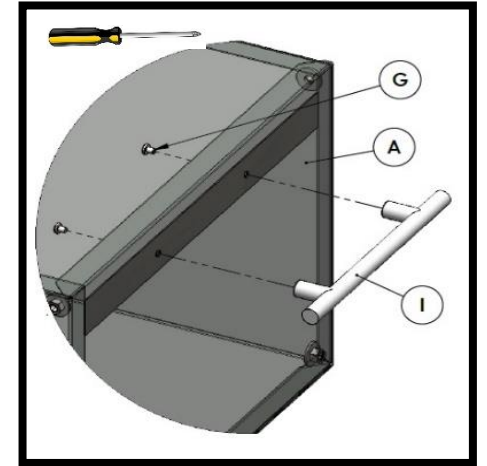
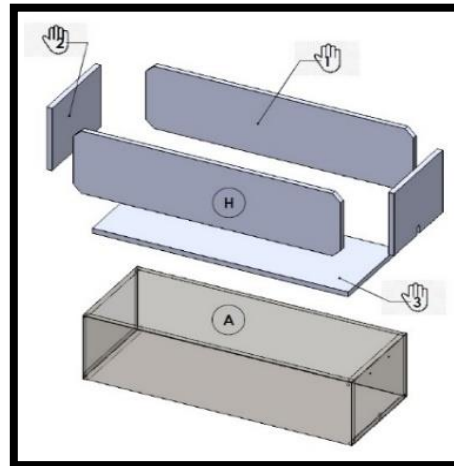
- | | |
|---------------------------|---------------|
| 1 récipient à plantes (A) | 1 axe (E) |
| 4 pieds (B, B1) | 2 roues (E1) |
| 1 étagère (C) | Isolation (H) |
| 1 garniture de tissu (D) | 1 poignée (I) |

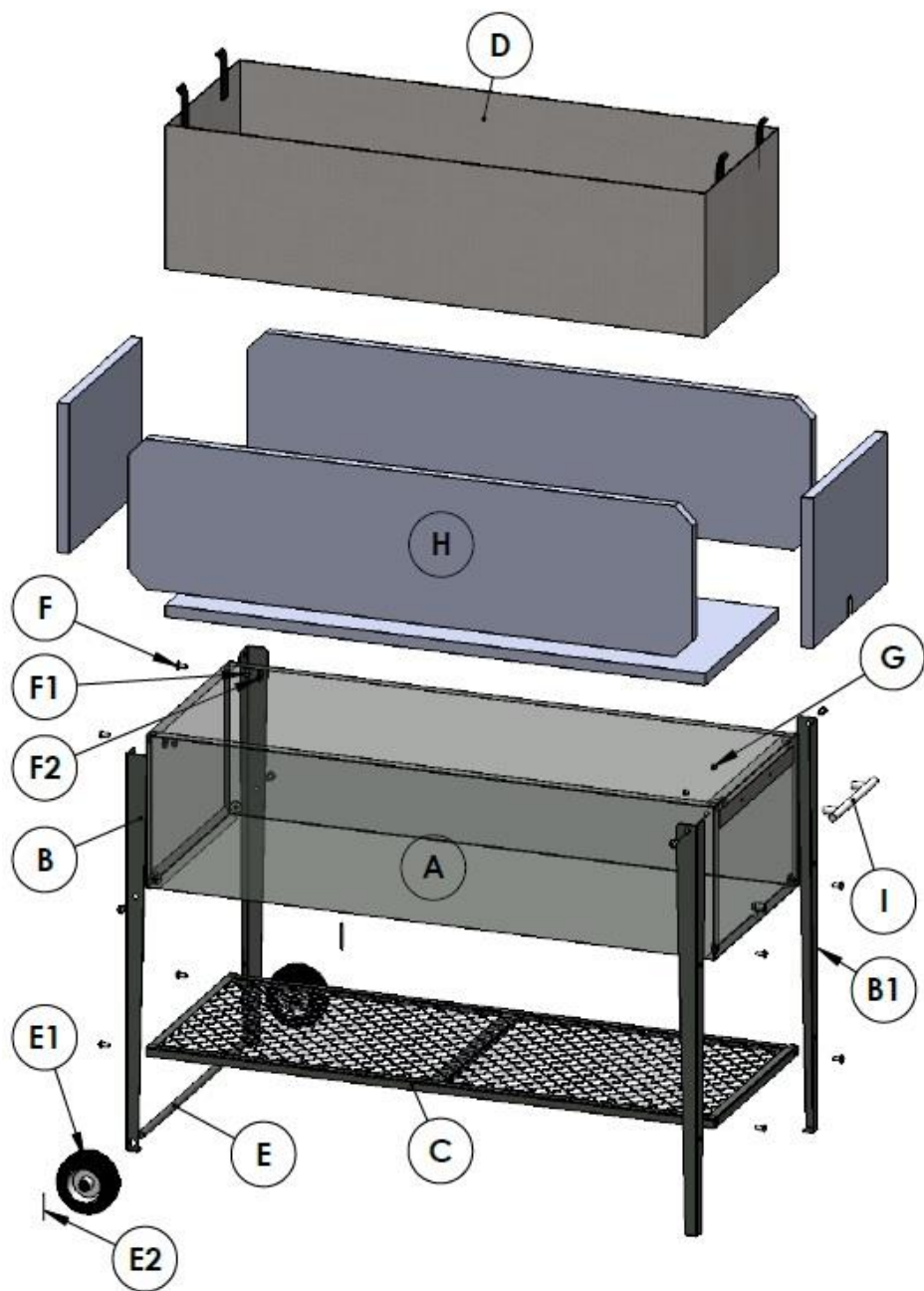


- | | |
|---|--------------------------------|
|  | PLANTER BOX INSTRUCTION MANUAL |
|  | HOCHBEET GEBRAUCHSANWEISUNG |
|  | MODE D'EMPLOI DU BAC A PLANTES |



Item / Artikel / Article : 63764_15811.01





WARNING!

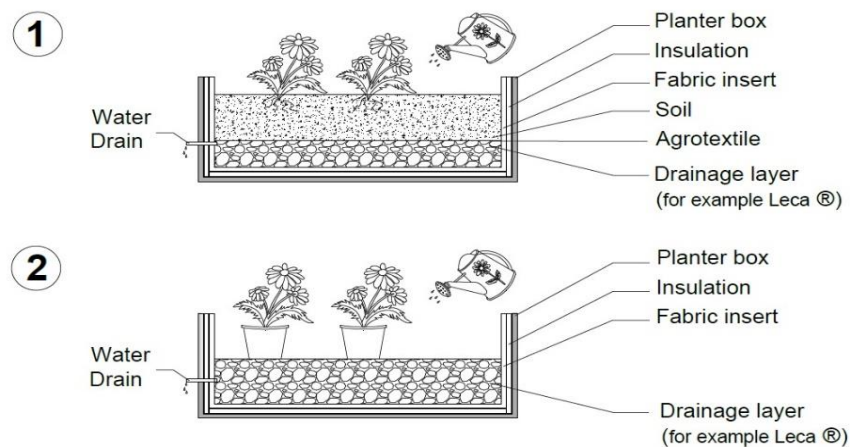
The following instructions must always be followed:

- Place the planter box on a flat, stable surface to avoid rust staining.
- To water plants in the planter box use only watering can. Avoid hosepipe.
- Never overfill the planter box – leave minimum 5 cm distance between ground and the edge of the planter box.
- This product should be protected against scratching and chipping, otherwise it causes the coating to come off, which in consequence leads to the appearance of corrosion.
- Protect this product from rain and snow, specifically from heavy rain. Otherwise the drainage tube may not be enough to drain glut of water outside the garden box.

Other information:

- The planter box is outdoor use only.
- The planter box has a capacity of approximately 30 kg. Shelf load is 5 kg.
- The planter box is made of powder coated steel, but is not galvanized. When the varnish coat is damaged, corrosion spots may form. Also, when the garden box is stored outdoors and exposed to weather, it will corrode after some time. We recommend to use the planter box under the shelter. This product should be also protected against scratching and chipping, otherwise it causes the coating to come off, which in consequence leads to appearance of corrosion.
- This product can be used in various ways – as a planter box (by filling with soil), potted plant holder, herbarium, etc. –
- Clean the planter box with a smooth cloth, water and soap. Oil wheels twice a year.

PLANTING SUGGESTION



ACHTUNG!

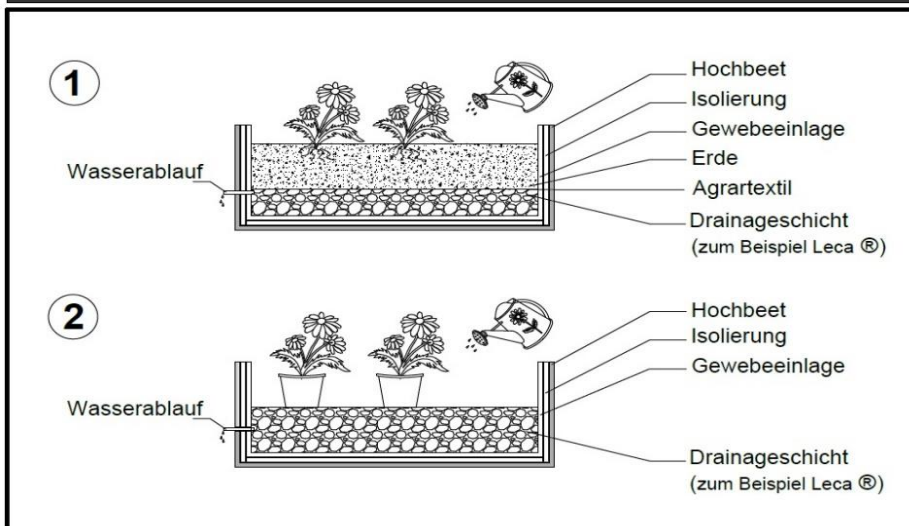
Die folgenden Hinweise sind zu beachten:

- Stellen Sie das Hochbeet auf einen flachen, stabilen Untergrund und sorgen Sie für einen sicheren Stand, um Rostflecken zu vermeiden.
- Wässern Sie die im Hochbeet befindlichen Pflanzen ausschließlich mit einer Gießkanne. Verwenden Sie keinen Gartenschlauch.
- Halten Sie sich an die zulässige Füllmenge – lassen Sie mindestens 5 cm Abstand zwischen Boden und Rand des Hochbeets.
- Das Produkt sollte vor Kratzern und Abplatzungen geschützt werden, da sich ansonsten die Beschichtung löst, was in der Folge zu Korrosionsbildung führt.
- Schützen Sie das Produkt vor Regen und Schnee, insbesondere vor Starkregen. Andernfalls reicht der Drainageablauf unter Umständen nicht aus, um große Mengen Wasser aus dem Hochbeet abzuleiten.

Weitere Informationen:

- Das Hochbeet ist nur im Freien zu verwenden.
- Das Hochbeet hat ein Fassungsvermögen von etwa 30 kg. Die maximale Gewichtsbelastung der unteren Ablage beträgt 5 kg.
- Das Hochbeet besteht aus pulverbeschichtetem, unverzinktem Stahl. Im Falle einer Beschädigung der Lackschicht kann es zu Korrosionsbildung kommen. Auch bei einer nicht wettergeschützten Lagerung im Freien bilden sich nach einiger Zeit zu Korrosionsstellen. Wir empfehlen, das Hochbeet unter einer Schutzabdeckung aufzustellen. Das Produkt sollte ferner von Kratzern und Abplatzungen geschützt werden, da sich ansonsten die Beschichtung löst, was in der Folge zu Korrosionsbildung führt.
- Dieses Produkt kann auf unterschiedliche Weise genutzt werden, so z.B. als Hochbeet (befüllt mit Erde), als Halter für Topfpflanzen, als Herbarium, etc.
- Reinigen Sie das Hochbeet mit einem weichen Tuch, Wasser und Seife. Ölen Sie die Räder zweimal im Jahr.

BEPFLANZUNGSVORSCHLAG



ATTENTION!

Il est nécessaire de prendre en compte les indications suivantes :

- Posez le bac à plantes sur une surface plane et stable et assurez-vous d'une bonne stabilité afin d'éviter toute tache de rouille.
- Arrosez les plantes à l'intérieur du bac uniquement à l'aide d'un arrosoir. N'utilisez pas de tuyau d'arrosage.
- Respectez la quantité de remplissage autorisée et laissez un espace minimal de 5 cm entre le fond et le bord du bac à plantes.
- Il est recommandé de protéger le produit des éraflures et des écailllements, faute de quoi le revêtement peut se détacher, ce qui provoque la formation de corrosion.
- Protégez le produit de la pluie, de la neige et notamment des averses violentes, faute de quoi l'écoulement de drainage ne suffirait éventuellement pas à évacuer des quantités d'eau importantes du bac à plantes.

Informations complémentaires :

- Le bac à plantes doit être utilisé uniquement en extérieur.
- Le bac à plantes présente une capacité d'environ 30 kg. La charge maximale de l'étagère est de 5 kg.
- Le bac à plantes est fabriqué à base d'acier revêtu par poudrage et non galvanisé. Un endommagement éventuel de la couche de vernis est susceptible de provoquer la formation de corrosion. De plus, un entreposage du bac en extérieur sans le mettre à l'abri des intempéries peut également entraîner la formation de points de corrosion au bout d'un certain temps. Nous recommandons de mettre en place le bac à plantes sous un revêtement de protection. Il est également recommandé de protéger le produit des éraflures et des écailllements, faute de quoi le revêtement peut se détacher, ce qui provoque la formation de corrosion.
- Ce produit est susceptible de présenter des usages multiples, tels que celui de bac à plantes (rempli de terre), de support pour des plantes en pots, d'herbier et bien d'autres encore.
- Nettoyez le bac à plantes avec un chiffon doux, de l'eau et du savon. Lubrifiez les roues deux fois par an.

SUGGESTION DE PLANTATION

