

**Montage- und Bedienungsanleitung**  
für  
**LED-Leuchte USB Outdoor**  
**73796.01 / 94165**



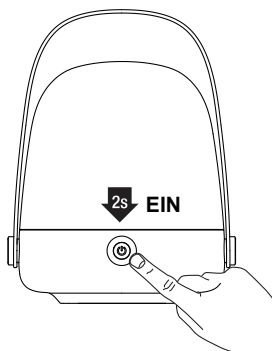
LANDI Schweiz AG  
Schulriederstrasse 5  
CH-3293 Dotzigen  
[www.landi.ch](http://www.landi.ch)

Landwelt GmbH  
Einsteinallee 9  
DE-77933 Lahr

Gamm Lux S.à.r.l.  
1-3, rue F.W. Raiffeisen  
L-2411 LUXEMBOURG


## Montage

1. Schalten Sie die Leuchte ein, indem Sie den EIN-/AUS Taste 2 Sekunden gedrückt halten.



**Hinweis:** Vor der Benutzung im Außenbereich sicherstellen, dass die Gummiabdeckung auf der gegenüberliegenden Seite des Schalters verschlossen ist.

## Funktion

Taste	Funktion
	<p>1x Drücken - Das Produkt einschalten / 100% Leuchtkraft <b>(2 Sekunden gedrückt halten).</b></p> <p>2x Drücken - 50% Leuchtkraft 3x Drücken - 15% Leuchtkraft</p> <p><b>Zweimal kurz drücken: RGB-Modus</b></p> <p>1x Drücken - Farbübergang 2x Drücken - Statischer Farbmodus (Rot) 3x Drücken - Statischer Farbmodus (Gelb) 4x Drücken - Statischer Farbmodus (Cyan) 5x Drücken - Statischer Farbmodus (Grün) 6x Drücken - Statischer Farbmodus (Blau) 7x Drücken - Statischer Farbmodus (Lila) 8x Drücken - Statischer Farbmodus (Rosa)</p> <p>Um die Leuchte auszuschalten halten Sie die EIN-/AUS Taste 2 Sekunden gedrückt.</p>

**Zweimal kurz drücken:** Umschalten zwischen Weiß und RGB-Modus.

## Bestimmungsgemäße Verwendung

- Das Produkt ist kein Spielzeug und gehört nicht in Kinderhände!
- Die Montage und die Benutzung muss so erfolgen, dass starke Verschmutzung und zu starke Erwärmung vermieden werden.
- Diese Leuchte ist regen- und spritzwassergeschützt (**IP44**), dennoch benutzen Sie die Leuchte nicht in der Nähe von Wasser und anderen Flüssigkeiten, oder an Standorten, an denen sich Wasser und andere Flüssigkeiten ansammeln könnten. Die Leuchte nicht in Wasser tauchen. Halten Sie einen Mindestabstand von ca. fünf Metern von Schwimmbecken oder Teichen ein.
- Das gesamte Produkt darf nicht verändert bzw. umgebaut werden!
- Blicken Sie nicht direkt in die eingeschaltete Lichtquelle.
- Die Lichtquelle dieser Leuchte ist nicht ersetzbar. Falls die Lichtquelle das Ende ihrer Lebensdauer erreicht hat, ist die komplette Leuchte zu ersetzen.
- Betreiben Sie die Leuchte nicht in der Verpackung.

## Hinweise zu Batterien

- **Warnung!** Die Batterie nicht verschlucken. **Verätzungsgefahr!**
- Achten Sie darauf, die Batterien korrekt einzusetzen. Beachten Sie die Polung (+) Plus / (-) Minus auf den Batterien und auf dem Gehäuse. Unsachgemäß eingesetzte Batterien können zum Auslaufen führen oder in extremen Fällen einen Brand oder eine Explosion auslösen.
- Ausgelaufene Batterien sofort entfernen. **Vorsicht!** Die austretenden Flüssigkeiten können die Leuchte beschädigen und sind schädlich für Mensch und Umwelt.
- **Achtung!** Es besteht Explosionsgefahr bei unsachgemäßem Auswechseln der Batterien. Ersetzen Sie die Batterien nur durch denselben oder einen gleichwertigen Batterietyp.
- Wechseln Sie immer den gesamten Batteriesatz. Mischen Sie keine alten und neuen Batterien bzw. Batterien mit unterschiedlichem Ladungszustand.
- Die Batteriepole sowie Anschlüsse dürfen nicht kurzgeschlossen werden.
- Nicht aufladbare Batterien dürfen nicht wieder aufgeladen werden.
- Wiederaufladbare Batterien müssen vor dem Aufladen aus dem Produkt entnommen werden.
- Wiederaufladbare Batterien dürfen nur unter Aufsicht eines Erwachsenen aufgeladen werden.
- Setzen Sie Batterien niemals übermäßiger Hitze aus und werfen Sie sie niemals in Feuer. **Die Batterien könnten explodieren.**
- Entfernen Sie defekte Batterien. Entfernen Sie die Batterien, wenn Sie wissen, dass Sie das Gerät für längere Zeit nicht benutzen. Andernfalls könnten die Batterien auslaufen und Schäden verursachen.
- Bevor Sie das Produkt entsorgen, entfernen Sie die Batterien aus dem Produkt.
- Bewahren Sie Batterien außerhalb der Reichweite von Kleinkindern auf. Wurden Batterien verschluckt, suchen Sie sofort ärztliche Hilfe auf.

- Sollten Batterien einmal ausgelaufen sein, entnehmen Sie diese mit Hilfe eines Tuches aus dem Batteriefach und entsorgen Sie diese bestimmungsgemäß. Vermeiden Sie Haut- und Augenkontakt mit der Batteriesäure. Sollten Sie doch einmal Augenkontakt mit Batteriesäure erfahren, spülen Sie die Augen mit viel Wasser aus und kontaktieren Sie umgehend einen Arzt. Bei Kontakt der Batteriesäure mit der Haut, waschen Sie die Stelle mit viel Wasser und Seife ab.

## Aufladen

### USB-Anschluss:

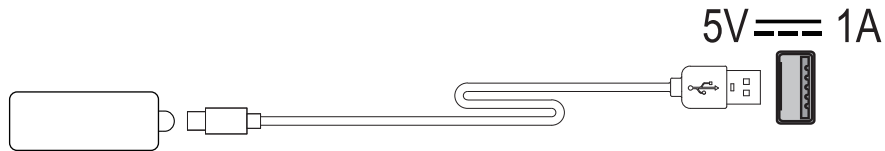
Laden Sie das Produkt vor der ersten Verwendung vollständig auf. Akku über USB-Anschluss mit USB-Eingangskabel laden: nach ca. 4 Stunden ist der Akku vollständig aufgeladen.

**Hinweis:** Zum Aufladen müssen Sie die Gummi-Abdeckung an der Leuchte öffnen.

- Anzeige leuchtet rot: Ladevorgang dauert an.
- Anzeige leuchtet Grün: Ladevorgang abgeschlossen.

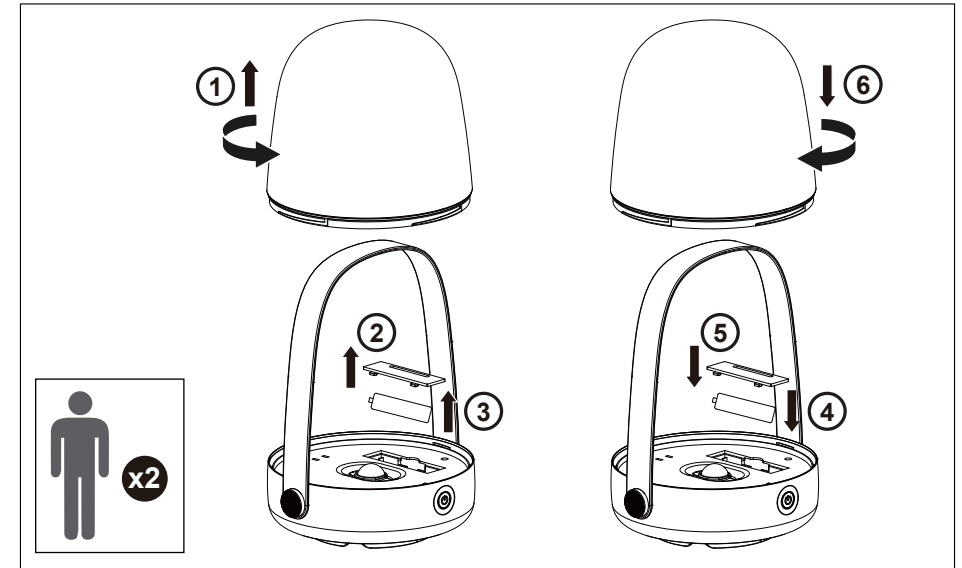


**WARNUNG:** Das Aufladen muss im Innenbereich durchgeführt werden. Stellen Sie vor dem Laden der Leuchte sicher, dass der USB-C-Stecker und der Anschluss der Leuchte trocken sind.



**Hinweis:** Betreiben Sie den Artikel nur mit dem mitgelieferten USB-Eingangskabel.

## Batteriewechsel



## Pflege und Wartung

1. Ziehen Sie vor jeder Reinigung den Stecker aus der USB-Anschlussbuchse.
2. Zur Reinigung verwenden Sie lediglich ein weiches, trockenes oder leicht feuchtes Tuch (ggf. unter Zugabe von etwas mildem Geschirrspülmittel). Verwenden Sie zur Reinigung auf keinen Fall Scheuer- oder Lösungsmittel.

## Technische Daten

Leuchtmittel:	4x 0,5 W LED, Farbe: warmweiß und 1x 3 W LED, Farbe: RGB
Batterie: Betriebsdauer (bei voller Aufladung):	1x Li-ion 18650, 1500 mAh, 3,7 V=== ca. 7 Std. bei 100% Leuchtkraft ca. 12 Std. bei 50% Leuchtkraft ca. 35 Std. bei 15% Leuchtkraft
Schutzart: IP-Schutzklasse:	III IP44
<b>USB:</b>	
Eingang (USB-Anschluss): Ladezeit via USB Ladekabel:	5 V=== / 1 A ca. 4 Std.

## Verpackungsinhalt

1x Montage- und Bedienungsanleitung  
1x LED-Leuchte  
1x USB Ladekabel

## Entsorgung



Das Symbol der durchgestrichenen Mülltonne auf Batterien oder Akkumulatoren besagt, dass diese am Ende ihrer Lebensdauer nicht im Hausmüll entsorgt werden dürfen. Sofern Batterien oder Akkumulatoren Quecksilber (Hg), Cadmium (Cd) oder Blei (Pb) enthalten, finden Sie das jeweilige chemische Zeichen unterhalb des Symbols der durchgestrichenen Mülltonne. Sie sind gesetzlich verpflichtet, alte Batterien und Akkumulatoren nach Gebrauch zurückzugeben. Sie können dies kostenfrei im Handelsgeschäft oder bei einer anderen Sammelstelle in Ihrer Nähe tun. Adressen geeigneter Sammelstellen können Sie von Ihrer Stadt- oder Kommunalverwaltung erhalten. Batterien können Stoffe enthalten, die schädlich für die Umwelt und die menschliche Gesundheit sind. Besondere Vorsicht ist aufgrund der besonderen Risiken beim Umgang mit lithiumhaltigen Batterien geboten. Durch die getrennte Sammlung und Verwertung von alten Batterien und Akkumulatoren sollen negative Auswirkungen auf die Umwelt und die menschliche Gesundheit vermieden werden. Bitte vermeiden Sie die Entstehung von Abfällen aus alten Batterien soweit wie möglich, z.B. indem Sie Batterien mit längerer Lebensdauer oder aufladbare Batterien bevorzugen. Bitte vermeiden Sie die Vermüllung des öffentlichen Raums, indem Sie Batterien oder batteriehaltige Elektro- und Elektronikgeräte nicht achtlos.



Diese Kennzeichnung bedeutet, dass dieses Produkt nicht zusammen mit dem normalen Haushaltsmüll entsorgt werden darf. Damit die menschliche Gesundheit und die Umwelt aufgrund unkontrollierter Müllentsorgung keinen Schaden nehmen, recyceln Sie das Produkt auf verantwortliche Weise, sodass eine nachhaltige Wiederverwendung stofflicher Ressourcen vorangetrieben wird. Bedienen Sie sich zur Rückgabe Ihres Altgeräts bitte der Rückgabe- und Sammelsysteme oder wenden Sie sich an die Verkaufsstelle, bei der Sie das Produkt erworben haben. Dort wird dieses Produkt einem umweltfreundlichen Recycling zugeführt. Kleine Elektroaltgeräte (Kantlänge bis zu 25 cm) können bei Händlern mit einer Verkaufsfläche für Elektro- und Elektronikgeräte von mind. 400 m<sup>2</sup> oder Lebensmittelhändlern mit einer Gesamtverkaufsfläche von mind. 800 m<sup>2</sup>, die zumindest mehrmals im Jahr Elektro- und Elektronikgeräte anbieten, unentgeltlich zurückgegeben werden. Größere Altgeräte können beim Neukauf eines Geräts der gleichen Geräteart, das im wesentlichen die gleichen Funktionen wie das neue Gerät erfüllt, bei einem entsprechenden Händler kostenfrei zurückgegeben werden.

Entnehmen Sie vor der Entsorgung des Produkts sämtliche Batterien und Akkus sowie alle Lampen, die zerstörungsfrei entnommen werden können.

Wir weisen darauf hin, dass Sie für die Löschung personenbezogener Daten auf dem zu entsorgenden Produkt selbst verantwortlich sind.