

RASENMÄHER

BEDIENUNGSANLEITUNG

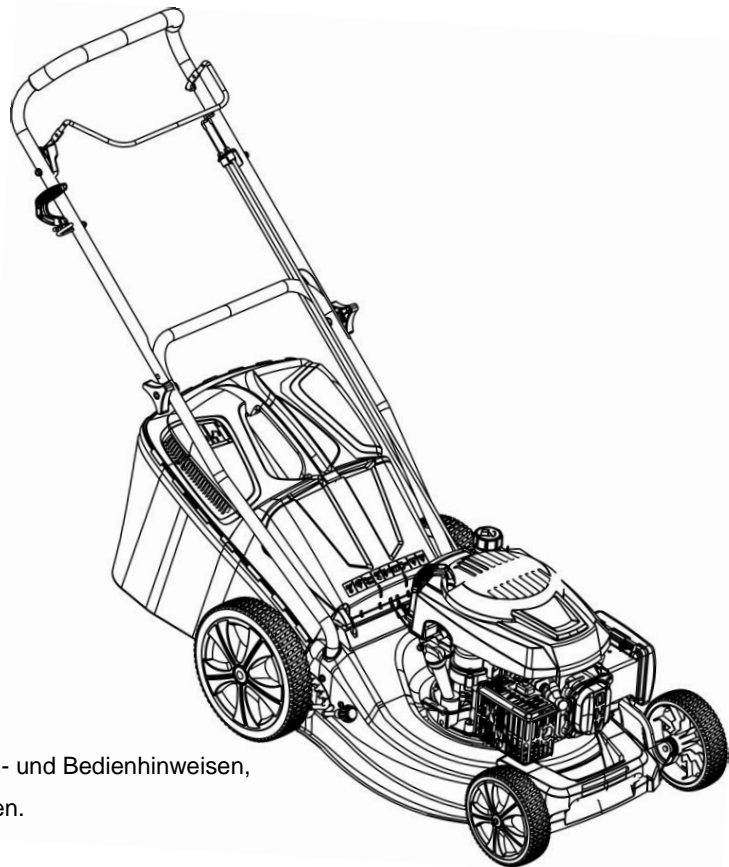


2.6kW Benzinmotor

457mm ZUSCHNITTBREITE

MODELL: S463-T6 S463H-T6 S463VHY-T6 RASENMÄHER

SICHERHEIT
BEDIENUNG
AUFBAU
INSTANDHALTUNG



ACHTUNG:

Lesen und folgen Sie den Sicherheits- und Bedienhinweisen,
bevor Sie das Gerät in Betrieb nehmen.

NINGBO NGP INDUSTRY CO.,LTD.

Adresse: No. 88, Lane 666, Jinshan Road, C Zone Jiangbei Investment
Pioneering Center Ningbo 315020 P.R.China

Besuchen Sie unsere Webseite <http://www.ngp.cn>

Herstellungsjahr: 2021

CE-Konformitätserklärung

Dieses Gerät entspricht der europäischen Maschinenrichtlinie 2006/42 / EG und der europäischen Norm EN ISO 5395-1: 2013 / A1: 2018 && EN ISO 5395-2: 2013 / A2: 2017

Danke, dass Sie sich für unseren Benzinrasenmäher entschieden haben.

Lesen Sie vor der Verwendung des Benzinrasenmähers sämtliche Sicherheitshinweise und Bedienungsanleitungen sorgfältig durch, um sicher zu stellen, dass Sie maximale Leistung mit Ihrem Benzinrasenmäher erreichen..

INHALTSVERZEICHNIS

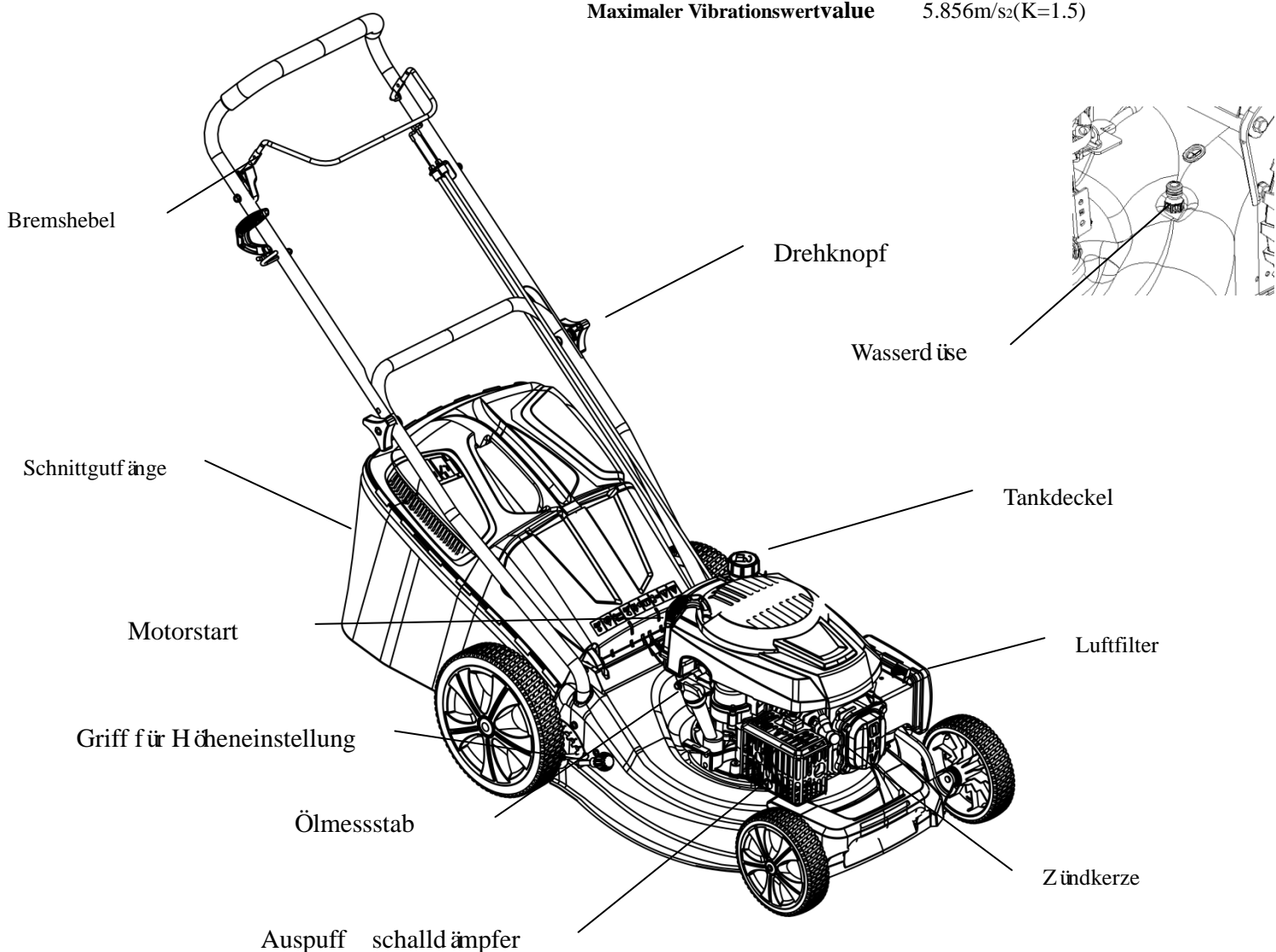
Produktspezifikationen ... 1
 Sicherheitshinweise.....2
 Montage/Vor der Benutzung...8
 Bedienung.....10
 Instandhaltung.....13
 Wartungsplan.....15
 Fehlerbehebung.....16
 Aufbewahrung.....17
 Service.....17

PRODUKTSPEZIFIKATIONEN

Modellnummer

S463-T6	Schieberasenmäher
S463H-T6	Hochradschub Rasenmäher
S463VHY-T6	Mit großen Rädern und Selbstantrieb

Benzinmotor	2.6kW
Motordrehzahl	2800/min
Zuschnittbreite	457mm
Einstellbare Schnitttiefe	25-75mm
Schnittgutsammelkapazität	50L
Schalldruckpegel	83.1dB(A) . K=3dB(A)
Schalleistungspegel	95.05dB(A) . K=0.47dB(A)
Garantierter Schalleistungspegel	96dB(A)
Maximaler Vibrationswert	5.856m/s ² (K=1.5)



Ausübung

- a) Lesen Sie die Anleitung sorgfältig durch. Machen Sie sich mit den Bedienelementen und dem sachgerechten Gebrauch des Gerätes vertraut;
- b) Lassen Sie niemals Kinder und andere Personen, die sich mit dem Gebrauch des Gerätes nicht auskennen, den Rasenmäher verwenden. Lokalen Bestimmungen können das Alter der bedienenden Person einschränken.
- c) Mähen Sie niemals, wenn sich Personen, insbesondere Kinder oder Haustiere in der Nähe befinden.
- d) Denken Sie daran, dass der Benutzer für Unfälle und Beschädigungen anderer Personen oder Beschädigung des Eigentums verantwortlich ist.

Vorbereitung

- a) Tragen Sie immer festes Schuhwerk und lange Hosen, wenn Sie mähen. Nehmen Sie das Gerät nicht in Betrieb, wenn Sie barfuß sind oder Sandalen tragen;
- b) Überprüfen Sie die Bereiche gründlich, wo das Gerät verwendet werden soll und entfernen Sie alle Objekte, die möglicherweise durch das Gerät herauf gewirbelt werden könnten.
- c) **WARNUNG – Kraftstoff ist leicht entzündlich.**
 - Lagern Sie das Öl in sachgerechten und dafür vorgesehenen Behältern.
 - Füllen Sie den Tank nur im Freien auf und Rauchen Sie auf keinen Fall, wenn Sie das Gerät auffüllen.
 - Füllen Sie Kraftstoff ein, bevor Sie das Gerät starten. Entfernen Sie niemals den Deckel des Tankbehälters oder füllen Sie diesen auf, wenn der Motor noch läuft.
 - Falls Kraftstoff verschüttet wurde, versuchen auf keinen Fall den Motor zu Starten, sondern bringen Sie das Gerät von dieser Stelle weg. Vermeiden Sie die Entstehung eines Anzündens, bis die Kraftstoffdämpfe verschwunden sind.
 - Verschließen Sie alle Benzintank- und Behälterverschlüsse sicher.
- d) Ersetzen Sie den defekten Schalldämpfer.
- e) Überprüfen Sie das Gerät visuell vor der Verwendung, um zu prüfen, ob die Klingen, Bolzen und Klingenanbringungen nicht abgenutzt oder beschädigt sind. Ersetzen Sie abgenutzte oder beschädigte Bolzen und Klingen satzweise.

Bedienung

- a) Verwenden Sie das Gerät nicht in einem abgeschlossenen Raum, wo sich das gefährliche Kohlenmonoxid ansammeln kann.
- b) Mähen Sie nur im Tageslicht oder unter gutem künstlichem Licht.
- c) Falls möglich, vermeiden Sie es das Gerät unter feuchten Bedingungen zu verwenden.
- d) Stellen Sie sicher, dass Sie einen festen Stand auf Abhängen haben.
- e) Rennen Sie niemals mit dem Gerät, sondern gehen Sie.
- f) Mähen Sie mit den Vierradangetriebenen Gerät auf Abhängen immer quer und nicht hoch und runter.
- g) Seien Sie besonders vorsichtig, wenn Sie die Richtung ändern.
- h) Mähen Sie nicht übermäßig steile Abhänge.

- i) Seien Sie besonders achtsam, wenn Sie rückwärts oder in Ihre Richtung mähen.
- j) Halten Sie die Klängen an, wenn der Rasenmäher aufgrund des Transports geneigt werden muss, um ihn zu einer andere Mähfläche zu bringen.
- k) Verwenden Sie das Gerät nie mit defekten Schutzschildern oder ohne Schutzvorrichtungen, zum Beispiel verrutschte Abweiser oder Schnittgutfänger.
- l) Verändern Sie nicht die Motoreinstellungen oder erhöhen die Drehzahl.
- m) Bevor Sie den Motor starten, kuppeln Sie alle Klinge und Antriebe aus.
- n) Starten oder lassen Sie den Motor gemäß der Anleitung vorsichtig an. Halten Sie Ihre Füße von den Klängen fern;
- o) Neigen Sie den Rasenmäher nicht, wenn Sie den Motor starten, außer das Gerät muss zum Starten geneigt werden. In diesem Fall, sollten Sie das Gerät nicht mehr als notwendig neigen und heben Sie nur den Teil des Gerätes an, welches sich entfernt vom Verwender befindet.
- p) Starten Sie nicht den Motor, wenn Sie vor der Auslassöffnung stehen.
- q) Platzieren Sie Ihre Hände oder Füße nicht in der Nähe der rotierenden Teile. Halten Sie sich zu jeder Zeit von den Auslassöffnungen fern.
- r) Heben oder transportieren Sie den Rasenmäher nie, wenn er noch in Betrieb ist.
- s) Halten Sie den Motor an und entferne Sie die Zündkerze.
 - Bevor Sie Blockierungen oder verstopfte Röhren reinigen;
 - Bevor Sie das Gerät prüfen, reinigen oder Arbeiten durchführen;
 - Nachdem Sie mit einem Fremdobjekt kollidiert sind. Überprüfen Sie das Gerät auf Beschädigungen und reparieren Sie diese, bevor Sie das Gerät wieder in Betrieb nehmen,
 - Falls der Rasenmäher übermäßig vibriert (überprüfen Sie dies sofort):
- t) Halten Sie den Motor an:
 - Wenn Sie den Rasenmäher verlassen.
 - Bevor Sie ihn auffüllen.
- u) Reduzieren Sie die Drosslung, während Sie den Motor ausschalten. Sollte das Gerät mit einem Abstellventil ausgestattet sein, dann schalten Sie die Benzinzufuhr am Ende des Mähvorgangs aus.

Instandhaltung und Pflege

- a) Stellen Sie sicher, dass alle Muttern, Schrauben und Bolzen fest sitzen, so dass das Gerät sicher arbeiten kann;
- b) Lagern Sie das Gerät nie mit Kraftstoff im Tank in Gebäuden, wo Dämpfe offenen Flammen oder Funken erreichen können;
- c) Lassen Sie den Motor vollständig abkühlen, bevor Sie das Gerät in abgeschlossenen Räumen lagern;
- d) Halten Sie den Motor, Schalldämpfer, Batteriefach und den Benzintank frei von Grassresten, Laubblättern und Schmierfett, um die Feuergefahr zu verringern;
- e) Ersetzen Sie abgenutzte oder beschädigte Teile aus Sicherheitsgründen immer;
- f) Wenn der Benzintank entleert werden muss, sollten dies an Freiluft geschehen.

SYMBOLE

Die folgenden Symbolen sind auf dem Gerät zu finden, um Sie an die Pflege und Warnungen zu erinnern, die erforderlich sind. Die Bedeutung der Symbole:



Lesen Sie die Bedienungsanleitung



GEFAHR
Rotierenden Klingen.
Halten Sie Hände und Füße von den Öffnungen fern, während das Gerät läuft.



Warnung! Halten Sie die Hände und Füße fern von der Schnittabdeckung, wenn das Gerät in Betrieb ist.



Halten Sie andere Personen von der Maschine fern.



Entfernen Sie den Zündkerzenschlüssel, bevor Sie an den Schnittklingen arbeiten.



Warnung! Entfernen Sie das Zündkerzenkabel von der Zündkerze, bevor Sie Reparaturen vornehmen.



Entfernen Sie Objekte, die durch die Klingen herauf gewirbelt werden können.



Warnung! Halten Sie zu anderen Personen einen sicheren Abstand, wenn das Gerät in Betrieb ist.

WICHTIG: Dieses Gerät könnte Hände und Füße amputieren und Objekte schleudern. Eine Nichtbeachtung der folgenden Sicherheitshinweise kann zu schweren Verletzungen oder sogar zum Tod führen.



WARNUNG: Schalten Sie immer die Zündkerze aus, um eine unbeabsichtigte Inbetriebnahme des Gerätes zu verhindern, wenn Sie es einstellen, transportieren oder reparieren.



WARNUNG: Motorabgase, einige seiner Bestandteile und bestimmte Fahrzeugkomponenten beinhalten oder stoßen krebserregende und gesundheitsschädigende Chemikalien aus.



ACHTUNG: Auspufftopf und andere Teile des Motors werden während der Verwendung des Gerätes sehr heiß und verbleiben für einige Zeit heiß, nachdem das Gerät ausgestellt wurde. Halten Sie sich von den heißen Geräteteilen fern, um Verbrennungen durch Kontakt mit den Teilen zu vermeiden.

1. ALLGEMEINE BEDIENUNGS- UND SICHERHEITSHINWEISE

- Lesen Sie die Bedienungsanleitung sorgfältig durch. Machen Sie sich mit den Steuerelementen und der sachgerechten Verwendung des Gerätes vertraut.
- Platzieren Sie Ihre Hände und Füße niemals in der Nähe der rotierenden Geräteteile. Halten Sie sich zu jeder Zeit von der Austrittsöffnung fern.

- Lassen Sie nur verantwortungsbewusste Verwender, die mit der Bedienung des Gerätes vertraut sind, dieses Gerät benutzen.
- Überprüfen Sie gründlich den Bereich, wo das Gerät benutzt werden soll und entfernen Sie alle Objekte, die von der Maschine geschleudert werden könnten.
- Verwenden Sie das Gerät niemals, wenn sich Personen, insbesondere Kinder oder Haustiere in der Nähe befinden.
- Tragen Sie immer stabiles Schuhwerk und lange Hosen, wenn Sie das Gerät verwenden. Nehmen Sie das Gerät nicht in Betrieb, wenn Sie barfuß sind oder offene Sandalen tragen.
- Ziehen Sie die Maschine nicht rückwärts, falls es nicht unbedingt erforderlich sein sollte. Schauen Sie immer nach unten und hinter sich, bevor und während Sie die Maschine rückwärts bewegen.
- Nehmen Sie den Rasenmäher nie mit defekten oder ohne Schutzvorrichtungen – wie etwa nicht richtig angebrachte Abweiser und/oder Schnittgutfänger – in Betrieb.
- Verwenden Sie nur vom Hersteller empfohlenes Zubehör.
- Halten Sie die Schnittblätter an, wenn Sie Kiesauffahrten, Wege oder Straßen überqueren.
- Halten Sie den Motor an und schalten Sie die Zündkerze aus,
 - bevor Sie Blockierungen entfernen und den Schnittkanal frei machen.
 - bevor Sie das Gerät überprüfen, reinigen oder Arbeiten am Gerät durchführen.
 - nachdem Sie ein Fremdojekt erfasst haben. Überprüfen Sie das Gerät auf Beschädigungen und reparieren Sie diese, bevor Sie den Rasenmäher wieder in Betrieb nehmen.
 - falls der Rasenmäher ungewöhnlich stark vibriert, sollten Sie ihn sofort überprüfen.
- Schalten Sie den Motor aus und warten Sie bis die Schnittblätter zum vollständigen Stillstand gekommen sind, bevor Sie den Schnittgutfänger entfernen.
- Verwenden Sie das Gerät nur bei Tageslicht oder in Bereichen, die gut mit künstlichem Licht ausgeleuchtet sind.
- Nehmen Sie die Maschine nicht in Betrieb, wenn Sie unter dem Einfluss von Alkohol oder Drogen stehen.
- Verwenden Sie die Maschine nie auf feuchtem Gras. Ein instabiler Stand kann zum Ausrutschen führen. Halten Sie während des Mähens die Griffe fest. Rennen Sie niemals, wenn Sie das Gerät verwenden.
- Lösen Sie den selbstfahrenden Mechanismus, bevor Sie den Motor starten.
- Ersetzen Sie defekte Schalldämpfer.
- Tragen Sie immer eine Schutzbrille oder eine Sicherheitsbrille mit Seitenschutzschildern, wenn Sie den Rasenmäher benutzen.
- Entfernen Sie Hindernisse wie Steine, Baumüberreste, usw.
- Achten Sie auf Gruben, Furchen oder Erhebungen. Hochgewachsenes Gras kann Fremdojekte verstecken.
- Mähen Sie nicht an Höhenunterschieden, Gräben oder Dämmen. Der Benutzer des Gerätes kann den Halt und das Gleichgewicht verlieren.
- Mähen Sie nicht an übermäßig steilen Abhängen.
- Beachten Sie, dass der Benutzer des Gerätes für Unfälle oder Verletzungen anderer Personen oder Eigentum verantwortlich ist.
- Seien Sie aufmerksam und schalten Sie die Maschine aus, wenn Kinder die Arbeitsfläche betreten.

- Bei rotierenden Maschinen sollten Sie waagrecht und nicht vertikal über den Abhang mähen.
- Lassen Sie Kinder oder Personen, die mit der Bedienung nicht vertraut sind, niemals diesen Rasenmäher benutzen. Lokale Richtlinien können das Alter des Benutzers einschränken.
- WARNUNG – Benzin ist hochentzündlich.
 - Bewahren Sie das Benzin in Behältern auf, die für diese Zwecke hergestellt wurden;
 - Füllen Sie den Tank nur im Freien auf. Rauchen Sie auf keinen Fall, während Sie den Tank auffüllen.
 - Fügen Sie Benzin hinzu, bevor Sie den Motor starten. Entfernen Sie niemals den Tankverschluss oder füllen Sie auf keinen Fall Benzin in den Tank, wenn der Motor läuft oder noch heiß ist;
 - Starten Sie auf keinen Fall den Motor, falls Öl verschüttet wurde. Bewegen Sie die Maschine zu einer anderen Stelle. Vermeiden Sie, bis die Öldämpfe vollständig abgezogen sind, jegliche Art von Zündungen und Funken;
 - Setzen Sie alle Benzintank- und Behälterverschlüsse sorgfältig wieder auf.
- Untersuchen Sie die Klingen, Bolzen und Schnittwerke auf sichtbare Abnutzungen und Beschädigungen, bevor Sie das Gerät verwenden. Ersetzen Sie abgenutzte oder beschädigte Klingen und Bolzen satzweise, um Unwuchten zu vermeiden.
- Verändern Sie niemals die Sicherheitseinrichtungen. Prüfen Sie regelmäßig ihre sachgemäße Funktion.
- Halten Sie die Maschine frei von Gras, Laubblättern und anderen Rückständen. Entfernen Sie jegliche Öl- oder Kraftstoffrückstände. Lassen Sie die Maschine abkühlen, bevor Sie sie lagern.
- Seien Sie besonders aufmerksam, wenn Sie die Mährichtung auf Abhängen ändern.
- Versuchen Sie niemals, die Schnitthöhe einzustellen, während der Motor läuft.
- Schnittgutfänger und dessen Einzelteile sind Abnutzung, Beschädigung und Abrieb ausgesetzt, wodurch rotierende Teile freigelegt werden könnten. Dies kann zum Schleudern von Objekten führen. Prüfen Sie regelmäßig die Einzelteile und ersetzen Sie diese, falls notwendig, mit vom Hersteller empfohlenen Original-Ersatzteilen.
- Die Klingen sind scharf und schneiden präzise. Seien Sie vorsichtig, wenn Sie die Klingen warten. Wickeln Sie die Klingen in ein Tuch ein oder tragen Sie Schutzhandschuhe
- Verändern Sie auf keinen Fall den Motordrehzahlregler und überbeanspruchen Sie den Motor nicht.
- Seien Sie besonders vorsichtig, wenn Sie den Rasenmäher rückwärts oder zu sich bewegen.
- Halten Sie die Klingen an, wenn der Rasenmäher für den Transport geneigt werden muss, vor allem, wenn Sie andere Oberflächen als Gras überqueren.
- Kuppeln Sie alle Klingen und Steuerkupplungen aus, bevor Sie den Motor starten.
- Starten Sie den Motor vorsichtig wie in der Anleitung beschrieben und halten Sie dabei die Füße von den Klingen fern.
- Neigen Sie den Rasenmäher nicht, wenn Sie den Motor einschalten, außer, falls der Rasenmäher zum Starten geneigt werden muss. In diesem Fall sollten Sie es nicht mehr als nötig neigen. Heben Sie nur den Teil an, der vom Benutzer entfernt ist.
- Starten Sie die den Motor nicht, wenn Sie vor dem Austrittskanal stehen.

- Transportieren oder tragen Sie nie einen Rasenmäher, wenn der Motor noch läuft.
- Reduzieren Sie die Bremseinstellung, während Sie den Motor ausschalten und wenn der Motor mit einem Absperrventil ausgestattet ist. Schalten Sie die Benzinversorgung am Ende des Mähvorgangs aus. Machen Sie langsam, wenn Sie ein Transportgerät verwenden.

MONTAGE/VOREINSTELLUNG

Lesen Sie diese Anleitung vollständig und sorgfältig, bevor Sie Ihren Rasenmäher montieren und benutzen.

WICHTIG: Der Rasenmäher wird **OHNE ÖL ODER KRAFTSTOFF** verkauft. Ihr neuer Rasenmäher wurde im Werk zusammengebaut und geprüft.

ENTFERNEN SIE JEDLICHE KARTONTEILE VOM RASENMÄHER

Nehmen Sie das Gerät aus dem Karton heraus und prüfen Sie die gesamte Verpackung gründlich auf lose Einzelteile.

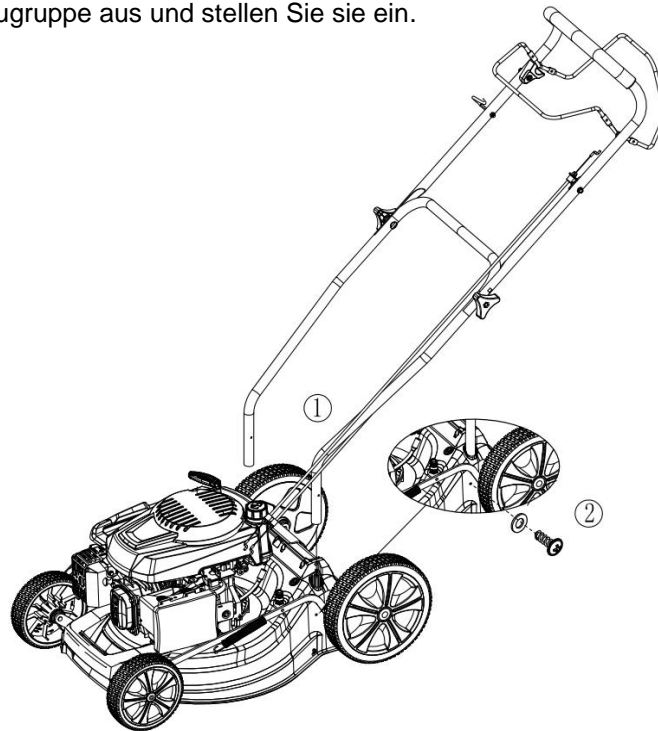
MONTIEREN DES ZUBEHÖRS

Ihr Rasenmäher wird so vertrieben, dass er sofort verwendet werden kann.

AUFBAUEN IHRES RASENMÄHERS

WICHTIG: Falten Sie den Griff vorsichtig auseinander, so dass Sie die Bedienelemente nicht beschädigen

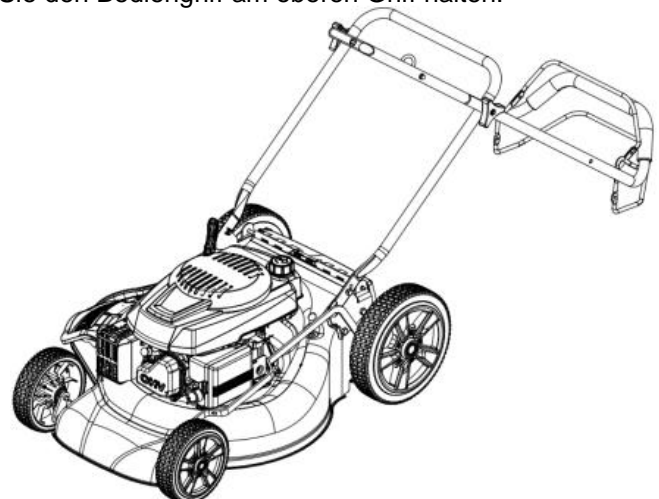
1. Klappen Sie die Griffbaugruppe aus und stellen Sie sie ein.

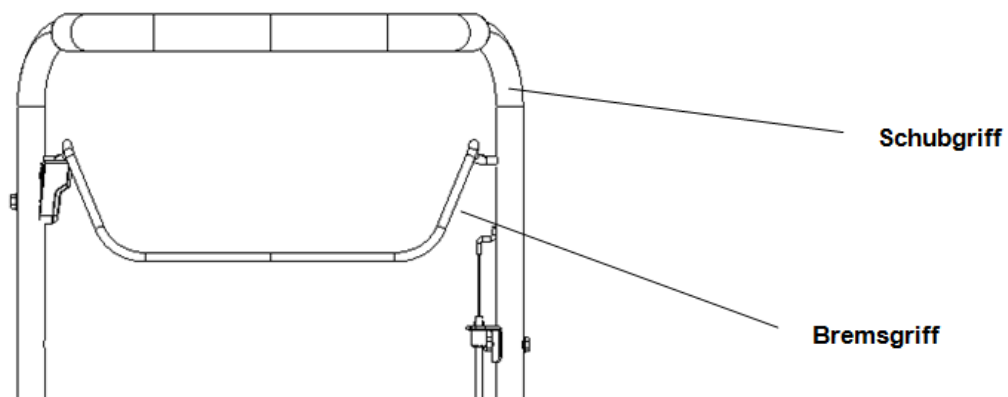


2. Heben Sie die Griffe, bis die untere Griffsektion in die Mähposition einrastet.

3. Entfernen Sie die Schutzpolsterung, heben Sie die obere Griffsektion bis zum unteren Griff an und befestigen Sie beide Griffknöpfe.

4. Entfernen Sie die Schutzpolsterung während Sie den Bediengriff am oberen Griff halten.





Bremsgriff muss nach unten gehalten werden, wenn Sie den Motor starten.
Lösen Sie ihn, um den Motor auszuschalten.

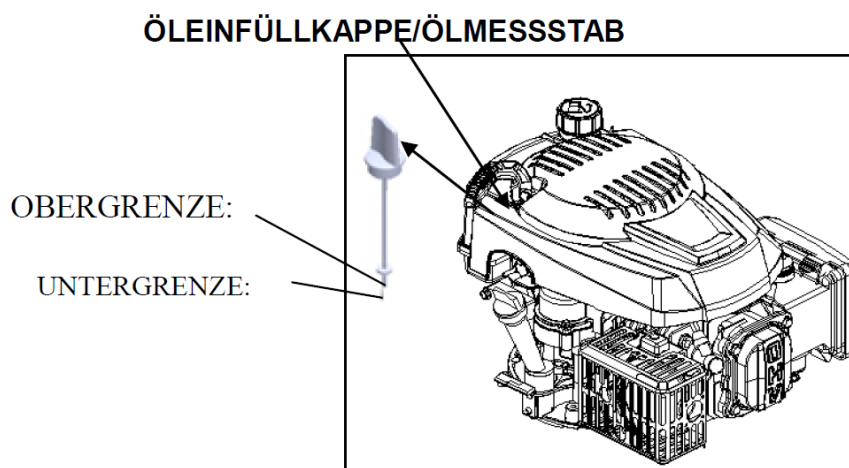
Startergriff - Um den Motor zu starten

EINSTELLEN DER SCHNITTHÖHE

Heben Sie die Räder für eine niedrige Schnitthöhe an und senken Sie die Räder für eine hohe Schnitthöhe. Stellen Sie die Schnitthöhe nach Ihren Bedürfnissen ein. Die mittlere Position ist die geeignetste Position für die meisten Rasenflächen.

FÜLLEN SIE ÖL EIN, BEVOR SIE DEN MOTOR STARTEN

Vor jedem nachfolgenden Gebrauch muss der Ölstand geprüft werden und falls notwendig sollte es mit **500 ml** SAE30 Motoröl aufgefüllt werden.



Ihr Rasenmäher wird ohne Öl vertrieben. Für mehr Informationen über den Öltyp und Sorte schauen Sie unter „MOTOR“ im Abschnitt Instandhaltung nach.

⚠ ACHTUNG: Überfüllen Sie den Motor NICHT mit Öl. Es könnte beim Starten zur Rauchbildung im Schalldämpfer führen.

1. Stellen Sie sicher, dass der Rasenmäher eben ist.
2. Entfernen Sie den Ölmesstab vom Öleinfüllrohr.
3. Setzen Sie den Messstab ein und ziehen Sie ihn fest.

WICHTIG:

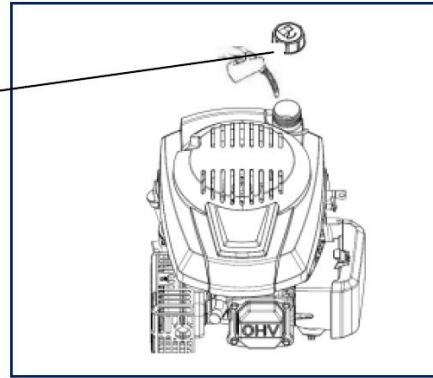
- Prüfen Sie den Ölstand vor jeder Benutzung. Fügen Sie Öl hinzu, falls notwendig. Füllen Sie bis zur Ölanzeige auf dem Ölmesstab ein.
- Wechseln Sie das Öl alle 25 Arbeitsstunden oder jede Jahreszeit. Es ist sehr wahrscheinlich, dass Sie das Öl unter staubigen und unreinen Bedingungen öfter wechseln müssen. Schauen Sie sich dazu den Abschnitt „WECHSELN DES ÖLS“ an.

HINZUFÜGEN VON BENZIN

- Füllen Sie den Benzintank bis zum unterem Punkt des Tankeinfüllstutzen. Überfüllen Sie den Tank nicht. Verwenden Sie frischen, sauberen unverbleiten Kraftstoff. Mischen Sie keinesfalls Öl mit Benzin. Erwerben Sie Kraftstoff in Mengen, die innerhalb von 30 Tagen verbraucht werden können, um so die Frische des Kraftstoffs zu garantieren.

⚠ ACHTUNG: Entfernen Sie jegliche Öl- oder Benzinreste. Lagern, verschütten oder verwenden Sie Benzin nicht in der Nähe von offenen Flammen.

KRAFTSTOFFTANKKAPPE



ACHTUNG: Mit Alkohol vermengte Kraftstoffe (genannt Gasohol) oder die Verwendung von Ethanol oder Methan kann Feuchtigkeit anziehen, was zur Trennung und Entstehung von Säure während der Lagerung führt. Säurehaltige Gase können das Tanksystem des Motors beschädigen während das Gerät eingelagert ist. Entleeren Sie das Tanksystem, wenn Sie das Gerät für länger als 30 Tage lagern, um Motorbeschädigungen zu vermeiden. Leeren Sie den Benzintank, starten Sie den Motor und lassen Sie ihn laufen, bis die Kraftstoffleitung und der Vergaser entleert sind. Benutzen Sie bei der nächsten Verwendung des Gerätes frisches Benzin. Um mehr Informationen zu erhalten, schauen Sie unter Aufbewahrungshinweise nach. Verwenden Sie niemals Motor- oder Vergaserreinigungsmittel im Inneren des Benzintanks. Dies kann zu permanenten Beschädigungen führen.

STARTEN DES MOTORS

Stellen Sie sicher, dass die Zündkerze und die Maschine mit ausreichend Öl und Benzin gefüllt ist, bevor Sie den Motor starten.

HINWEIS:

Aufgrund einer Schutzschicht auf dem Motor kann es zu einer leichten Rauchbildung kommen, wenn Sie das Gerät zum ersten Mal verwenden. Dies ist ein normaler Vorgang. Halten Sie den Bediengriff nach unten, um den Startgriff schnell ziehen zu können. Lassen Sie das Starterkabel nicht zurückschnappen.

HINWEIS:

Im kalten Zustand ist es wichtig, dass der Hauptknopf auf dem Luftfilter gedrückt wird, bevor das Starterkabel betätigt wird (bitte schauen sie unter Bild 1). Sie sollten außerdem mehr Benzin einfüllen, das sich mit der Luft vermischt, um den Start zu erleichtern. Wenn Sie den Hauptknopf drücken, wird das Benzin direkt vom Vergaser in das Verbrennungsgehäuse gepumpt.

Vorbereitung nur für kalten Motorgebrauch

Temperatur	Schubzeit
<0°C	2~3
0°C~10°C	1~2
>10°C	0~1

Bild 1

HINWEIS: Wenn Sie den Rasenmäher im kalten Zustand verwenden, ist es notwendig, die Vorbereitungsschritte zu wiederholen.

Anhalten des Motors

- Lösen Sie den Bediengriff, um den Motor anzuhalten.



WARNUNG: Die Klinge rotiert einige Sekunden weiter, nachdem der Motor ausgeschaltet wurde. Schalten Sie die Zündkerze aus, wenn Sie den Rasenmäher unbeaufsichtigt lassen.

MÄHHINWEISE

- Unter bestimmten Umständen, wie zum Beispiel hohem Gras, kann es notwendig sein, die Schnitthöhe anzuheben, um so die Schubkräfteeinsatz und die Motorbelastung zu verringern, was auch zu Gräserückständen führen kann. Es kann auch notwendig sein, die Grundgeschwindigkeit zu verringern und/oder den Rasenmäher zweimal über diese Fläche zu schieben.
- Verringern Sie die Schnittbreite, indem Sie die vorherige Schnittstelle noch einmal überdecken, um so schwere Schnitтарbeiten durchzuführen. Mähen Sie langsam.
- Die Poren im Stoffschnittgutfänger können mit Schmutz und Staub verkleben und dadurch können die Fänger weniger Schnittgut aufnehmen. Um dieses zu vermeiden, sollten Sie den Fänger regelmäßig mit einem Wasserschlauch auswaschen und vollständig trockenen lassen, bevor Sie ihn wieder verwenden.
- Halten Sie den oberen Teil des Motors um den Anlasser herum frei von Gras- und Häckselabfall. Dies verbessert die Motorenluftströmung und verlängert das Motorleben.

INSTANDHALTUNG

WICHTIG – regelmäßige, sorgfältige Instandhaltung ist notwendig, um die Sicherheitsniveau und die Leistung des Gerätes unverändert zu garantieren.

- 1) Halten Sie alle Muttern, Schrauben und Bolzen fest angezogen, um sicher zu stellen, dass das Gerät in einem einwandfreien Arbeitszustand ist. Regelmäßige Instandhaltung ist notwendig für die Sicherheit und Leistung des Gerätes.
- 2) Lagern Sie das Gerät niemals mit noch gefüllten Tank in einem Gebäude, in dem ausströmende Dämpfe eine Flamme, Funken oder eine Wärmequelle erreichen können.
- 3) Lassen Sie den Motor vollständig abkühlen, bevor Sie das Gerät in abgeschlossenen Räumen aufbewahren.
- 4) Halten Sie den Motor, Abgasschalldämpfer, das Batteriefach und den Benzinbehälter frei von Gras, Laubblättern oder überschüssiges Schmierfett. Lassen Sie niemals Behälter mit Schnittgut in Räumen stehen.
- 5) Verwenden Sie das Gerät aus Sicherheitsgründen nicht, wenn Teile abgenutzt oder beschädigt sind. Teile sollten ersetzt werden. Eine Reparatur beschädigter Teile ist nicht ausreichend. Verwenden Sie Originalersatzteile (Klingen sollten immer das Symbol XXX tragen). Teile, die nicht von gleicher Qualität sind, können das Gerät beschädigen und Ihre Sicherheit gefährden.
- 6) Falls der Benzintank geleert werden muss, sollten Sie dies im Freien und bei erkaltetem Motor durchführen.
- 7) Tragen Sie solide Arbeitshandschuhe, wenn Sie die Klinge entfernen oder wieder anbringen.
- 8) Überprüfen Sie die Klingenausgewogenheit nach dem Schärfe dieser.
- 9) Überprüfen Sie regelmäßig das selbstschließende Schutzschild und die Schnittgutfänger

auf Abnutzung und Abrieb.

10) Wenn Sie das Gerät bedienen, transportieren oder neigen, sollten Sie folgendes beachten:

- Tragen Sie solide Arbeitshandschuhe;
- Halten Sie das Gerät an Stellen fest, die einen festen Halt bieten. Beachten Sie dabei die Gewichtverteilung.

REINIGUNG

Reinigen Sie die Maschine nach jeder Schnitтарbeit vorsichtig mit Wasser. Entfernen Sie die Gras- und Schlammablagerungen, die sich innerhalb des Fahrwerks abgelagert haben.

Dadurch vermeiden Sie ein Eintrocknen und mögliche Schwierigkeiten beim nächsten Starten des Motors.

Die Lackierung auf der inneren Seite des Fahrwerks kann mit der Zeit auf Grund von aggressiven Arbeitsgängen abblättern. In diesem Fall sollten Sie die Lackierung mit rostbeständiger Farbe überstreichen, um das Fahrwerk vor Korrosion des Metalls bewahren.

Entfernen Sie das Getriebegehäuse, indem Sie die Schrauben herauslösen. Reinigen Sie die Elemente des Getriebes und die Zahnriemen ein- bis zweimal im Jahr mit einer Bürste oder mit Druckluft.

Jedes Jahr einmal sollten die Antriebsräder im Inneren gereinigt werden.

Entfernen Sie beide Räder. Befreien Sie unter Verwendung einer Bürste oder Druckluft das Zahnrad und Zahnkranz von Gras und Schmutz.

WECHSELN DER KLINGEN

Entfernen Sie die Schraube, um die Klinge zu ersetzen.

Leeren Sie den Benzintank, bevor Sie die Klinge entfernen.



NGP

40MnB

70131080

S463-T6

S463H-T6

S463VHY-T6

Setzen Sie wieder alles so ein wie abgebildet. Befestigen Sie die Schraube ordnungsgemäß. Befestigungsdrehkraft beträgt 45Nm. Ersetzen Sie auch die Schraube der Klinge, wenn Sie die Klinge ersetzen.

ÖLWECHSEL

1. Schalten Sie den Motor aus und lassen Sie ihn vollständig anhalten und abkühlen.
2. Trennen Sie das Zündkerzenkabel halten Sie es von der Zündkerze fern.
3. Entfernen Sie den Ölablassschraube (A), wenn der Motor noch warm ist. Entleeren Sie



WARNUNG: Vermeiden Sie einen Hautkontakt mit dem Öl. Waschen Sie Ihre Hände gründlich mit Wasser und Seife nachdem Sie das Öl gewechselt haben.



ACHTUNG: Gebrauchtes Öl ist ein gefährliches Abfallprodukt. Wir empfehlen Ihnen, gebrauchtes Öl zur sachgerechten Entsorgung zu Ihrem lokalen Entsorgungszentrum zu bringen. Entsorgen Sie das Öl nicht im Hausmüll.

das Öl in einen geeigneten Container.

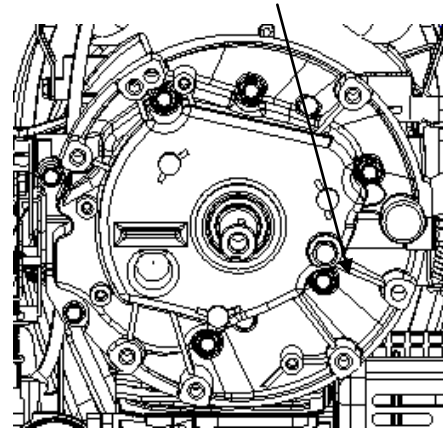
4. Reinigen Sie die Ölablassschraube, bevor Sie sie wieder einsetzen.

5. Halten Sie den Motor im Gleichgewicht.

Entfernen Sie den Ölmesstab. Fügen Sie ungefähr 0,3L neues recom - Mended Öl langsam in den Behälter bis zur oberen Anzeige des Ölmesstabs. Überfüllen Sie den Behälter nicht.

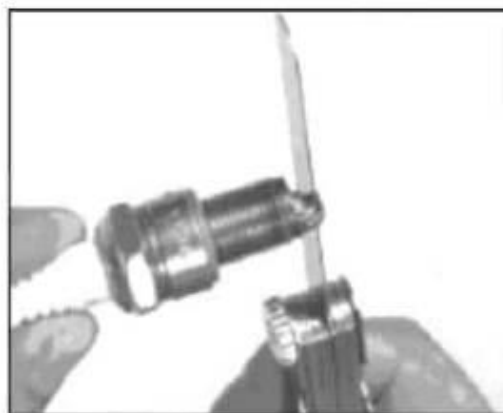
6. Ersetzen Sie den Ölmesstab.

Ölablassschraub



Zündkerze

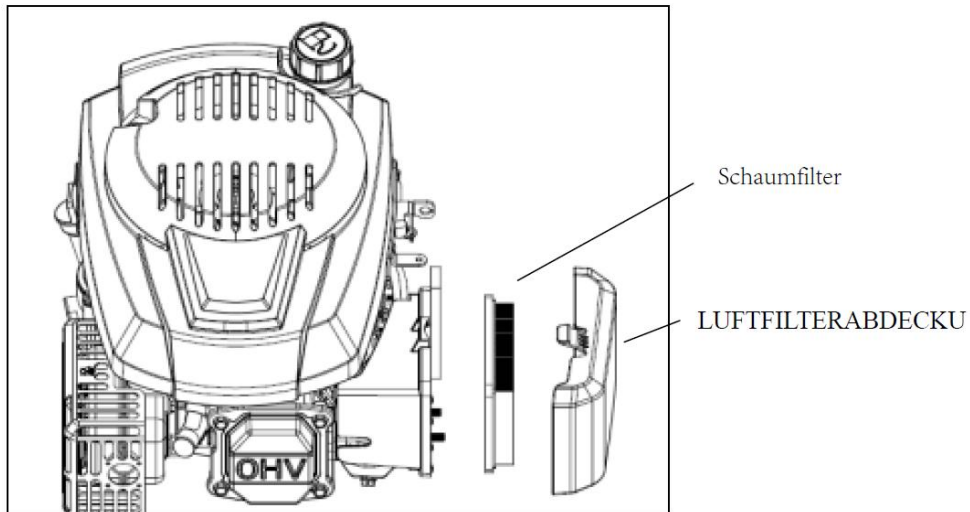
Entfernen Sie die Zündkerze und reinigen Sie diese mit einer Drahtbürste, nachdem der Motor ausreichend abgekühlt ist. Stellen Sie unter Verwendung einer Fühlerlehre den Abstand auf 0,75 mm (0,030"). Bringen Sie die Zündkerze wieder an und achten Sie darauf, dass Sie diese nicht zu fest ziehen.



Luftfilter

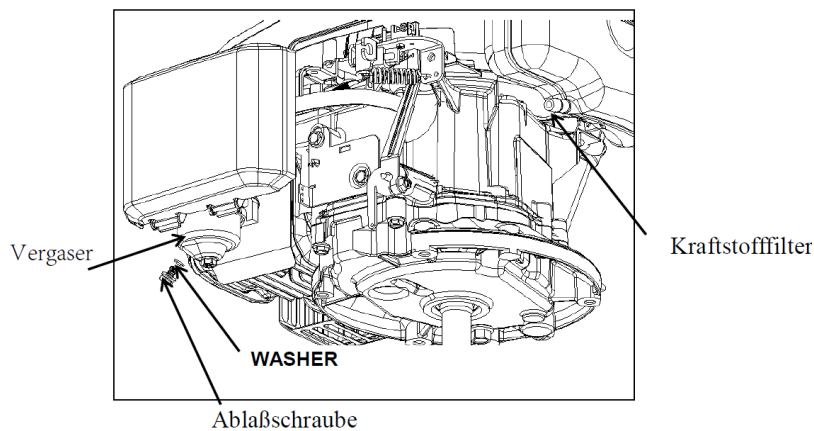
Trennen Sie die Luftfilterabdeckung ab und entfernen Sie den Schwammfilter.

Ersetzen Sie den Luftfilter um zu vermeiden, dass Gegenstände in den Lufteinlass hineinfliegen.



ENTLEEREN DES BENZINTANKS UND DES VERGASERS

1. Platzieren Sie einen vom Hersteller empfohlenen Benzinkanister unter den Vergaser und verwenden Sie einen Trichter, um Verschüttungen zu vermeiden.
2. Entfernen Sie den Ablassbolzen und schieben Sie den Ventilhebel auf die Position ON.
3. Bringen Sie den Ablassbolzen und den Dichtungsring wieder an, nachdem das gesamte Benzin in den Kanister abgelaufen ist. Befestigen Sie den Ablassbolzen sicher.



WARTUNGSPLAN

REGELMÄSSIGE WARTUNGSPHASE (4)		Vor jedem Gebrauch	Erster Monat oder 5 Stunden	Alle 3 Monate oder 25 Stunden	Alle 6 Monate oder 50 Stunden	Einmal im 1 Jahr oder 100 Stunden	Alle 2 Jahre oder 250 Stunden	Seite
Motoröl	Überprüfen	O						13
	Ersetzen		O		O (2)			
Luftfilter	Überprüfen	O						14
	Ersetzen			O				

Zündkerze	Überprüfen - Einstellen					0		14
	Ersetzen						0	
Schwungradbremssohle (Typ A)	Ersetzen				0			
Benzintank und Filter	Reinigen					0 (3)		
Brennstoffröhre	Ersetzen	Alle 2 Jahre (Ersetzen falls erforderlich) (3)						
Ventilspiel	Überprüfen - Einstellen					0 (3)		
Brennkammer	Reinigen	Alle 200 Stunden (3)						-

FEHLERBEHBUNG

Motor startet nicht	Mögliche Ursache	Fehlerbehebung
1. Überprüfen Sie den Benzinstand.	Kein Kraftstoff mehr vorhanden.	Neu auffüllen.
	Unreines Benzin; Motor gelagert ohne Pflege oder sachgerechtes Entleeren des Benzintanks, oder mit unreinem Benzin befüllt	Entleeren Sie den Benzintank und den Vergaser (S.14). Füllen Sie neuen Kraftstoff ein.
2. Entfernen und überprüfen Sie die Zündkerze.	Zündkerze ist defekt, verschmutzt oder unsachgemäß angebracht.	Ersetzen Sie die Zündkerze (S.14).
	Zündkerze mit Benzin verschmutzt (gefluteter Motor).	Trocknen und bauen Sie die Zündkerze wieder ordnungsgemäß ein.
3. Bringen Sie den Motor zu einer autorisierten Servicestelle oder schauen Sie im Katalog nach.	Benzinfilter ist verstopft, der Vergaser ist defekt, Zündung ist defekt, die Ventile sind verklebt, usw.	Ersetzen oder reparieren Sie die defekten Elemente falls erforderlich.
4. Drücken Sie den Hauptknopf.	Kalte Umgebung.	Drücken Sie den Hauptknopf.

Motor startet nicht	Mögliche Ursache	Fehlerbehebung
1. Überprüfen Sie den Luftfilter.	Luftfilterelemente sind verstopft (S.9).	Reinigen oder ersetzen Sie den Luftfilter.
2. Überprüfen Sie den Benzinstand.	Unreines Benzin; Motor gelagert ohne Pflege oder sachgerechtes Entleeren des Benzintanks, oder mit unreinem Benzin befüllt	Entleeren Sie den Benzintank und den Vergaser (S.14). Füllen Sie neuen Kraftstoff ein.
3. Bringen Sie den Motor zu einer autorisierten Servicestelle oder schauen Sie im Katalog nach.	Benzinfilter ist verstopft, der Vergaser ist defekt, Zündung ist defekt, die Ventile sind verklebt, usw.	Ersetzen oder reparieren Sie die defekten Elemente falls erforderlich.

Service

Element	SPEZIFIKATION	INSTANDHALTUNG
Zündkerzenlehre	0,028-0,031 in (0,7-0,8 mm)	Siehe Seite 14.
Ventilspiel (Kalt)	INNEN: 0,06 ± 0,02 mm	Suchen Sie einen autorisierten Händler auf.
	AUSSEN: 0,08 ± 0,02 mm	
Andere Spezifikationen	Keine weiteren Einstellungen sind erforderlich.	

AUFBEWAHRUNG

Das Benzin sollte nicht länger als einen Monat im Tank verbleiben.

Reinigen Sie den Rasenmäher gründlich und bewahren Sie ihn im Haus an einem trockenen Platz auf.

DIE UMWELT

Um unsere Umwelt zu schützen, empfehlen wir, folgende Punkte und Hinweise zu beachten.

- Benutzen Sie immer unverbleites Benzin.
- Verwenden Sie immer einen Trichter und/oder einen Benzinkanister mit einer Flüssigkeitsstandanzeige, um ein Verschütten des Kraftstoffes während des Auffüllens zu vermeiden.
- Füllen Sie den Tank nicht vollständig auf.
- Überfüllen Sie das Gerät nicht mit Motoröl.
- Wenn Sie das Öl wechseln, stellen Sie sicher, dass das verbrauchte Öl vollständig gesammelt ist. Vermeiden Sie ein Verschütten. Bringen Sie das verbrauchte Öl zu einer Wiederverwertungsstation.
- Entsorgen Sie den verbrauchten Ölfilter nicht mit dem Hausmüll. Bringen Sie den gebrauchten Ölfilter zu einer Entsorgungsstation.
- Ersetzen Sie den Schalldämpfer, falls er defekt ist. Verwenden Sie nur Original-Ersatzteile, wenn Sie Reparaturen durchführen.
- Suchen Sie professionelle Hilfe auf, wenn der Vergaser Korrekturen erfordert.
- Reinigen Sie den Luftfilter gemäß der Anleitung.
- Wir empfehlen Ihnen, das Gerät zum Recycling an Ihren Händler zurückzugeben, wenn das Gerät nach Jahren des Gebrauchs ersetzt werden muss oder nicht mehr gebraucht wird.

KUNDENDIENST

Original-Ersatzteile werden durch die Servicewerkstätten und den Händlern bereitgestellt. Wir empfehlen, dass Sie das Gerät zur jährlichen Instandhaltung und Inspektion der Schutzeinrichtungen zu einer autorisierten Servicestelle bringen. Um mehr Informationen über Service und Ersatzteile zu erhalten, kontaktieren Sie bitte den Händler, bei dem Sie die Maschine erworben haben.