

Pet Mate Ltd. guarantees your product for a period of 3 years from the date of purchase, subject to the registration of your purchase details on our website [www.pet-mate.com](http://www.pet-mate.com) within 14 days of purchase. The guarantee is limited to any defect arising due to faulty materials or manufacture. Your statutory rights are not affected.

**D GARANTIE**

Pet Mate Ltd. gewährt auf Ihr Produkt eine Garantie von 3 Jahren ab dem Kaufdatum, unter der Voraussetzung, dass die Registrierung Ihres Produkts auf unserer Website [www.pet-mate.com](http://www.pet-mate.com) innerhalb von 14 Tagen des Kaufdatums erfolgt ist. Die Garantie ist auf Mängel beschränkt, die auf fehlerhaftes Material oder Produktionsfehler zurückzuführen sind. Ihre gesetzlichen Rechte sind nicht betroffen.

**F GARANTIE**

Pet Mate Ltd garantit votre produit pour une période de 3 ans à compter de la date d'achat, sous réserve d'enregistrement des détails de votre achat sur notre site [www.pet-mate.com](http://www.pet-mate.com) dans les 14 jours suivant l'achat. La garantie est limitée à tout défaut résultant de matériaux ou de fabrication défectueux. Ces conditions n'affectent pas vos droits statutaires.

**E GARANTÍA**

Pet Mate Ltd. garantiza su producto durante un período de 3 años a partir de la fecha de compra, siempre y cuando haya registrado los detalles de su compra en nuestro sitio web, [www.pet-mate.com](http://www.pet-mate.com), durante los 14 días posteriores a la fecha de compra. La garantía se limita a aquellos fallos que se produzcan como consecuencia de materiales o fabricación defectuosos. Sus derechos estatutarios no resultarán afectados.

**NL GARANTIE**

Pet Mate Ltd. geeft drie jaar garantie op uw product, vanaf de koopdatum en afhankelijk van de registratie binnen 14 dagen na aankoop van uw koopgegevens op onze website [www.pet-mate.com](http://www.pet-mate.com). Deze garantie betreft slechts defecten ten gevolge van materiaal- of fabrieksfout. Dit heeft geen effect op uw vastgelegde rechten.

Hereby, Pet Mate Ltd., declares that this product is in compliance with the essential requirements and other relevant provisions of EU Directives. All Declarations of Conformity (DoC) may be viewed at [www.pet-mate.com/eudoc](http://www.pet-mate.com/eudoc).

**D**

Pet Mate Ltd. erklärt, dass dieses Produkt den grundlegenden Anforderungen und anderen zutreffenden Bestimmungen von EU-Richtlinien entspricht. Alle Konformitätserklärungen können unter [www.pet-mate.com/eudoc](http://www.pet-mate.com/eudoc) aufgerufen werden.

**F**

Pet Mate Ltd. déclare par la présente que ce produit est conforme aux exigences essentielles et aux autres dispositions pertinentes des directives de l'UE. Toutes les déclarations de conformité peuvent être consultées à l'adresse [www.pet-mate.com/eudoc](http://www.pet-mate.com/eudoc).

**E**

Por el presente, Pet Mate Ltd. declara que este producto cumple los requisitos esenciales y demás provisiones oportunas de las Directivas UE. Todas las Declaraciones de Conformidad (DoC) pueden verse en [www.pet-mate.com/eudoc](http://www.pet-mate.com/eudoc).

**NL**

Hierbij verklaart Pet Mate Ltd. dat dit product voldoet aan de essentiële eisen en overige relevante voorschriften van EU Richtlijnen. Alle verklaringen van overeenstemming (DoC) zijn te lezen op [www.pet-mate.com/eudoc](http://www.pet-mate.com/eudoc).

**FITTING INSTRUCTIONS**

**Lockable Cat Flap (Ref. 304) and 4 Way Locking Cat Flap (Ref. 309)**

**D**

**EINBAUANLEITUNG**

**Verschliessbare Katzenklappe (Ref. 304) und 4-Wege-Verschluss Katzenklappe (Ref. 309)**

**F**

**INSTRUCTIONS DE MONTAGE**

**Chatière verrouillable (réf. 304) et Chatière verrouillable 4 positions (réf. 309)**

**E**

**INSTRUCCIONES DE AJUSTE**

**Gatera con Cerrojo (Ref. 304) y Gatera con Cerrojo 4 Posiciones (Ref. 309)**

**NL**

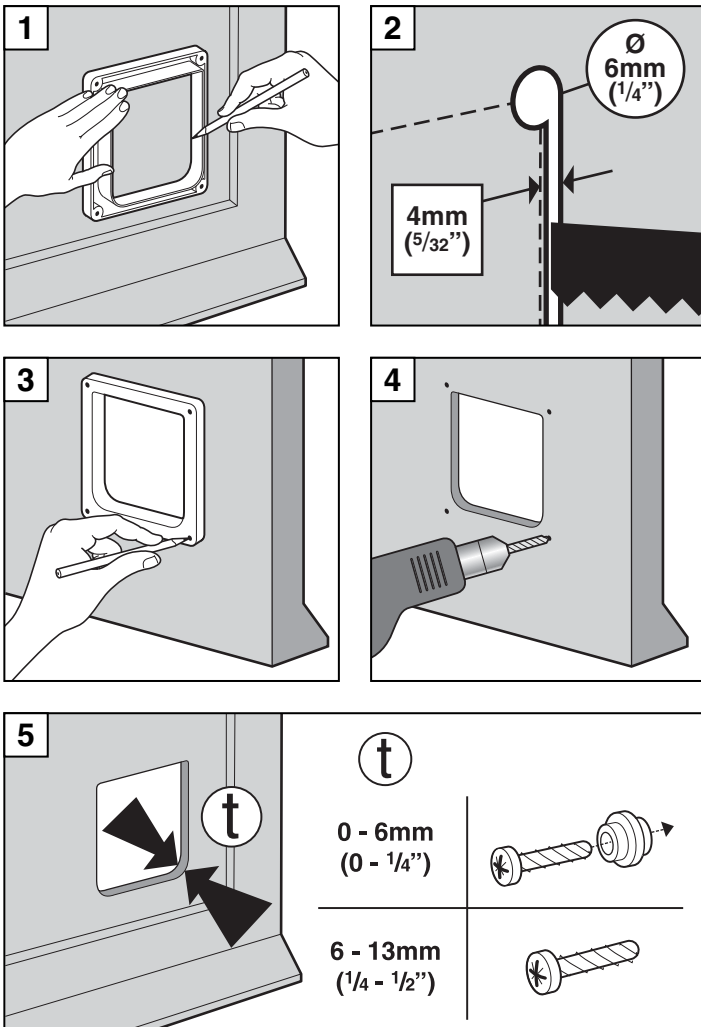
**MONTAGE INSTRUCTIES**

**Afsluitbare Kattendeur (Ref. 304) en Viervoudig Afsluitbare Kattendeur (Ref. 309)**

**[www.pet-mate.com](http://www.pet-mate.com)**

**+44 (0)1932 700 001  
N America (936) 760 4333**

© **PET MATE Ltd** · Lyon Road · Hersham · Surrey · KT12 3PU · England  
**N.America only: Ani Mate** · 104A Longview Street · Conroe · Texas 77301



**IMPORTANT SAFETY INSTRUCTIONS**

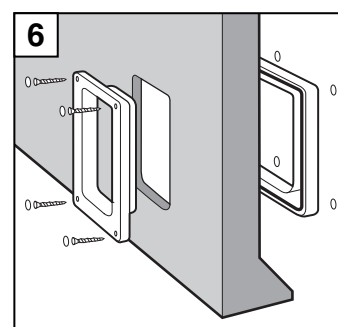
- Read all instructions before installing or using this product.
- Register your purchase on-line at [www.pet-mate.com](http://www.pet-mate.com) (see guarantee).
- Do not allow children to play with this product.
- Inspect product regularly for correct operation and damage. Do not use if in doubt.
- This product is designed for use with pets only, as described in these instructions.
- The locking system of this pet door is not intended as a security device.
- This pet door is not a fire resistant door and must not be used where there is a risk from fire spread.
- The installer of this pet door is responsible for complying with all relevant building regulations.
- During installation of this pet door take appropriate care. Follow safety instructions for all tools and wear appropriate personal protective equipment.

**SAVE THESE INSTRUCTIONS**

**Fig. 1.** Place interior frame (frame without swinging flap) in desired position on door and draw around the aperture. (We recommend the bottom of the hole is approximately level with your pet's stomach.)

**Fig. 2.** Drill 2 off 6mm (1/4") diameter holes in top corners of desired hole, then use an electric jigsaw to cut 4mm (5/32") outside of the drawn line. For screen doors, use scissors or a sharp knife to cut hole. Be careful to cut hole square to the door, particularly with thicker doors. Ensure frames are free-fitting in hole.

**Fig. 3.** Position interior frame on inside of door and mark four screw positions.



**Fig. 4.** Remove frame and drill screw clearance holes in panel to approximately 5mm (3/16") diameter.

**Fig. 5.** Determine thickness of door panel (t). Select appropriate screw/spacer combination.

**Fig. 6.** Position exterior frame on outside of door. Screw interior frame to it by using appropriate screw/spacer combination for panel thickness (see Fig. 5). Finally, fit screw caps.

**A helpful tip...** To train your pet to use the cat flap, prop it open at first and use food as an encouragement.

**D**

## WICHTIG SICHERHEITSANWEISUNGEN

- Bitte lesen Sie vor dem Einbau oder der Verwendung dieses Produkts sämtliche Anweisungen.
- Registrieren Sie Ihr Produkt online unter [www.pet-mate.com](http://www.pet-mate.com) (siehe Garantie).
- Lassen Sie keine Kinder mit diesem Produkt spielen.
- Prüfen Sie das Produkt regelmäßig auf ordnungsgemäßen Betrieb und mögliche Anzeichen von Beschädigung. Im Zweifelsfall soll es nicht verwendet werden.
- Dieses Produkt ist nur geeignet zur Verwendung mit Haustieren und nur wie in der vorliegenden Bedienungsanleitung beschrieben.
- Das Verriegelungssystem dieser Haustiertür ist nicht zur Verwendung als Sicherheitsvorrichtung konzipiert.
- Diese Haustiertür ist keine Brandschutztür und darf nicht verwendet werden, wo Gefahr zur Brandausbreitung besteht.
- Der Installierer dieser Haustiertür trägt die Verantwortung für die Einhaltung aller zutreffenden Bauvorschriften.
- Der Einbau dieser Haustiertür soll mit entsprechender Sorgfalt vorgenommen werden. Dabei sollen die Sicherheitsanweisungen für die Verwendung aller Werkzeuge befolgt und entsprechende persönliche Schutzausrüstung getragen werden.

### BITTE DIESE ANWEISUNGEN AUFBEWAHREN

**Abb. 1.** Innenrahmen (Rahmen ohne Schwingklappe) in gewünschter Position auf der Tür platzieren und eine Linie um den vorgesehenen Ausschnitt ziehen. (Es empfiehlt sich, dass der untere Lochrand ungefähr in gleicher Höhe wie der Bauch Ihres Haustiers ist.)

**Abb. 2.** Zwei Löcher mit 6mm Durchmesser in den oberen Ecken der gewünschten Ausschnittsöffnung bohren. Dann mit einer Elektro-Stichsäge die Ausschnittsöffnung ausschneiden, wobei der Schnitt 4mm **außerhalb** der angezeichneten Linie erfolgt. Für sehr dünne Türfüllungen bzw. Paneele die Öffnung mittels Schere oder scharfem Messer ausschneiden. Dabei auf senkrechten Schnittverlauf achten, ganz besonders bei dickeren Türen. Sicherstellen, dass die Rahmen ohne Widerstand in den Ausschnitt passen.

**Abb. 3.** Innenrahmen an der Innenseite der Tür positionieren und Positionen für vier Schraublöcher markieren.

**Abb. 4.** Rahmen entfernen und in die Füllung Durchgangslöcher mit ungefähr 5mm Durchmesser bohren.

**Abb. 5.** Dicke der Türfüllung bestimmen (t). Entsprechende Schrauben/ Abstandhalter wählen.

**Abb. 6.** Außenrahmen an Außenseite der Tür positionieren. Innenrahmen anschrauben; dafür entsprechende Schraubengröße/Abstandhalter je nach Dicke der Türfüllung (t) verwenden (siehe Abb. 5). Dann Schraubenkappen montieren.

**Nützlicher Tipp...** Anfangs sollte die Katzenklappe nach Möglichkeit abgestützt werden, so dass sie offensteht. Benutzen Sie ggf. Futter oder andere Leckerbissen als Lockmittel.

**F**

## IMPORTANT CONSIGNES DE SECURITE

- Veuillez lire attentivement toutes les instructions avant d'installer ou d'utiliser ce produit.
- Enregistrez votre achat en ligne à l'adresse [www.pet-mate.com](http://www.pet-mate.com) (voir la garantie).
- Ne laissez pas les enfants jouer avec ce produit.
- Inspectez régulièrement le produit pour vous qu'il fonctionne correctement et qu'il n'est pas endommagé. Ne l'utilisez pas en cas de doute.
- Ce produit est conçu pour être uniquement utilisé avec les animaux de compagnie, comme décrit dans ces instructions.
- Le système de verrouillage de cette porte/chatière n'est pas censé être un dispositif de sécurité.
- Cette porte/chatière ne résiste pas au feu et ne doit pas être utilisée en cas de risque de propagation d'incendie.
- L'installateur de cette porte/chatière est responsable de se conformer à toutes les réglementations du bâtiment pertinentes.
- Prenez les précautions qui s'imposent pendant l'installation de cette porte/chatière. Respectez les consignes de sécurité pour tous les outils et portez un équipement de protection individuelle approprié.

### CONSERVEZ CES INSTRUCTIONS

**Fig. 1.** Placez le cadre intérieur (cadre sans le battant) dans la position souhaitée sur la porte et tracez autour de l'ouverture. (Nous recommandons de positionner le bas du trou approximativement à la hauteur du ventre de l'animal.)

**Fig. 2.** Percez 2 trous de 6mm de diamètre dans les coins supérieurs du trou souhaité, puis servez-vous d'une scie sauteuse électrique pour découper 4mm **à l'extérieur** de la ligne tracée. Pour les portes-moustiquaires, utilisez des ciseaux ou un couteau tranchant pour découper le trou. Veillez à ce que le cadre soit bien perpendiculaire, surtout sur les portes d'épaisseur importante. Vérifiez que les cadres s'insèrent sans forcer dans le trou.

**Fig. 3.** Positionnez le cadre intérieur sur l'extérieur de la porte et marquez les positions des quatre vis.

**Fig. 4.** Retirez le cadre et percez dans le panneau des trous d'environ 5mm de diamètre pour la fixation des vis.

**Fig. 5.** Déterminez l'épaisseur du panneau de porte (t). Sélectionnez la combinaison vis/espacement appropriée.

**Fig. 6.** Positionnez le cadre extérieur sur la surface extérieure de la porte. Vissez-y le cadre intérieur en utilisant la combinaison vis/espacement appropriée en fonction de l'épaisseur du panneau (voir fig. 5). Enfin, placez les caches sur les vis.

**Astuce...** Afin d'entraîner votre chat à utiliser la chatière, laissez-la ouverte au début et déposez de la nourriture de l'autre côté pour l'encourager à passer.

**E**

## INSTRUCCIONES IMPORTANTES DE SEGURIDAD

- Lea todas las instrucciones antes de instalar o utilizar este producto.
- Registre su compra en línea en [www.pet-mate.com](http://www.pet-mate.com) (consulte la garantía).
- No permita jugar a los niños con este producto.
- Inspeccione el producto regularmente para observar que funciona correctamente y no hay daños. No lo utilice si tiene dudas.
- Este producto se ha diseñado para el uso con mascotas exclusivamente, como se describe en estas instrucciones.
- El sistema de cierre de esta gatera no se ha diseñado como dispositivo de seguridad.
- Esta gatera no es resistente al fuego y no se deberá utilizar en lugares donde exista el riesgo de propagación de fuego.
- El instalador de esta gatera es responsable de cumplir todos los reglamentos de construcción oportunos.
- Durante la instalación de esta gatera, tome las precauciones apropiadas. Siga las instrucciones de seguridad de todas las herramientas y utilice equipo apropiado de protección personal.

### CONSERVE ESTAS INSTRUCCIONES

**Fig. 1.** Coloque el marco interior (el marco sin la compuerta oscilante) en la posición deseada de la puerta y dibuje una línea alrededor de la abertura. (Recomendamos que la parte inferior del orificio quede nivelada aproximadamente con el estómago de su animal.)

**Fig. 2.** Taladre 2 agujeros de 6mm de diámetro en las esquinas superiores de la abertura deseada; luego utilice una sierra de vaivén eléctrica para cortar 4mm **por fuera** de la línea dibujada. En puertas mosquiteras, utilice tijeras o un cuchillo afilado para cortar el orificio. Tenga cuidado de cortar el orificio en escuadra con la puerta, particularmente en las puertas más gruesas. Asegúrese de que los marcos penetren fácilmente en el orificio.

**Fig. 3.** Coloque el marco interior sobre la parte interior de la puerta y marque las cuatro posiciones para los tornillos.

**Fig. 4.** Atornille el marco interior a la parte interior de la puerta utilizando tornillos cortos de 5mm.

**Fig. 5.** Determine el grosor del panel de la puerta (t). Seleccione la combinación adecuada de tornillo/separador.

**Fig. 6.** Coloque el marco exterior en la parte exterior de la puerta. Atornille el marco interior a éste utilizando la combinación apropiada de tornillo/separador para el grosor del panel (véase la Fig. 5). Finalmente, coloque las tapas de los tornillos.

**Consejo útil...** Para enseñar a su animal a usar la gatera, manténgala abierta en principio y ofrezca comida al animal para animarle.

**NL**

## BELANGRIJK! VEILIGHEIDSinSTRUCTIES

- Lees alle instructies voor of bij het gebruik van dit product.
- Registreer uw aankoop online bij [www.pet-mate.com](http://www.pet-mate.com) (zie garantie).
- Kinderen niet met dit product laten spelen.
- Inspecteer het product regelmatig op correcte werking en eventuele beschadiging. Bij twijfel niet gebruiken.
- Dit product is uitsluitend ontworpen voor gebruik met huisdieren, zoals beschreven in deze instructies.
- Het sluitsysteem van dit huisdierendeur is niet bedoeld als beveiliging.
- Dit huisdierendeur is niet brandverwend en mag niet worden gebruikt als er risico bestaat van branduitbreiding.
- Bij de installatie van dit huisdierendeur is men verantwoordelijk voor de naleving van alle relevante bouwvoorschriften.
- Neem passende maatregelen bij de installatie van dit huisdierendeur. Volg veiligheidsinstructies voor alle gereedschappen en draag geschikte persoonlijke beschermingsmiddelen.

### BEWAAR DEZE INSTRUCTIES

**Afb. 1.** Plaats het binnenframe (frame zonder scharnierend luik) op de gewenste plaats in de deur en trek een lijn langs de opening. (Wij raden u aan dit zo te doen dat de onderkant van de opening zich ongeveer op buikhoogte van uw huisdier bevindt.)

**Afb. 2.** Boor 2 gaten met een diameter van 6mm in de bovenhoeken van het gewenste gat en zaag vervolgens met een elektrische decoupeerzaag 4mm **buiten** de getekende lijn uit. Voor afschermpanelen of -deuren kunt u het best een schaar of scherp mes gebruiken. Let er goed op dat u de opening recht op de deur uitzaagt/snijdt; dit is vooral belangrijk bij een wat dikkere deur. Zorg dat de ramen ruim in de opening passen.

**Afb. 3.** Houdt het binnenraam tegen de binnenkant van de deur en kruis aan waar de vier schroeven moeten komen.

**Afb. 4.** Verwijder het raamwerk en boor in het paneel schroefgaten met een diameter van ongeveer 5mm.

**Afb. 5.** Bepaal dikte van deurpaneel (f). Kies passende schroef en tussenring combinatie.

**Afb. 6.** Houdt het buitenraam tegen de buitenkant van de deur. Schroef er het binnenraam op met een schroef en tussenring combinatie die passen bij de dikte van het paneel (zie afb. 5), en bevestig schroefdopjes.

**Een goede tip...** Om uw huisdier te wennen aan het gebruik van de kattendeur, houdt u de kattendeur de eerste keer zelf open en gebruikt u voedsel om hem aan te moedigen.