

# ASSEMBLY INSTRUCTION

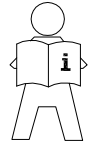
DE - MONTAGEANWEISUNG  
FR - INSTRUCTIONS DE MONTAGE  
DK - MONTAGEVEJLEDNING  
CZ - NÁVOD K MONTÁŽI  
ES - INSTRUCCIONES DE MONTAJE  
FI - ASENNUSOHJE

HR - UPUTE ZA MONTAŽU  
SE - MONTERINGSANVISNING  
SI - NAVODILA ZA MONTAŽO  
TR - MONTAJ TALIMATI  
NO - MONTASJEANVISNING  
IT - ISTRUZIONI DI MONTAGGIO

GR - ΟΔΗΓΙΑ ΣΥΝΑΡΜΟΛΟΓΗΣΗΣ  
NL - MONTAGE INSTRUCTIE  
PT - INSTRUÇÕES DE MONTAGEM  
PL - INSTRUKCJA MONTAŻU  
HU - SZERELÉSI UTASÍTÁS



10 min



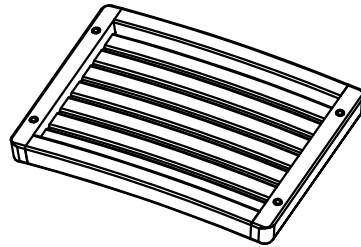
IMPORTANT, RETAIN FOR FUTURE REFERENCE : READ CAREFULLY



① x 4



HW-ST-02-069  
(6x15)



② x 4



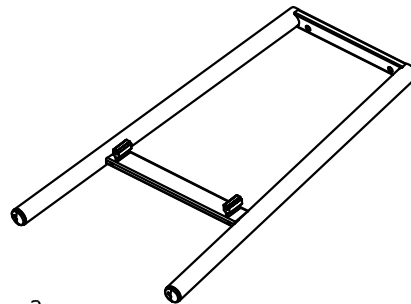
HW-ST-02-049  
(8x25)

Ⓐ x 1  
SU-BE-ST-0458

③ x 4



HW-ST-07-044  
(8.5x18x1)



④ x 1



HW-ST-18-001  
(4x98)

Ⓑ x 2  
SU-BE-LF-0625

Ⓒ x 2  
C-A-BE-CB-0198

