




CAPITO

Montageanleitung
Instructions de montage
Istruzioni per l'assemblaggio

Insektenschutz Rollo CAPITO *Moustiquaire enroulable CAPITO* Zanzariera avvolgibile CAPITO



Für den sicheren Erfolg:
Pour un succès garanti:
Per un successo garantito:

-  **1** Gut planen
Bien planifier
Pianificare bene
-  **2** Überlegt handeln
Agir de manière réfléchie
Agire con prudenza
-  **3** Zufrieden anwenden
Utiliser avec satisfaction
Usare con soddisfazione

Mehr Infos:
Plus d'infos:
Maggiori informazioni:



Art. Nr. 50119.01 / 105969

Inhaltsverzeichnis
Table des matières
Sommario

Technische Angaben <i>Caractéristiques techniques</i> Caratteristiche tecniche	2	Montage <i>Montage</i> Montaggio	6
Willkommen <i>Bienvenue</i> Ti diamo il benvenuto	3	Gebrauch <i>Utilisation</i> Utilizzo	12
Ersatzteile <i>Pièces de rechange</i> Pezzi di ricambio	3	Justieren der Aufroll-Kraft <i>Réglage de la force d'enroulement</i> Regolazione della forza di avvolgimento	13
Sicherheitshinweise <i>Consignes de sécurité</i> Indicazioni per la sicurezza	4	Was tun wenn... <i>Que faire si...</i> Cosa fare se...	14
Übersicht/Lieferumfang <i>Présentation générale/Contenu de la livraison</i> Presentazione generale/Dotazione	5	Wartung und Reinigung <i>Entretien et nettoyage</i> Manutenzione e pulizia	14

Technische Angaben
Caractéristiques techniques
Dati tecnici

für Fensterbreiten von <i>pour une largeur de fenêtre à partir de</i> per una finestra larga almeno	60 – 130 cm
für Fensterhöhen von <i>pour une hauteur de fenêtre à partir de</i> per una finestra alta almeno	60 – 150 cm
Material Rahmen <i>Matériau du cadre</i> Materiale telaio	Alu
Material Schutznetz <i>Matériau du filet de protection</i> Materiale rete di protezione	Fiberglas Fibre de verre Fibra di vetro

Änderungen in Design, Ausstattung, technische Daten sowie Irrtümer behalten wir uns vor.
Sous réserve d'erreurs ou de modifications dans le design, l'équipement et la fiche technique.
 Ci riserviamo il diritto di modifiche nel design, equipaggiamento e dati tecnici nonché di eventuali errori.

Willkommen

Bienvenue

Benvenuti



Sie sind anspruchsvoll und kaufen Qualität – Qualität von LANDI. Wir haben für Sie ein haltbares und bei richtiger Anwendung absolut sicheres Produkt gebaut. Effektives und weitgehend gefahrloses Arbeiten ist aber nur möglich, wenn Sie diese Bedienungsanleitung und die darin enthaltenen Sicherheitshinweise aufmerksam lesen und danach handeln. Bewahren Sie diese Bedienungsanleitung und die Originalverpackung zum späteren Nachschlagen oder zur Weitergabe dieses Produktes auf.

Dieses Produkt darf nur für den bestimmungsgemässen und nicht gewerblichen Gebrauch verwendet werden. Die Montage erfolgt in der Mauerleibung. Bei Mietobjekten ist vorgängig die Erlaubnis des Vermieters einzuholen.

Vous êtes exigeant et achetez des produits de qualité – la qualité signée LANDI. Nous avons conçu pour vous un produit durable et absolument sûr, à condition d'être correctement utilisé. Toutefois, il n'est possible de travailler efficacement et pratiquement sans danger que si vous lisez ce mode d'emploi et les instructions de sécurité qu'il contient et les respectez. Conservez cette notice d'utilisation pour la consulter ultérieurement, ainsi que l'emballage d'origine en cas de transmission de ce produit.

Ce produit doit être utilisé conformément à l'usage prévu et à des fins non commerciales. Le montage s'effectue dans l'embrasure du mur. Dans le cas de biens loués, l'autorisation du propriétaire doit être obtenue au préalable.

Siete molto esigenti ed acquistate solo prodotti di qualità: la qualità offerta dalla LANDI. Abbiamo costruito per voi un prodotto duraturo e assolutamente sicuro, se usato correttamente. Per poter lavorare con efficienza e la massima sicurezza è però indispensabile che legiate e rispettiate queste istruzioni per l'uso, in particolare le istruzioni per la sicurezza in esse contenute. Conservare le istruzioni per l'uso e la confezione originale per una successiva consultazione o per l'eventuale cessione di questo prodotto.

Questo prodotto deve essere utilizzato esclusivamente per l'uso previsto e non commerciale. Il montaggio avviene nell'intradosso della parete. In caso di immobili in affitto, è necessario ottenere preventivamente l'autorizzazione del locatore.

Ersatzteile

Pièces de rechange

Pezzi di ricambio

Art.Nr. 50110.01

Fliegengitter Reparatur
Moustiquaire réparation
Ripara zanzariera

Art.Nr. 50118.04

Reparatur-Set
Kit de réparation
Kit di riparazione

Art.Nr. 50127.01

Bürstendichtungsband 5 m
Bande d'étanchéité à brosse 5 m
Guarnizione a spazzola 5 m



In Übereinstimmung mit den Europäischen Richtlinien für Sicherheit.
Conforme aux Directives européennes en matière de sécurité.
In conformità alle Direttive Europee per la Sicurezza.

Sicherheitshinweise

Consignes de sécurité

Istruzioni di sicurezza

Kinder dürfen nicht mit dem Gerät spielen. Verpackungsmaterial (z.B. Folienbeutel) gehört nicht in Kinderhände. Kleine Kinder können sich in den Schlingen von Ketten, Gurten und Schnüren zum Betätigen dieses Produktes strangulieren.

Il est interdit aux enfants de jouer avec l'appareil. Ne pas laisser le matériel d'emballage (tel que les sachets en plastiques) entre les mains des enfants. Les jeunes enfants peuvent s'étrangler avec les boucles des chaînes, sangles et cordons servant à actionner ce produit.

I bambini non possono giocare con l'apparecchio. Materiale d'imballaggio (per esempio buste di plastica) devono stare lontano dai bambini. I bambini piccoli possono rimanere impigliati nelle cinghie, nelle cinture e nei cordoncini utilizzati per azionare questo prodotto e rischiano di strangolarsi.

Gerät ist für die Verwendung im Haushalt bestimmt, nicht für gewerbliche Nutzung.

L'appareil est destiné à un usage ménager et non à une utilisation professionnelle.

L'apparecchio è stato costruito per l'uso domestico e non per l'uso industriale.

Nur originale, von LANDI genehmigtes Zubehör verwenden.

N'utiliser que les accessoires d'origine homologués par LANDI.

Utilizzare solo accessori originali, approvati dalla LANDI.

Das Produkt darf nicht durch zusätzliche Gewichte (z.B. Dekomaterial) belastet werden.

Le produit ne doit pas être alourdi par des poids supplémentaires (p. ex. matériel de décoration).

Il prodotto non deve essere caricato con pesi aggiuntivi (ad es. materiale decorativo).

Reinigung ausschliesslich mit milden, nicht scheuernden handelsüblichen Reinigungsmitteln.

Nettoyer en utilisant exclusivement des détergents doux et non abrasifs vendus dans le commerce.

Pulire esclusivamente con detergenti delicati, non abrasivi disponibili in commercio.

Das automatische Schliessen/Rückholen des Produktes kann zu Klemmverletzungen führen. Die missbräuchliche Nutzung des Gerätes kann zu erheblichen Verletzungen führen.

La fermeture/le rappel automatique du produit peut entraîner des blessures par pincement. L'utilisation abusive de l'appareil peut entraîner des blessures importantes.

La chiusura/recupero automatico del prodotto può provocare lesioni da serraggio. L'uso improprio dell'apparecchio può provocare gravi lesioni.

Wird das Gerät zweckentfremdet, falsch bedient oder nicht fachgerecht repariert, kann keine Haftung für auftretende Schäden übernommen werden. In diesem Fall entfällt der Garantieanspruch. Produkt regelmässig prüfen - nicht einwandfreie Produkte ersetzen.

Au cas où l'appareil est désaffecté, manié ou réparé d'une manière incorrecte, nous déclinons la responsabilité de dommages éventuels. Dans ce cas, le droit de garantie s'annule. Contrôler régulièrement le produit - remplacer les produits qui ne sont pas en bon état.

Nel caso in cui l'apparecchio venga usato a scopi originalmente non previsti, usato o riparato in modo improprio, non è possibile assumere alcuna responsabilità per eventuali danni. In questo caso decade la rivendicazione di garanzia. Controllare regolarmente il prodotto - sostituire i prodotti difettosi.

Montage / Reparatur ausschliesslich durch Person mit entsprechendem Fachwissen.

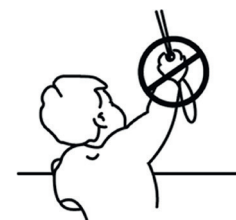
Montage / réparation exclusivement par des personnes possédant les qualifications appropriées.

Montaggio / riparazione da far effettuare da persone con competenza professionale.

Das Fiberglasgewebe ist einsetzbar im Temperaturbereich von -25°C bis +65°C und nicht hitzebeständig.

Le tissu en fibre de verre peut être utilisé dans une plage de température comprise entre -25 °C et +65 °C et n'est pas résistant à la chaleur.

Il tessuto in fibra di vetro è utilizzabile in un intervallo di temperatura compreso tra -25 °C e +65 °C e non è resistente al calore.



ACHTUNG ATTENTION ATTENZIONE

Kleine Kinder können durch Schlingen in Zugschnüren zum Betätigen dieses Produktes stranguliert werden. Schnüre aus der Reichweite von Kindern fernhalten, um Strangulierungen und Verwicklungen zu vermeiden. Betten und Möbel sind entfernt von Schnüren für Fensterabdeckungen aufzustellen. Sicherstellen, dass Schnüre nicht verwickeln und eine Schlinge bilden.

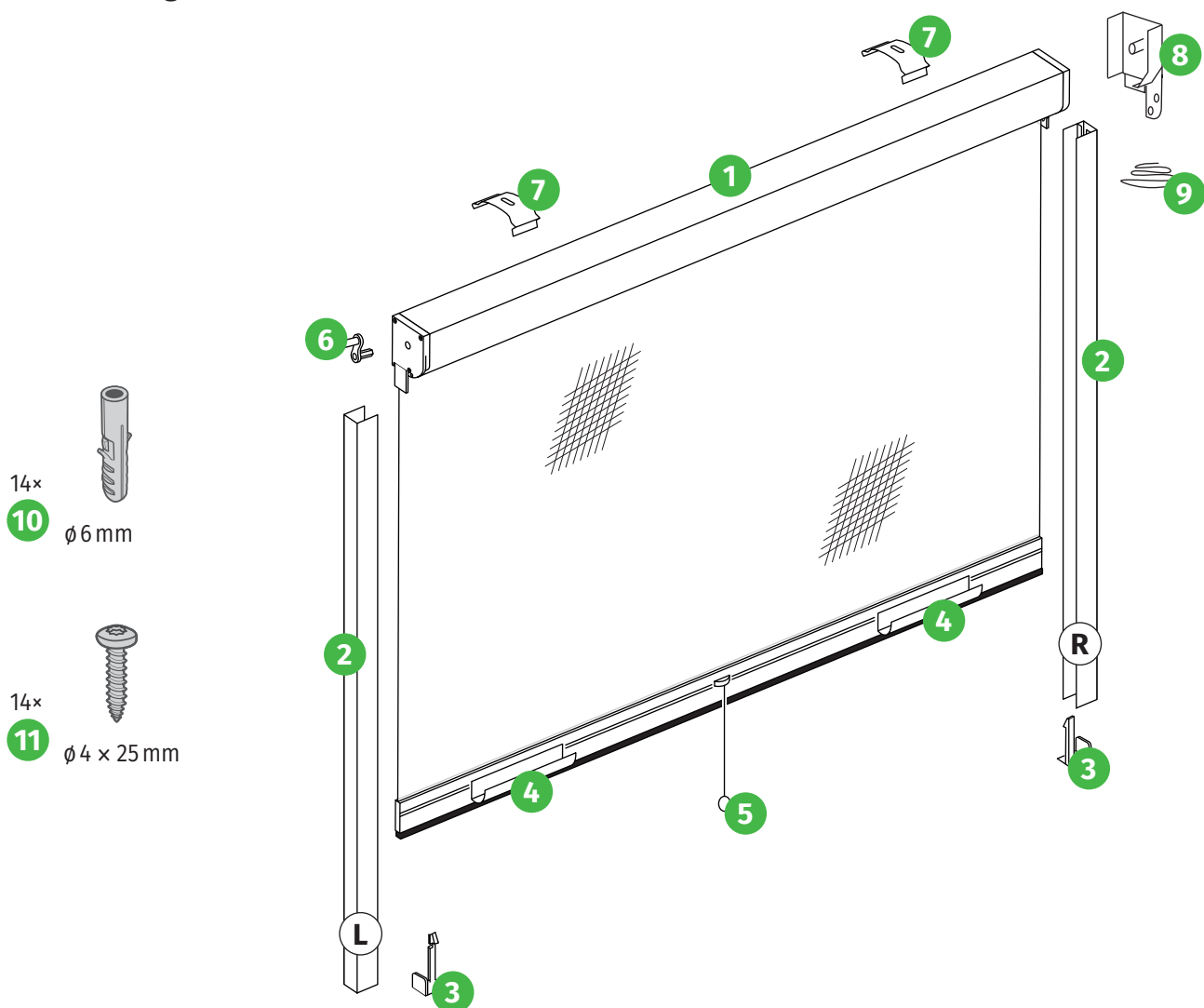
Les jeunes enfants peuvent être étranglés par les boucles des cordons de traction utilisés pour actionner ce produit. Tenir les cordons hors de portée des enfants afin d'éviter les étranglements et les enchevêtrements. Les lits et les meubles doivent être placés à l'écart des cordons utilisés pour couvrir les fenêtres. S'assurer que les cordons ne s'emmêlent pas et ne forment pas une boucle.

I bambini piccoli possono essere strangolati dai cappi dei cavi di trazione utilizzati per il funzionamento di questo prodotto. Tenere i cavi fuori dalla portata dei bambini per evitare strangolamenti e impigliamenti. Posizionare i letti e i mobili lontano dai cavi per le coperture delle finestre. Assicurarsi che i cavi non si aggroviglino e non formino un cappio.

Übersicht / Lieferumfang

Présentation générale / Contenu de la livraison

Presentazione generale/Dotazione



1 Rollokassette mit Griffleiste
Coffre de store avec poignée profilée
Cassetta della tenda con maniglia sagomata

2 Seitliche Führungsprofile
Profils de guidage latéraux
Profili di guida laterali

3 Endkappen Führungsprofile
Embouts des profils de guidage
Terminali dei profili di guida

4 Handgriffe
Poignées
Maniglie

5 Zugschnur mit Halter
Cordelette avec support
Cordicella con supporto

6 Kurbel
Manivelle
Manovella

7 Klammer
Clip
Fermaglio

8 Ausgleichsstück
Pièce d'ajustement
Elemento di regolazione

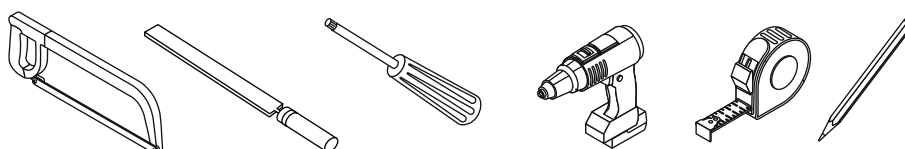
9 Feder
Ressort
Molla

10 Dübel ϕ 6 mm *
*Cheville ϕ 6 mm **
Tassello ϕ 6 mm *

11 Schraube ϕ 4 x 25 mm *
*Vis ϕ 4 x 25 mm **
Vite ϕ 4 x 25 mm *

* je 2 Stk. Reserve
2 pièces de réserve fournies
2 pezzo di riserva in dotazione

Benötigtes Werkzeug:
Outils nécessaires:
Strumenti necessari:



Montage Montage Montaggio



Zuerst Sicherheitshinweise lesen
Lire d'abord les consignes de sécurité
Leggere prima le istruzioni di sicurezza

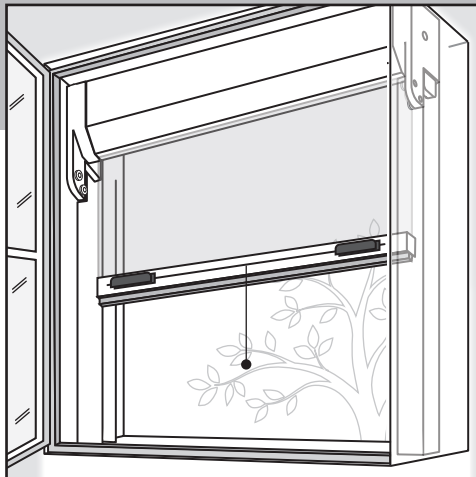


Mit Vermietern prüfen, ob Fliegengitter angebracht werden dürfen!
Demander l'accord du propriétaire avant d'installer des moustiquaires!
Prima di installare le zanzariere chiedere il consenso del proprietario!

Zu kurz bleibt zu kurz! Also Masse genau messen und nachprüfen!
Une fois trop court, c'est irrattrapable! Il est primordial de prendre soigneusement les mesures et de vérifier à nouveau!

Una volta tagliato troppo, non c'è modo di recuperarlo! È fondamentale prendere accuratamente le misure e verificare una seconda volta!

1



Einbausituation prüfen

Vérifier la configuration d'installation

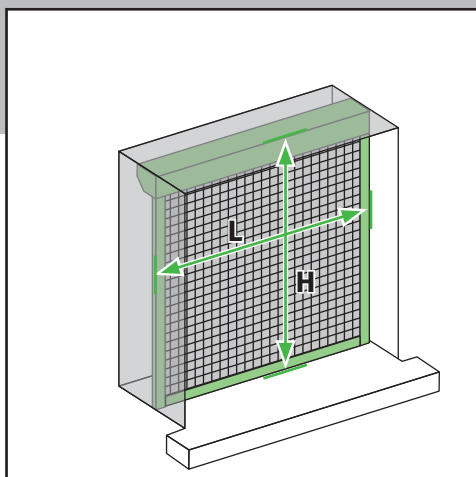
Verificare la configurazione di installazione

Genügend Abstand zu Rollläden, Fenstergriffen, etc. einplanen
Prévoir un espace suffisant pour les volets roulants, poignées de fenêtre, etc.
Prevedere uno spazio sufficiente per le tapparelle, le maniglie della finestra, ecc.

Rollo muss allseitig gegen die Laibung abdichten
Le store doit être parfaitement ajusté à l'embrasure
La tenda deve essere perfettamente adattata al vano finestra

Das Rollo in der Fensterlaibung auf der Aussenseite montieren
Monter le store dans l'embrasure de la fenêtre, côté extérieur
Montare la tenda all'interno del vano della finestra, sul lato esterno

2



Abmessungen der zu sägenden Profillängen bestimmen

Déterminer les mesures des profils à découper

Determinare le misure dei profili da tagliare

genau messen!
prendre des mesures précises!
prendere le misure precise!

zu sägende Länge
longueur de coupe
lunghezza di taglio

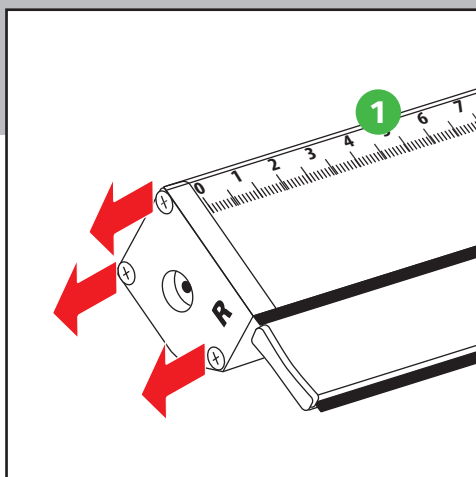
$$X \text{ [mm]} = L \text{ [mm]} - 12 \text{ mm}$$

$$Y \text{ [mm]} = H \text{ [mm]} - 50 \text{ mm}$$



Engste Stelle bei unebenen / krummen Wänden!
Prendre les mesures à l'endroit le plus étroit sur les murs irréguliers ou courbes!
In caso di muri irregolari o curvi, prendere le misure nel **punto più stretto!**

3



Rechte Abdeckung von Rollogehäuse lösen

Retirer le capot droit du boîtier du store

Rimuovere il coperchio destro della cassetta della tenda

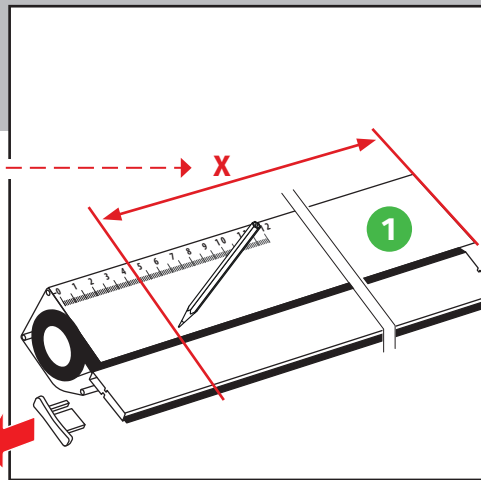
- 3 Schrauben lösen
Desserrer les 3 vis
Allentare le 3 viti
- Rechte Abdeckung mit "Gestänge" aus dem Gehäuse ziehen
Retirer le capot droit avec la « tringlerie » du boîtier
Rimuovere il carter destro con l'asta di manovra dalla cassetta

4

Profile auf korrekte Länge kürzen Couper les profils à la bonne longueur Tagliare i profili alla lunghezza giusta

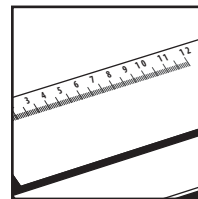
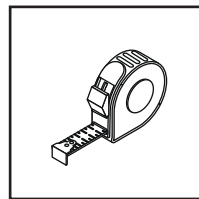
- ! ACHTUNG: Vor dem Sägen sicherstellen, dass die Masse stimmen!
ATTENTION : vérifier les mesures avant de couper!
- ATTENZIONE: prima di tagliare verificare le misure!

4.1



Korrektes Mass auf Rollogehäuse markieren
Reporter les mesures sur le boîtier du store
Riportare le misure sulla cassetta della tenda

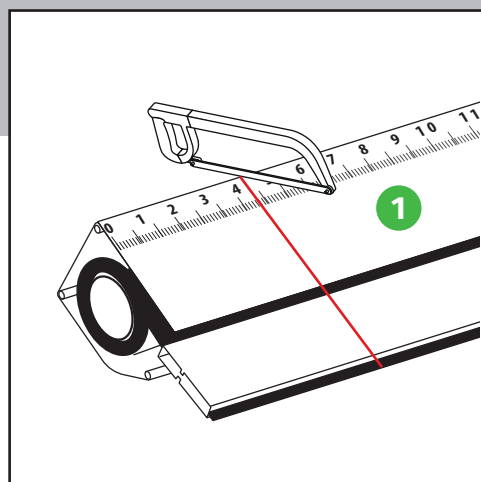
- ! Auf Seite des aufgeklebten Massstabes anzeichnen!
Tracer du côté où se trouve la réglette collée!
- Eseguire la tracciatura dal lato in cui si trova il righello adesivo!



Genau messen und abtragen
Prendre des mesures précises et les reporter
Misurazione e rimozione accuratamente

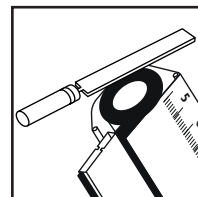
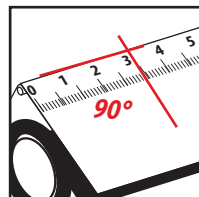
Auf Seite mit Massstab anzeichnen
Tracer du côté où se trouve la réglette
Contrassegnare sul lato con la scala

4.2



Rollogehäuse/Griffleiste auf korrektes Mass kürzen
Couper le boîtier du store / la poignée profilée à la bonne longueur
Tagliare alla lunghezza desiderata la cassetta della tenda/la maniglia profilata

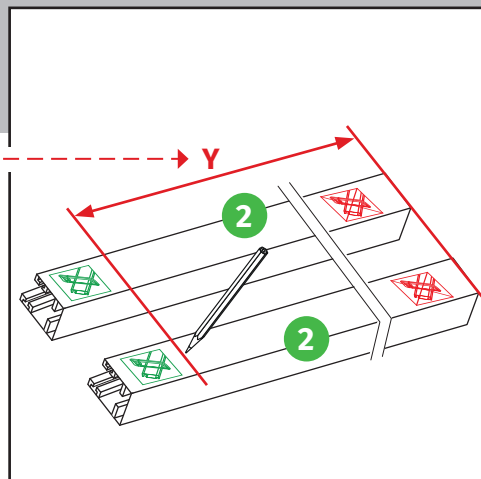
- ! Auf Seite des aufgeklebten Massstabes ablängen!
Couper du côté où se trouve la réglette collée!
- Tagliare dal lato in cui si trova il righello adesivo!



Rechtwinklig sägen!
Couper à angle droit!
Tagliare ad angolo retto!

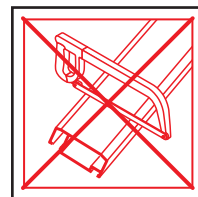
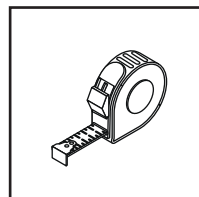
Sägekanten säubern
Ébarber les bords de coupe
Smussare i bordi di taglio

4.3



Korrektes Mass auf seitlichen Führungen markieren
Reporter les mesures précises sur les rails latéraux
Riportare le misure precise sulle guide laterali

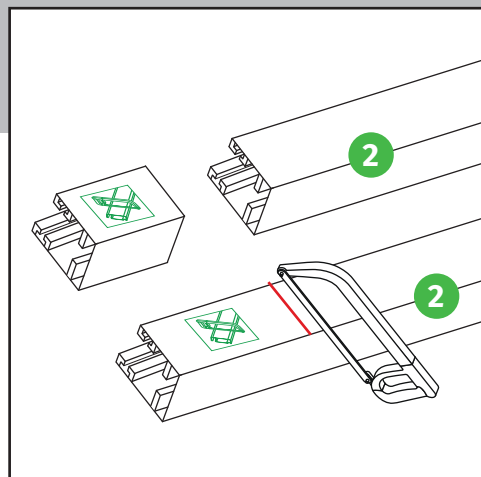
- ! Auf Seite des grünen Aufklebers anzeichnen!
Tracer du côté portant l'autocollant vert!
- Eseguire la tracciatura sul lato con l'adesivo verde!



Genau messen und abtragen
Prendre les mesures précises et les reporter
Misurazione e rimozione accuratamente

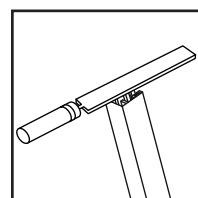
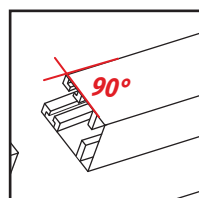
NICHT auf Seite des roten Stickers sägen!
NE PAS couper du côté de l'autocollant rouge!
NON tagliare sul lato dell'adesivo rosso!

4.4



Seitliche Führungen auf korrektes Mass kürzen
Couper les rails latéraux aux dimensions exactes
Tagliare le guide laterali delle dimensioni esatte

- ! Auf Seite des grünen Aufklebers ablängen!
Couper du côté portant l'autocollant vert!
- Tagliare dal lato con l'adesivo verde!



Rechtwinklig sägen!
Couper à angle droit!
Tagliare ad angolo retto!

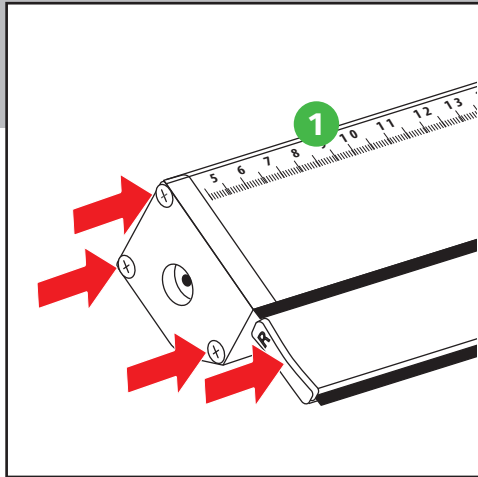
Sägekanten säubern
Ébarber les bords de coupe
Smussare i bordi di taglio

5

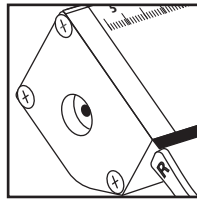
Rollo montieren Monter le store Montare la tenda

- ! **Bohrer gemäss Untergrund:** Holz-/ Betonbohrer – Wandbeschaffenheit prüfen
- ! **Foret adapté au support :** Foret bois/béton – vérifier la nature du mur
- **Punta idonea al supporto:** punta per legno/cemento - verificare la natura del muro

5.1

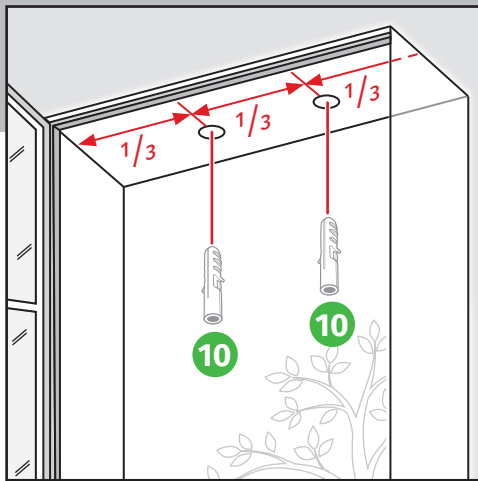


Rechte Abdeckung auf Rollogehäuse aufsetzen
Placer le capot droit sur le boîtier du store
Posizionare il coperchio destro sulla cassetta della tenda



Auf korrekte Ausrichtung achten
Veiller à un positionnement précis
Assicurarsi di posizionare il tutto in modo preciso

5.2

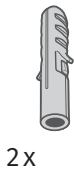


Position Klammern feststellen, Löcher bohren, Dübel setzen
Repérer la position des clips, percer les trous et insérer les chevilles
Segnare la posizione dei fermagli, forare e inserire i tasselli

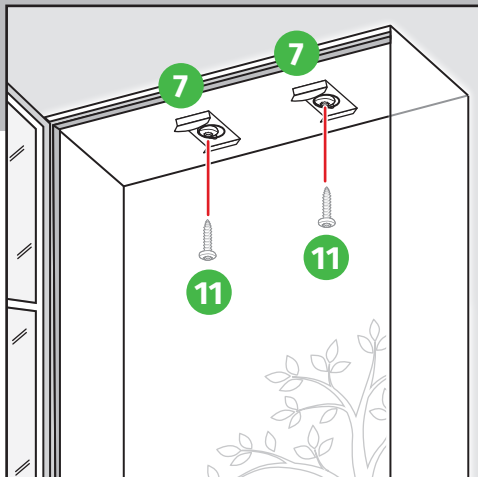
- ! Abstand zu Fenstergriff berücksichtigen!
Prendre en compte la distance par rapport à la poignée de fenêtre !
- Considerare la distanza rispetto alla maniglia della finestra!

Von unten in den Fenstersturz
Par le dessous du linteau de fenêtre
Da sotto il davanzale della finestra

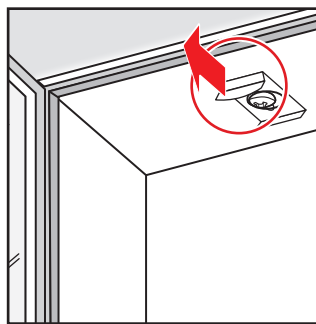
Für Dübel mit Steinbohrer \varnothing 6 mm bohren
Percer avec un foret béton \varnothing 6 mm pour les chevilles
Forare con una punta per calcestruzzo \varnothing 6 mm per i tasselli



5.3



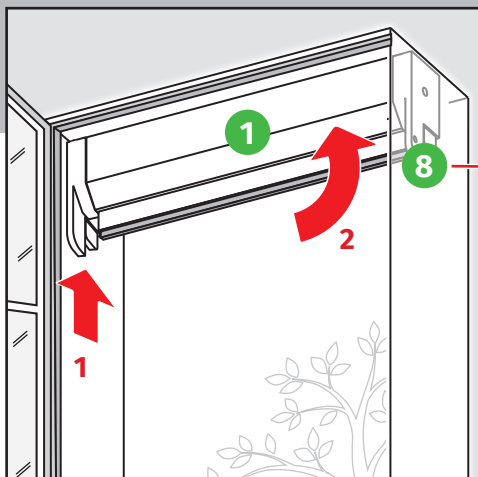
Klammern anschrauben
Visser les clips
Avvitare i fermagli



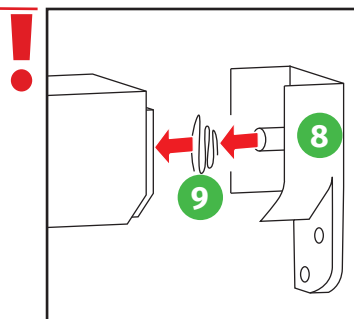
Lasche der Klammer zum Fenster positionieren
Orienter la languette du clip vers la fenêtre
Orientare la linguetta del fermaglio verso la finestra



5.4



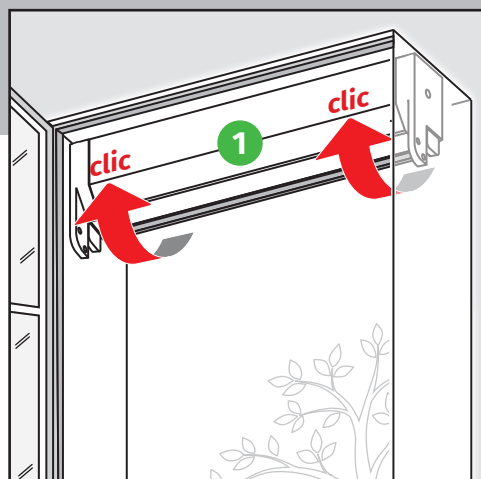
Rollo mit aufgesetztem Ausgleichsstück in Position bringen
Mettre le store équipé de la pièce d'ajustement en place
Posizionare la tenda dotata dell'elemento di regolazione



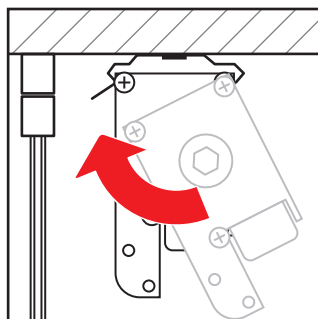
Feder richtig orientiert einsetzen
Insérer le ressort dans la bonne orientation
Inserire la molla nel verso corretto

- ! Von Hand fixieren
Fixer à la main
- Fissare manualmente

5.5

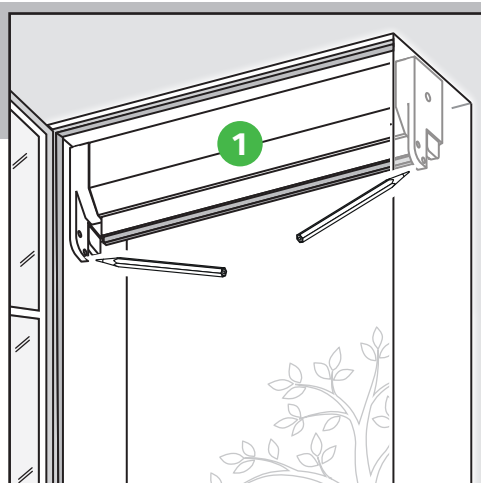


Rollogehäuse einklicken
Clipser le boîtier du store
Agganciare la cassetta della tenda



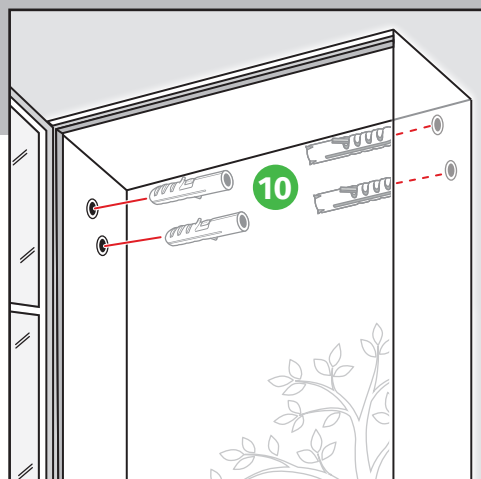
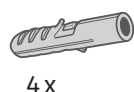
Festen Sitz überprüfen
S'assurer de la stabilité de l'ensemble
 Verificare che il tutto sia stabile

5.6



Position der Fixierlöcher anzeichnen
Repérer la position des perçages de fixation
Segnare la posizione dei fori per il fissaggio

5.7



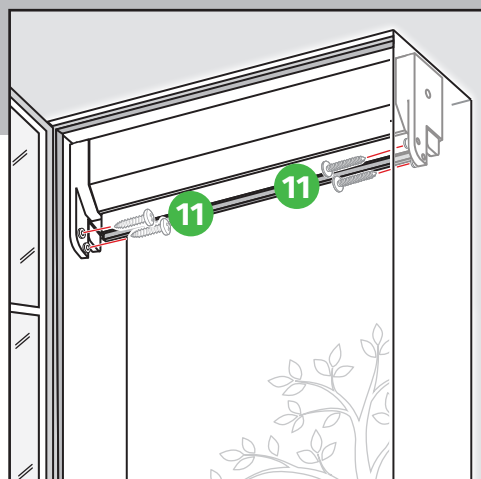
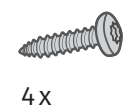
Rollogehäuse demontieren, Löcher bohren, Dübel setzen
Démonter le boîtier du store, percer et insérer les chevilles
Smontare la cassetta della tenda, praticare i fori e inserire i tasselli

! BEIDSEITIG je zwei Löcher bohren
Percer deux trous DE CHAQUE CÔTÉ
• Eseguire due fori SU OGNI LATO

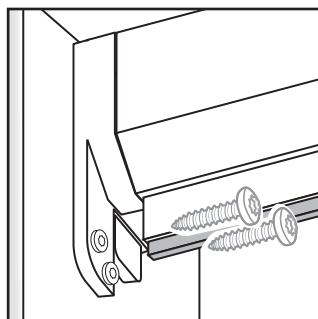
Für Dübel mit Steinbohrer \varnothing 6 mm bohren
Percer avec un foret béton \varnothing 6 mm pour les chevilles
 Forare con una punta per calcestruzzo \varnothing 6 mm per i tasselli

Dübel nur bei Steinwänden verwenden.
Utiliser les chevilles uniquement pour les murs en pierre.
 Utilizzare i tasselli solo su muri in muratura.

5.8



Rollogehäuse wieder einsetzen, seitlich festschrauben
Remettre en place le boîtier du store et visser sur les côtés
Riposizionare la cassetta della tenda e avvitare ai lati



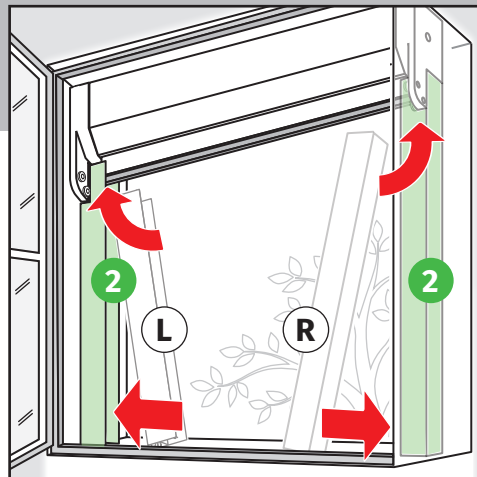
Festen Sitz überprüfen
S'assurer de la stabilité de l'ensemble
 Verificare che il tutto sia stabile

6

Seitliche Führungen anbringen Installer les rails latéraux Installare le guide laterali

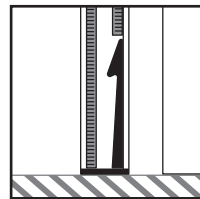
- ! Bohrer gemäss Untergrund: Holz-/ Betonbohrer – Wandbeschaffenheit prüfen
- Foret adapté au support: Foret bois/béton – vérifier la nature du mur
- Punta idonea al supporto: punta per legno/cemento - verificare la natura del muro

6.1



Seitliche Führungen beidseitig über Flansche stossen
Emboîter les guides latéraux de part et d'autre sur les brides
Inserire le guide laterali nelle staffe su entrambe le staffe

Schräg aufsetzen und eindrehen beim Aufstecken
Présenter en biais et pivoter lors de l'emboîtement
Posizionarle inclinate e ruotare durante l'inserimento



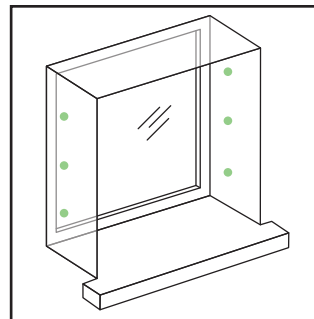
Klammer UNTEN und nach INNEN richten!
Orienter les clips VERS LE BAS et VERS L'INTÉRIEUR!
Orientare i fermagli VERSO IL BASSO e verso L'INTERNO!

Dichtbänder beidseitig einschieben
Glisser les joints d'étanchéité de part et d'autre
Inserire le guarnizioni di tenuta su entrambi i lati

6.2



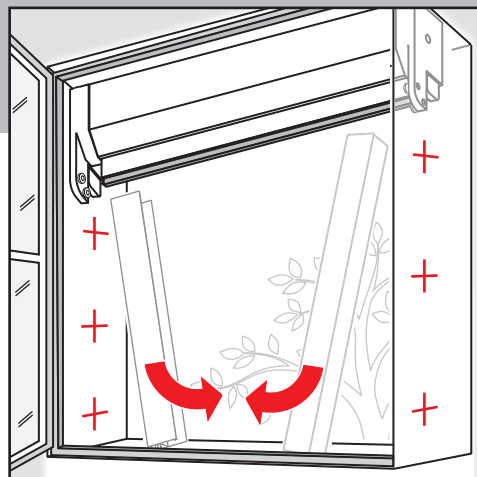
Position der Befestigungslöcher anzeichnen
Indiquer la position des trous de fixation
Indicare la posizione dei fori di fissaggio



beidseitig
de chaque côté
su ciascun lato

(Ansicht von aussen)
(Vue de l'extérieur)
(Vista dall'esterno)

6.3



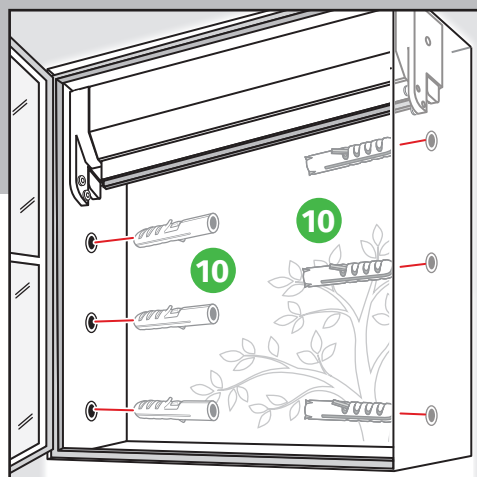
Seitliche Führungen wieder entfernen
Retirer à nouveau les guides latéraux
Rimuovere nuovamente le guide laterali

Anzahl Bohrlöcher abhängig von der Länge der seitlichen Führungen
Le nombre de perçages dépend de la taille des guides latéraux
Il numero di fori dipende dalla lunghezza delle guide laterali

6.4



6x

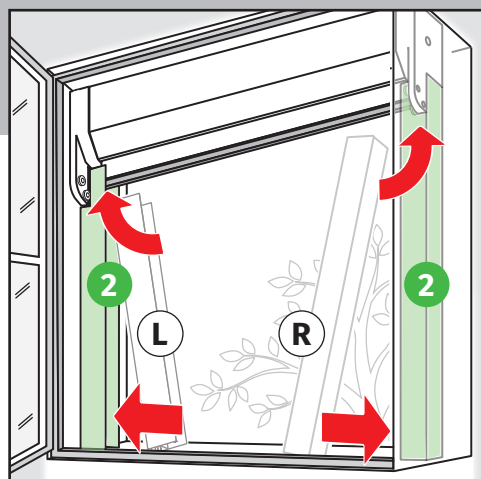


Beidseitig Dübellöcher bohren, ausblasen, Dübel setzen
Percer les trous pour chevilles des deux côtés, souffler pour retirer la poussière de perçage et insérer les chevilles
Praticare i fori per i tasselli su entrambi i lati, soffiare per rimuovere la polvere di foratura e inserire i tasselli

Anzahl Dübel abhängig von der Länge der seitlichen Führungen
Le nombre de trous pour chevilles dépend de la taille des guides latéraux
Il numero di fori per i tasselli varia in base alla dimensione delle guide laterali

Für Dübel mit Steinbohrer \varnothing 6 mm bohren
Percer avec un foret béton \varnothing 6 mm pour les chevilles
Forare con una punta per calcestruzzo \varnothing 6 mm per i tasselli

6.5



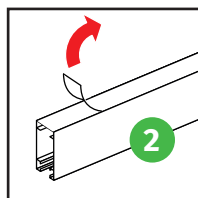
Beidseitig seitliche Führungen aufstecken und ausrichten

Insérer les profilés latéraux de part et d'autre et les positionner correctement
Inserire i profili laterali su entrambi i lati e posizzionarli correttamente

Sicherstellen, dass alle Dichtbänder und Klammern (3) eingeführt sind!

Vérifier que tous les joints et les clips (3) sont bien en place!

Verificare che tutte le guarnizioni e i fermagli (3) siano correttamente posizionati!



Nach Bedarf zusätzlich Klebestreifen verwenden

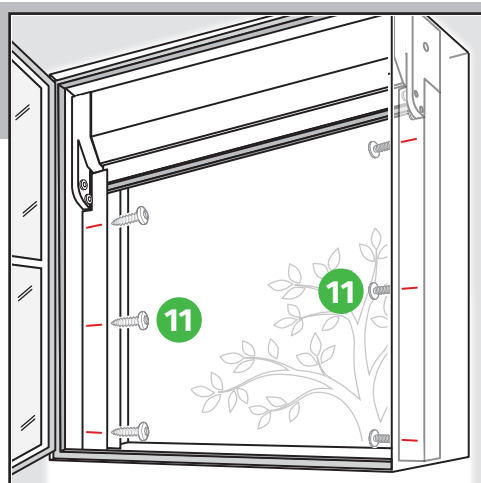
Prévoir du ruban adhésif supplémentaire si nécessaire

Prevedere del nastro adesivo aggiuntivo, se necessario

6.6



6x



Seitliche Führungen festschrauben

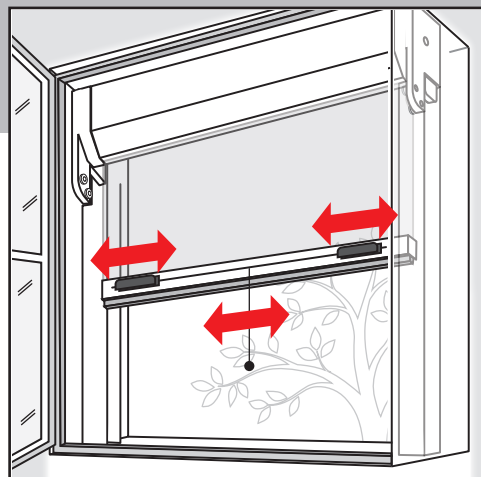
Visser fermement les rails latéraux
Avvitare saldamente le guide laterali

Anzahl Schrauben abhängig von der Länge der seitlichen Führungen

Le nombre de vis dépend de la taille des guides latéraux

Il numero di viti dipende dalla lunghezza delle guide laterali

6.7



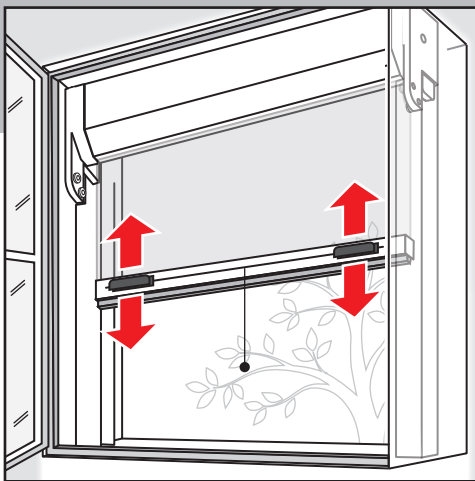
Beide Handgriffe und Schnur ausrichten

Aligner les deux poignées et la cordelette

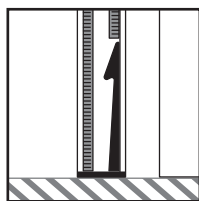
Allineare le due maniglie e il cordino

Gebrauch Utilisation Utilizzo

Öffnen / Schliessen
Ouvrir / Fermer
Aprire/chiudere

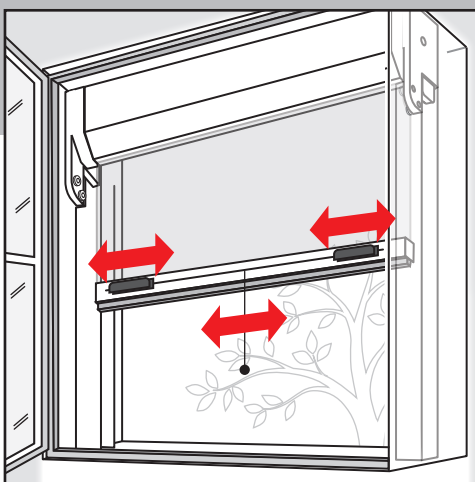


Durch einfaches Herunterziehen, resp. Entriegeln und nach oben führen
En tirant simplement vers le bas ou en déverrouillant pour le remonter
Tirando semplicemente verso il basso o sbloccando per sollevarlo



Schliessen: Rollo unten einhängen
Fermer: *Accrocher le store en bas*
Chiudere: Appendere la tenda in basso
Öffnen: Rolle entriegeln, hochführen
Ouvrir: *Déverrouiller le store et le remonter*
Aprire: Sbloccare la tenda e sollevarla

Verstellen der Handgriffe
Régler les poignées
Regolare le maniglie



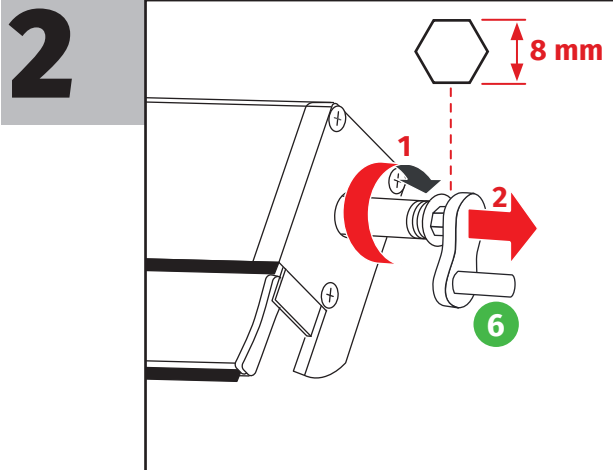
Einfaches Verschieben entlang der Griffleiste
Translation simple le long de la poignée profilée
Scorrimento lungo la maniglia profilata

1. Handgriffe fassen
Saisir les poignées
Afferrare le maniglie
2. Angemessen kräftig nach links oder rechts schieben
Déplacer latéralement avec une force adaptée
Muovere lateralmente esercitando una forza adeguata

Justieren der Aufroll-Kraft (durch Verstellen der Federkraft) *Régler la force de rappel (en ajustant la tension du ressort)* Regolare la forza di avvolgimento (agendo sulla tensione della molla)

1 Rollo demontieren
Démonter le store
 Smontare la tenda

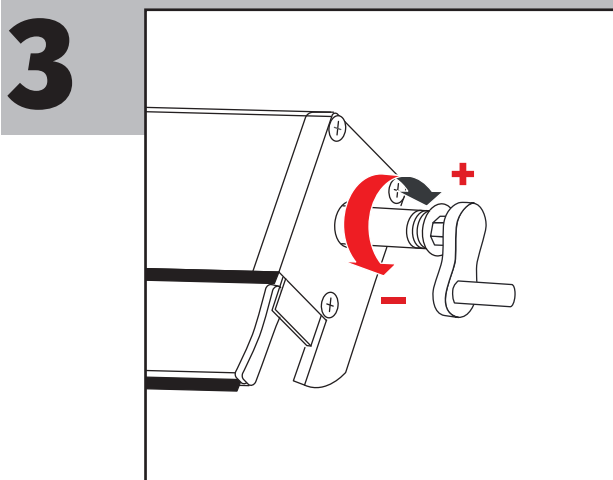
! Gemäss Montageanleitung, umgekehrte Reihenfolge!
Selon la notice, procéder dans l'ordre inverse!
 • Procedere nell'ordine inverso seguendo le istruzioni!



Rückholfeder lösen und nach aussen ziehen
Détacher le ressort de rappel et le tirer vers l'extérieur
Staccare la molla di avvolgimento e tirarla verso l'esterno

! Die Feder ist unter Spannung - erhebliche Verletzungsgefahr!
Le ressort est sous tension - risque important de blessure!
 • La molla è sotto tensione - rischio elevato di lesioni!

1. Kurbel (6) einstecken und Feder im Uhrzeigersinn lösen
Insérer la manivelle (6) et desserrer le ressort dans le sens des aiguilles d'une montre
 Inserire la manovella (6) e allentare la molla in senso orario
2. Feder hinausziehen - ACHTUNG: Feder ist unter Spannung!
Retirer le ressort - ATTENTION: Le ressort est sous tension!
 Rimuovere la molla - ATTENZIONE: La molla è sotto tensione!

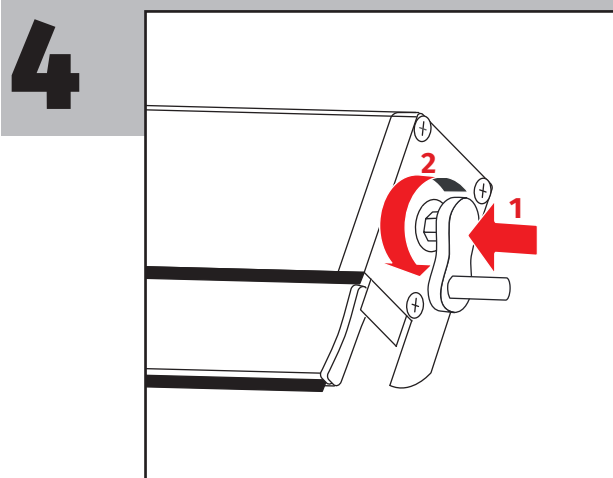


Federspannung einstellen
Régler la tension du ressort
Regolare la tensione della molla

! ACHTUNG: Feder unter Spannung
ATTENTION: Ressort sous tension
 • ATTENZIONE: Molla sotto tensione

! Federspannung nach Bedarf einstellen (Verletzungsgefahr!)
Régler la tension du ressort selon les besoins (risque de blessure!)
 • Regolare la tensione della molla secondo le necessità (rischio di lesioni!)

- +** Kraft erhöhen
Augmenter la force
 Aumentare la forza
- Feder im Gegenuhrzeigersinn vorsichtig lösen
Desserrer le ressort avec précaution dans le sens inverse des aiguilles d'une montre
 Allentare con cautela la molla in senso antiorario
- Kraft verringern
Réduire la force
 Ridurre la forza
- Feder im Uhrzeigersinn vorsichtig spannen
Serrer le ressort avec précaution dans le sens des aiguilles d'une montre
 Serrare la molla con cautela in senso orario



Feder ins Gehäuse schieben und vorsichtig hineinschrauben
Insérer le ressort dans le boîtier et le visser doucement
Inserire la molla nella cassetta e avvitarla delicatamente.

! Die Feder ist unter Spannung - erhebliche Verletzungsgefahr!
Le ressort est sous tension - risque important de blessure!
 • La molla è sotto tensione - rischio elevato di lesioni!

1. Feder in das Rollo-Gehäuse zurückführen
Réinsérer le ressort dans le boîtier du store
 Reinsere la molla nella cassetta della tenda
2. Feder im Gegenuhrzeigersinn in das Rollo-Gehäuse schrauben
Visser le ressort dans le boîtier du store dans le sens inverse des aiguilles d'une montre
 Avvitare la molla nella cassetta della tenda in senso antiorario

5 Rollo montieren
Monter le store
 Montare la tenda

! Gemäss Montageanleitung
Conformément à la notice
 • Secondo le istruzioni

Was tun wenn...

Que faire si...

Cosa fare se...

das Rollo nicht mehr hoch zieht
le store ne remonte plus
la tenda non sale più

▶ Siehe Seite 13
Voir page 13
Vedere pagina 13

das Rollo nicht unten bleibt
le store ne reste pas en bas
la tenda non resta abbassata

▶ Rollo richtig eingehängt? Siehe Seite 12
Le store est-il correctement accroché? Voir page 12
Le tenda è appesa bene? Vedere pagina 12

trotz geschlossener Insektenschutz Rollo
Fliegen im Raum?
des mouches entrent malgré le store
moustiquaire fermé?
entranò mosche nonostante la tenda
zanzariera sia chiusa?

▶ Schliesst der Insektenschutz Rollo allseitig dicht gegen den Fensterrahmen?
Le store moustiquaire est-il bien ajusté tout autour du cadre de la fenêtre?
La tenda zanzariera aderisce bene tutto intorno al telaio della finestra?

Risse / Löcher im Fliegennetz?
la moustiquaire présente des déchirures ou des trous?
la zanzariera presenta strappi o fori?

▶ Mit Reparaturset Art.Nr. 50110.01 reparieren.
Utiliser le kit de réparation Réf. 50110.01.
Usare il kit di riparazione Codice 50110.01.

Wartung und Reinigung

Entretien et nettoyage

Manutenzione e pulizia

Zur Reinigung nur ein feuchtes Tuch mit etwas Reinigungsmittel verwenden. Das Fiberglasgewebe kann mit dem Staubsauger mit einem Bürstenaufsatz oder einem weichen Handbesen von Staub und Rückständen befreit werden.

Pour le nettoyage, utilisez uniquement un chiffon humide avec un peu de détergent. La fibre de verre peut être dépoussiérée et nettoyée à l'aide d'un aspirateur muni d'une brosse ou d'un balai à main doux.

Per la pulizia utilizzare solo un panno umido con un po' di detergente. La fibra di vetro può essere pulita da polvere e residui con un aspirapolvere dotato di spazzola o con una scopa morbida.

Entsorgung / Umweltschutz

Élimination / Protection de l'environnement

Smaltimento / Tutela dell'ambiente

Dieses Gerät nie im Hausmüll entsorgen. Nur offizielle Sammelstellen in der Gemeinde erfragen und nutzen. Bei unkontrolliert entsorgten Geräten können Schadstoffe austreten und die Nahrungsmittelkette, Flora und Fauna vergiften. Ihre Verkaufsstelle ist zur Rücknahme alter Geräte verpflichtet. Wir möchten Sie daher bitten, uns mit Ihrem aktiven Beitrag beim Umweltschutz zu unterstützen und dieses Gerät in Ihrer LANDI zurückzugeben. Die LANDI garantiert die fachgerechte Entsorgung gemäss den Richtlinien des BAFU.

Ne jamais mettre cet appareil au rebut avec des déchets ménagers. Utiliser uniquement des points de collecte officiels de la commune. Dans les appareils éliminés de manière non conforme, des polluants peuvent s'échapper et contaminer la chaîne alimentaire, la flore et la faune. Votre point de vente est obligé de reprendre les appareils usagés. Pour contribuer activement à la protection de l'environnement, nous vous prions de déposer cet appareil auprès de votre LANDI qui assure l'élimination appropriée et conforme aux directives du DFE.

Non smaltire mai quest'apparecchio nei rifiuti domestici. Utilizzare solamente i punti di raccolta ufficiali del comune. Nel caso di apparecchi smaltiti in modo non conforme, potrebbero insorgere sostanze inquinanti che contaminano la catena alimentare, la flora e la fauna. Il vostro punto di vendita è obbligato a riprendere gli apparecchi usati. Vi preghiamo di voler dare un contributo attivo alla tutela dell'ambiente riconsegnando questo utensile al vostro rivenditore LANDI. La società LANDI garantisce uno smaltimento corretto dell'utensile in conformità alle Direttive BAFU.

CAPITO

Insektenschutz Rollo CAPITO

Moustiquaire enroulable CAPITO

Zanzariera avvolgibile CAPITO



5 Jahre Garantie
5 ans garantie
5 anni garanzia

Die Garantie beginnt mit dem Kauf eines Artikels und endet entsprechend dem Datums-Andruck auf dem Kassenbeleg nach 5 Jahren. Dieser Garantieanspruch wird auch dann beibehalten, wenn ein Gerät in diesem Zeitraum durch ein Neues ersetzt wurde.

La garantie prend effet le jour de l'achat d'un article et expire 5 ans après la date imprimée sur le ticket de caisse. Si un appareil est remplacé par un neuf durant ce délai, vous conservez votre droit de garantie.

La garanzia decorre dall'acquisto di un articolo e decade dopo 5 anni dalla data stampata sullo scontrino. Il diritto alla garanzia viene mantenuto anche se, in questo stesso periodo, un apparecchio è stato sostituito con uno nuovo.



Vertrieb / Distribution / Distribuzione
LANDI Schweiz AG
Schulriederstrasse 5
CH-3293 Dotzigen
www.landich

Mehr Infos:
Plus d'infos:
Maggiori informazioni:



Art. Nr. 50119.01 / 105969