

PRIMA VISTA

**Gebrauchsanweisung
Mode d'emploi
Istruzioni per l'uso**

**DE
FR
IT**

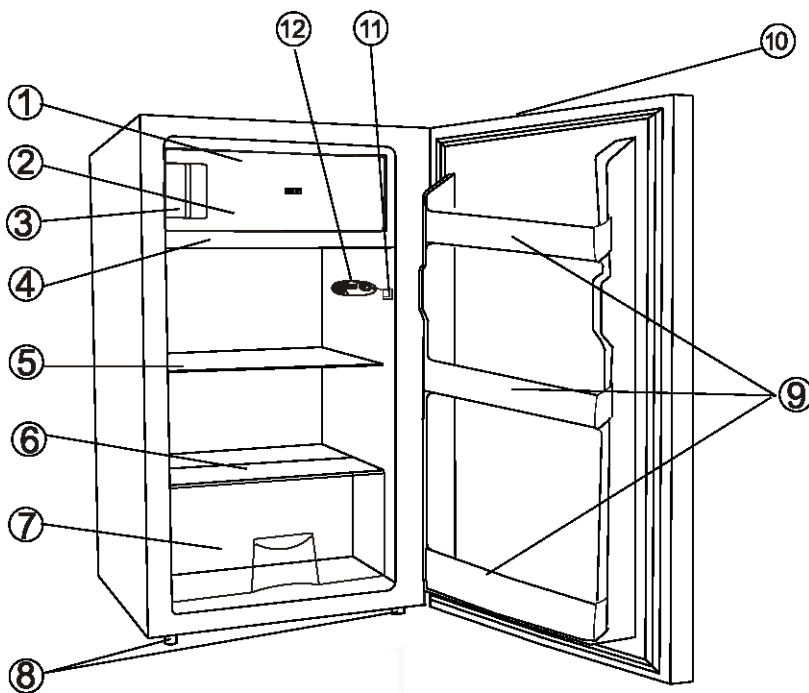
**Kühlschrank
Réfrigérateur
Frigorifero**



DF1-14 A++

**Art. Nr. 71102.01
17136**

Bitte lesen Sie die Anleitung sorgfältig vor der Benutzung des Kühlschranks. Dieser Kühlschrank ist ausschliesslich für Gebrauch in Innenräumen.



1. Tiefkühlfach
2. Türe zu Tiefkühlfach
3. Türöffner von Tiefkühlfach
4. Wasserauffangschale
5. Variable Einlegeroste
6. Abdeckungsplatte
7. Gemüseschublade
8. Verstellbare Füsse
9. Flaschenhalterungen
10. Türgriff
11. Tür-Sensor
12. Temperatur-Regler
13. Ablagefläche

Gerät aufstellen

Beim Auswählen des Aufstellplatzes sollten Sie sicherstellen, dass der Boden flach und fest ist. Der Raum sollte trocken und gut gelüftet sein. Vermeiden Sie die Nähe von Heizquellen wie Ofen, Boiler, Heizung, etc. Auch Sonnenlicht und Wintergärten. Wenn der Kühlschrank arbeitet, braucht er für genügend Ventilation einen Abstand von mindestens 12-15 cm von der Wand. Decken Sie ihn nicht ab. Das Gerät ist nicht für einen Einbau geeignet.

Ausrichten des Kühlschranks

Entfernen Sie die Verpackung. Entfernen Sie auch alle Kleber und Verpackungsteile am und im Gerät. Sorgen Sie für eine glatte und ebene Unterfläche. Unebenheiten können Sie mit Drehen der Standfüsse ausgleichen. Wenn der Kühlschrank nicht horizontal steht, können Schäden an der magnetischen Verschlussung der Türe oder Vibrationslärm entstehen.

Reinigung vor dem Gebrauch

Reinigen Sie den Innenraum vor dem Einschalten mit einem milden Reinigungsmittel. Trocknen Sie ihn sorgfältig.

Umsetzen der Türe von rechts nach links

Der Kühlschrank wurde mit den Scharnieren rechts gebaut. Falls Sie die Scharniere links haben möchten, gehen Sie wie folgt vor:

Versichern Sie sich, dass der Kühlschrank leer ist und ziehen Sie den Stecker aus der Dose.

1. Entfernen Sie die Plastikabdeckungen (7) und lösen Sie die Schrauben (6), die die obere Abdeckung des Kühlschranks fixieren
2. Lösen Sie die 2 Schrauben (1) und entfernen Sie das obere Scharnier (5).
3. Hängen Sie die Türe aus und deponieren Sie sie vorsichtig, um Kratzer zu vermeiden
4. Lösen Sie die 2 Schrauben (8) und entfernen Sie das untere Scharnier (2).
5. Lösen Sie den linken Standfuss (4) und montieren Sie diesen auf der rechten Seite.
6. Entfernen Sie den Bolzen (9) vom unteren Scharnier (2). Drehen Sie dann das Scharnier (2) und montieren Sie es auf der linken Seite mit 2 Schrauben (8) und mit dem Standfuss (3).
7. Fügen Sie den Bolzen (9) ins Scharnier (2).
8. Hängen Sie dann die Türe in das untere Scharnier (2) ein.
9. Halten Sie die Türe geschlossen und setzen Sie das obere Scharnier (5) mit den 2 Schrauben in den Rahmen ein. (1). Ziehen Sie diese beiden Schrauben erst fest an, wenn die Türe richtig sitzt.
10. Montieren Sie nun die Abdeckung mit den Schrauben (6) und den Plastikabdeckungen (7)

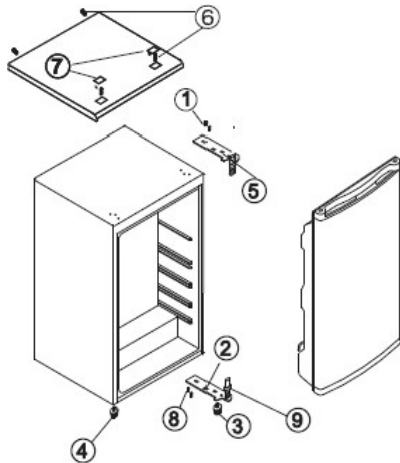


Abbildung 1
Position vor Türwechsel
Scharniere sind rechts.

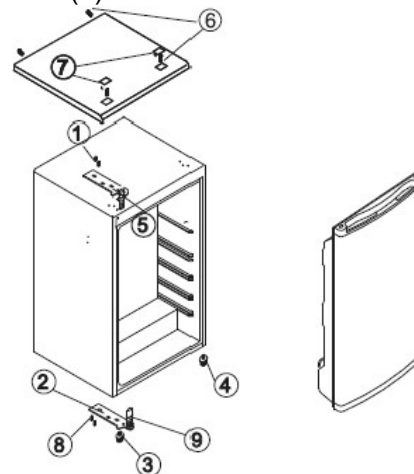


Abbildung 2
Position nach Türwechsel
Scharniere sind links

Einschalten des Kühlschranks

1. Nach dem Transport das Gerät mindestens zwei Stunden stehen lassen, damit sich das Kältemittel im Kompressor sammeln kann.
2. Stecken Sie dann den Netzstecker in die Steckdose.
3. Die Innentemperatur kann durch Drehen am Temperatur-Regler eingestellt werden. Die Temperatur im Kühlraum wird von einem Thermostat kontrolliert. Position 7 ist die kälteste und Position 0 die wärmste. Stellen Sie den Thermostat auf eine mittlere Position. Nach 2-3 Stunden füllen Sie die Lebensmittel ein.
4. Der Kühlschrank wird nicht richtig arbeiten, wenn er in einem zu warmen Raum steht oder die Tür zu oft geöffnet wird.
5. Die Temperatur im Kühlschrank kann von folgenden Faktoren beeinflusst werden:
 - Raum-Temperatur
 - Wie oft wird die Türe des Gerätes geöffnet.
 - Wie viele Lebensmittel sind eingefüllt.
 - Standort des Gerätes.

Reinigung

Ziehen Sie den Netzstecker aus, bevor Sie das Gerät reinigen.

Der Kühlschrank kann aussen auch mit einem milden Mittel gereinigt werden.

Die Teile hinten am Gerät können mit einer Bürste oder mit dem Staubsauger gereinigt werden. Stellen Sie sicher, dass die Türdichtung stets sauber ist.

Entfrostern

Nach einer gewissen Zeit wird sich in der Eisbox Frost bilden. Wenn die Eisschicht mehr als 6 mm erreicht hat, sollten Sie den Kühlschrank entfrostern.

1. Entfernen Sie die Lebensmittel
2. Ziehen Sie den Netzstecker aus der Dose, sodass das Gerät komplett abgeschaltet ist
3. Lassen Sie die Türe offen
4. Während dem Entfrostern sollten die Lebensmittel in einem anderen Kühlschrank oder in einer Kühlbox aufbewahrt werden.
5. Sie können den Vorgang beschleunigen, indem Sie einen Topf mit warmem Wasser in den Kühlschrank stellen und die Türe schliessen.
6. Benützen Sie aber keinen Haartrockner oder ähnliche Geräte.
7. Verwenden Sie niemals ein Messer oder ähnliche Metallgegenstände zum Entfernen von Eis.
8. Nach dem Entfrostern reinigen Sie den Kühlschrank mit einem milden Reinigungsmittel und trocknen Sie ihn.
9. Danach die Stromzufuhr wieder herstellen, um den Kühlvorgang zu aktivieren. Die Lebensmittel erst einfüllen, wenn der Innenraum des Kühlschranks die gewünschte Temperatur erreicht hat.

Hinweis: Das Tauwasser läuft in eine Auffangschale, die oberhalb des Kompressors befestigt ist und bei laufendem Kompressor verdampft. Die Auffangschale muss daher nach dem Entfrostern nicht geleert werden.

Problembehandlung

Der Tiefkühlschrank arbeitet nicht:

Prüfen Sie, ob der Stecker in Ordnung ist. Ist der Thermostat richtig eingestellt? Schliessen die Türen einwandfrei? Wurde das Gerät in der Nähe einer Wärmequelle aufgestellt?

Das Gerät ist ungewöhnlich laut:

Berührt das Gerät andere Möbel oder Gegenstände? Ist das Gerät korrekt ausgerichtet und steht es stabil auf den Standfüssen?

Der Kompressor läuft andauernd:

Ist die Türe geschlossen? Stellen Sie den Thermostat auf die korrekte Temperatur ein.

Ersetzen der Glühbirne



1. Ziehen Sie den Netzstecker heraus.
2. Entfernen Sie die Lampenabdeckung, indem Sie diese seitlich etwas drücken.
3. Ersetzen Sie die Glühbirne mit einer neuen, max. 10 Watt.
4. Setzen Sie die Lampenabdeckung wieder ein und warten Sie ca. 5 Minuten, bis Sie den Netzstecker wieder einstecken.

Sicherheitshinweise

- Dieses Gerät sollte nicht von Personen (einschl. Kindern) mit beschränkten körperlichen, sensorischen und geistigen Fähigkeiten oder mangelnder Erfahrung und Wissen ohne Beaufsichtigung oder vorhergehende Einweisung durch eine für deren Sicherheit verantwortliche Person verwendet werden. Kinder sollten beaufsichtigt werden, um sicherzustellen, dass sie nicht mit dem Gerät spielen (sie kennen die Gefahren nicht).
- Beschädigte Geräte nie in Betrieb nehmen. Reparaturen am Gerät aus Sicherheitsgründen nur durch Fachkräfte.
- Das Gerät nie selber öffnen.
- Gerät ist für die Verwendung im Haushalt bestimmt, nicht für gewerbliche Nutzung.
- Das Gerät ist zur Lagerung frischer Lebensmittel (Kühlabteil) und zur Lagerung von Tiefkühlware, Herstellen von Eiswürfeln und Einfrieren frischer Lebensmittel (Gefrierfach) bestimmt.
- Wird das Gerät zweckentfremdet, falsch bedient oder nicht fachgerecht repariert, kann keine Haftung für auftretende Schäden übernommen werden. In diesem Fall entfällt der Garantieanspruch.
- Gerät nie auf unebenen Flächen und/oder im Freien betreiben.
- Gerät nie Witterungseinflüssen aussetzen.
- Eine schützende Unterlage bei Installation/Transport verhindert Beschädigungen des Fussbodens.
- Gerät am besten an FI-Schutzschalter (max. 30 mA) betreiben.
- Gerät nur an fachgerecht installierter Steckdose mit korrekter Spannung betreiben. Keine Verlängerungskabel verwenden.
- Netzkabel nie herunterhängen lassen, über heiße Flächen legen/hängen, mit Ölen in Berührung bringen.
- Stecker nie am Netzkabel/mit feuchten Händen ziehen. Netzstecker ziehen bei Störungen während Gebrauch, vor der Reinigung, Umplatzierung, nach dem Gebrauch.
- Gerät nie auf Stromkabel stellen.
- Nie unter Spannung stehende Teile berühren.
- Nie in der Nähe von Wasser (Badewannen, Waschbecken, etc) benutzen. Nicht Regen/Feuchtigkeit aussetzen.
- Gerät nie in Wasser/andere Flüssigkeiten tauchen. Kurzschlussgefahr!
- Das Gerät nie mit nassen oder feuchten Händen oder Füßen berühren.
- Nur originales, von LANDI genehmigtes Zubehör verwenden.
- Keine Spraydosen oder Behälter mit Treibgasen/Brennstoffen im Gerät aufbewahren.
- Keine entflammaren Stoffe (Benzin, Gas etc.) in der Nähe des Gerätes verwenden/aufbewahren. Brand-/Explosionsgefahr!
- Nie mit Flüssigkeit gefüllte Glasbehälter ins Gefrierfach stellen.
- Um Kälteverbrennungen zu vermeiden, Eiswürfel und Wassereis nicht sofort nach der Entnahme aus dem Gefrierfach verzehren. Vorsicht bei der Entnahme von Eiswürfeln mit blossen Händen.
- Sämtliche Geräteteile sind nicht spülmaschinenfest.
- Lebensmittel nicht vor dem Erreichen der gewünschten Kühltemperatur einlagern – sie könnten verderben.

Technische Daten

Spannung: 230V , 50 Hz

Inhalt: 104 Liter brutto, 102 Liter netto

Kühlmittel: R600a

Energieklasse: A++

Energieverbrauch: 128 kWh/Jahr

FCKW frei

Masse: B 50 x T 58 x H 85 cm

Hinweise zum Umweltschutz

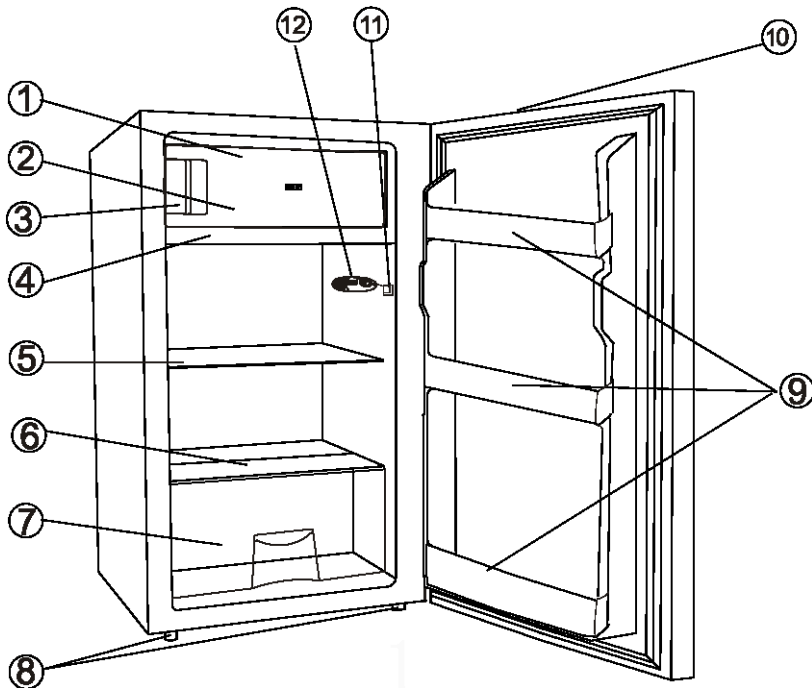


Dieses Produkt darf am Ende seiner Lebensdauer nicht über den normalen Haushaltsabfall entsorgt werden, sondern muss an einem Sammelpunkt für das Recycling von elektrischen und elektronischen Geräten abgegeben werden. Das Symbol auf dem Produkt, in der Gebrauchsanleitung oder auf der Verpackung weist darauf hin. Die Werkstoffe sind gemäß ihrer Kennzeichnung wieder verwertbar. Mit der Wiederverwendung, der stofflichen Verwertung oder anderen Formen der Verwertung von Altgeräten, leisten Sie einen wichtigen Beitrag zum Schutze unserer Umwelt. Bitte fragen Sie bei Ihrer Gemeindeverwaltung nach der zuständigen Entsorgungsstelle.

5 Jahre Garantie

Die Garantie beginnt mit dem Kauf eines Artikels und endet entsprechend dem Datums-Andruck auf dem Kassenbeleg nach 5 Jahren. Dieser Garantieanspruch wird auch dann beibehalten, wenn ein Gerät in diesem Zeitraum durch ein Neues ersetzt wurde.

Veillez lire attentivement ce guide d'utilisation avant d'employer ce réfrigérateur. Votre appareil est destiné à un usage domestique normal. Ne l'utilisez pas à des fins commerciales ou industrielles ou pour d'autres buts que celui pour lequel il a été conçu. Le réfrigérateur est à utiliser exclusivement à l'intérieur.



Parties de l'appareil

1. Compartiment congélateur
2. Porte
3. Ouvreur du compartiment
4. Egouttoir
5. Etagères amovibles
6. Etagère
7. Compartiment pour légumes
8. Pieds réglables
9. Porte bouteilles
10. Fermeture magnétique
11. Capteur porte
12. Régulateur de température
13. Surface

Installation

Ne pas installer le réfrigérateur à proximité de Sources de chaleur telles que poêles, radiateurs, cuisinières, etc. et éviter son exposition à la lumière directe du soleil.

Placer l'appareil dans un endroit sec et bien aéré. Ne pas l'installer dans des endroits mal aérés tels des niches ou encoignures. Avant de stocker les aliments, s'assurer du bon fonctionnement de l'appareil. Laisser au moins 12-15 cm de distance entre l'appareil et le mur.

Le réfrigérateur n'est pas conçu pour être encastré. Choisissez un emplacement avec un sol très plat.

Dévisser les pieds des deux côtés. La prise de courant doit rester accessible sans avoir à déplacer l'appareil. Câble d'alimentation: évitez de plier le câble d'alimentation, de l'étendre au maximum ou de la coincer sous l'appareil. Evitez de la placer à proximité du compresseur au dos de l'appareil (celui-ci chauffe lorsque le réfrigérateur fonctionne). Le contact entre câble électrique et le compresseur peut endommager le matériel isolant du câble et causer un danger. Il est recommandé de ne pas installer votre réfrigérateur à proximité de combustibles volatiles (gaz, essence, vernis, huiles, etc.). Ne placez en aucun cas ces substances dans le réfrigérateur.

La porte s'ouvre dans le sens désiré ?

En cas contraire, inverser les points d'ancrage des charnières. L'appareil doit être vide. Débrancher la fiche de la prise.

1. Enlevez les deux couvercles en plastique (7) et dévissez les vis (6).
2. Dévissez les deux vis (1) et enlevez la charnière (5).
3. Enlevez la porte.
4. Dévissez les deux vis (8) et enlevez la charnière en bas (2).
5. Dévissez le pied à gauche (4) et montez celui à la part droite.
6. Enlevez le goujon (9) de la charnière en bas (2). Tournez la charnière (2) et la montez celui à la part gauche avec 2 vis (8) et le pied (3).
7. Insérez le goujon (9) dans la charnière (2).
8. Gonder la porte sur la charnière au-dessous (2).
9. Fermez la porte et fixez la charnière supérieure (5) avec les 2 vis au châssis (1). Vissez les vis définitivement quand la porte est bien positionné.
10. Placez et fixez les couvercles en plastique (7) de nouveau avec les vis (6).

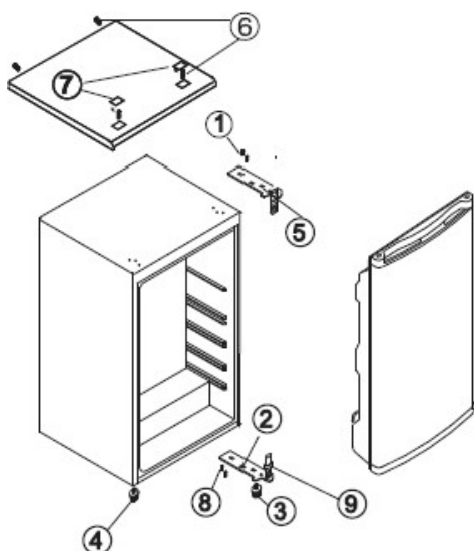


Figure 1
Ouvrir de la gauche à la droite.
Les charnières sont à droite.

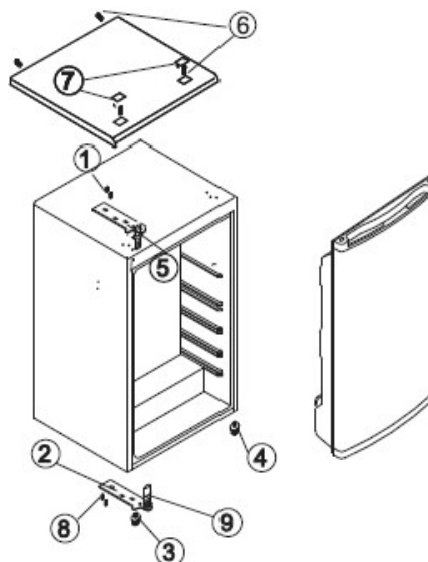


Figure 2
Ouvrir de la droite à la gauche.
Les charnières sont à gauche.

Mise en marche de votre nouveau réfrigérateur

1. Nettoyez soigneusement le réfrigérateur. Essayez l'extérieur avec un chiffon doux et sec, l'intérieur avec un chiffon humide.
2. Après la livraison, attendez 2 heures avant de brancher l'appareil pour que le circuit frigorifique soit stabilisé.
3. Connectez le cordon d'alimentation électrique dans la prise 230 V.
4. Mettez le régulateur de température sur une position MOYENNE. Position 7 est la position la plus froide ; position 0 est la position la moins froide. Laissez fonctionner le réfrigérateur pendant 2 à 3 heures. Entrez après les aliments.
5. Le réfrigérateur ne marchera pas correctement s'il est positionné dans un local trop chaud. La température peut être influencée par les suivantes faits :
 - température du local
 - fréquence que la porte vient ouvrir
 - la quantité (volume) des aliments
 - emplacement de l'appareil
6. Pour éteindre l'appareil, tirez le câble d'alimentation.
7. Le gaz utilisé et qui circule peut provoquer un bruit de goutte passage de l'état gazeux à l'état liquide. Le compresseur peut produire un ronflement et/ou un léger bruit de coup.

Comment nettoyer

Veillez à ce que l'appareil soit débranché avant de le nettoyer.

Nettoyez la surface intérieure et extérieure à l'aide d'un chiffon propre et humide. S'il est trop sale, utilisez un détergeant neutre, puis nettoyez-le à l'eau claire et séchez-le à l'aide d'un chiffon propre. Il est recommandé de polir la surface du réfrigérateur avec la cire à verre.

Veillez à nettoyer les parties en caoutchouc de la porte.

Comment dégivrer

L'eau contenue dans les produits alimentaires ou provenant de l'extérieur du frigidaire (en ouvrant la porte plus qu'il ne faut) peut produire une couche de glace dans l'intérieur. L'efficacité du réfrigérateur peut être réduite si cette couche s'épaissit. Lorsque la couche de glace est là, il faut dégivrer votre frigidaire.

Avant de dégivrer, sortez les aliments. Mettez les dans un endroit froid et débranchez la fiche de la prise courant. Laissez la porte du frigo ouverte. Lorsque la glace est fondue, séchez l'intérieur à l'aide d'un chiffon mou. Pour accélérer les processus de dégivrage, posez dans le congélateur un bol contenant de l'eau chaude (50 °C). Lorsque l'opération est terminée, branchez l'appareil au courant.

Il est interdit de chauffer le compartiment du frigo avec l'eau très chaude ou avec un sèche-cheveux (l'intérieur pourrait s'endommager). Il est aussi interdit de gratter la glace, le givre et les restes des aliments à l'aide d'instruments aigus et en bois pour ne pas endommager l'intérieur et la surface du frigidaire.

Notice: L'eau de dégivrage s'écoule dans un bac collecteur fixé au-dessus du compresseur et s'évapore lorsque le compresseur est en marche. Il n'est donc pas nécessaire de vider le bac après le dégivrage.

Problèmes de fonctionnement

Le congélateur ne fonctionne pas :

Vérifiez s'il n'y a pas panne de courant. Vérifiez si la fiche est branchée. Vérifiez si le fusible n'est pas brûlé. Le thermostat est bien ajusté ? La porte est bien fermée ? Est-ce que l'appareil a été positionné auprès de la source de chaleur ?

Le réfrigérateur ne refroidit pas assez :

Les aliments sont trop rapprochés les uns des autres et l'air froid ne peut pas circuler suffisamment. Vous avez placé un aliment chaud dans le congélateur ou vous avez placé beaucoup d'aliments dans le réfrigérateur. La porte n'est pas bien fermée.

Le compresseur marche sans arrêt :

La porte est bien fermée ? Le thermostat est bien ajusté ?

L'appareil produit de bruit inhabituel :

Est-ce que l'appareil touche des autres meubles ou objets ?

Est-ce que les tubes au derrière se touchent ou vibrent ?

Est-ce que l'appareil est ajusté correctement et positionné bien sur les supports (pieds) ?

Remplacer la lampe



1. Tirer le câble d'alimentation.
2. Enlever le couvercle de la lampe en pressant un peu sur la côté.
3. Remplacer la lampe. (max. 10 Watt)
4. Remettre le couvercle de la lampe. Attendre environ 5 minutes avant de rebrancher au sec

Consignes de sécurité

- Cet appareil n'est pas destiné à être utilisé par des personnes (y compris des enfants) à capacité physique, sensorielle ou mentale réduite ou manquant d'expérience et de connaissance, sauf si une personne responsable de leur sécurité leur a fourni au préalable des directions ou instructions concernant l'usage de l'appareil. Surveiller les enfants pour s'assurer qu'ils ne jouent pas avec l'appareil.
- Ne jamais mettre en service les appareils endommagés. Seuls les professionnels sont autorisés à réparer l'appareil.
- Ne jamais ouvrir l'appareil.
- L'appareil est destiné à un usage ménager et non à une utilisation professionnelle.
- L'appareil est destiné à entreposer des denrées fraîches (compartiment réfrigérant) et à entreposer des denrées surgelées, à préparer des glaçons et à congeler des denrées fraîches (compartiment de congélation).
- Au cas où l'appareil est désaffecté, manié ou réparé d'une manière incorrecte, nous déclinons la responsabilité de dommages éventuels. Dans ce cas, le droit de garantie s'annule.
- Ne jamais utiliser l'appareil sur des surfaces inégales et/ou en plein air.
- Ne pas laisser l'appareil exposé aux agents atmosphériques.
- L'utilisation d'un support protecteur lors de l'installation/du transport évite des endommagements du sol.
- Brancher de préférence l'appareil sur une prise sécurité FI (max. 30 mA).
- Utiliser l'appareil en respectant le voltage correct et uniquement sur une prise installée par un professionnel. Ne pas utiliser de rallonge électrique.
- Ne jamais laisser pendre le cordon électrique, ne pas le poser ou le suspendre sur ou au-dessus des surfaces chaudes, éviter tout contact avec des huiles.
- Ne jamais débrancher la fiche en tirant sur le cordon ou avec les mains mouillées. Retirer la fiche en cas de mauvais fonctionnement, avant chaque nettoyage ou entretien, en cas d'interruption ou après utilisation.
- Ne jamais placer l'appareil sur des câbles électriques.
- Ne jamais toucher des pièces se trouvant sous tension.
- Ne pas employer cet appareil à proximité d'eau (baignoires, lavabos, etc). Ne pas l'exposer à la pluie/à l'humidité.
- Ne jamais plonger l'appareil dans l'eau ou dans d'autres liquides. Danger de court-circuit!
- Ne pas toucher l'appareil avec les mains ou les pieds mouillés ou humides.
- N'utiliser que les accessoires d'origine homologués par LANDI.
- Ne pas conserver des bombes aérosol ou des récipients contenant des gaz propulseur/combustibles à l'intérieur de l'appareil.
- Ne pas utiliser/conserver des substances inflammables (essence/gaz etc.) à proximité de l'appareil. Danger d'incendie/d'explosion!
- Ne jamais mettre des bords remplis de liquide dans le compartiment de congélation.
- Afin d'éviter des brûlures dues au froid, ne pas consommer des glaçons et de la glace à l'eau directement après les avoir retirés du compartiment de congélation. Attention lorsque vous retirez des glaçons avec les mains nues.
- Toutes les parties de l'appareil ne sont pas résistantes au lave-vaisselle.
- Ne pas entreposer des aliments avant que la température de réfrigération souhaitée ne soit atteinte - ils pourraient pourrir.

Spécifications techniques

Voltage: 230V, 50 Hz

Volume: 104 litres brut, 102 litres net

Réfrigérant: R600a

Classe énergétique: A++

Consommation: 128 kwh/an

Sans CFC

Dimensions: L 50 x P 58 x H 85 cm

Information générale pour la protection de l'environnement

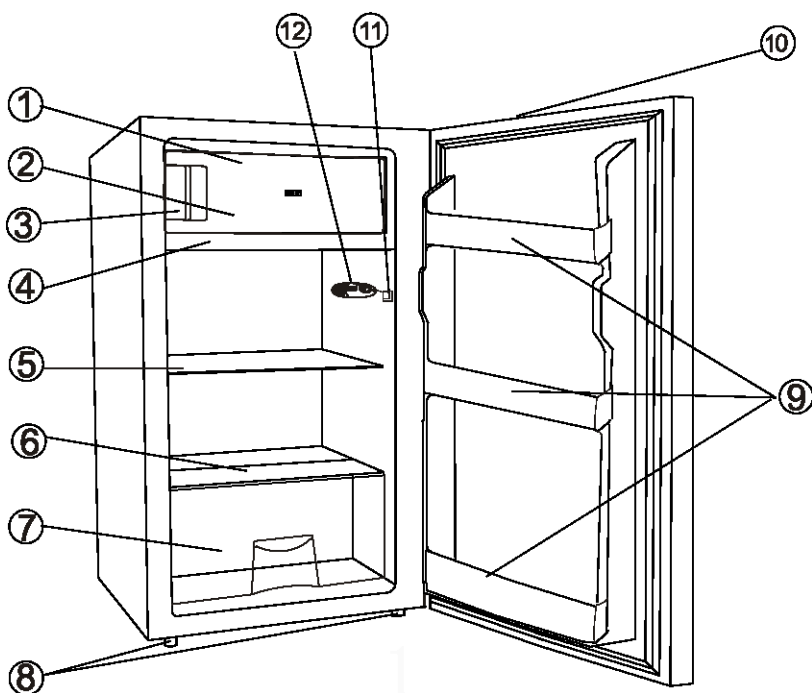


Il n'est pas permis de jeter ce produit dans une poubelle classique ménagère après la fin de son cycle de vie, mais il doit être déposé dans un point de ramassage, spécialisé dans le recyclage d'appareils électriques et électroniques comme indiqué par l'utilisation du symbole sur le produit, dans le manuel d'utilisation ou sur l'emballage. Les matériaux individuels sont recyclables en fonction de leur correction. Avec le recyclage de matériaux ou avec toute autre forme de recyclage de vieux appareils, vous agissez en contribuant fortement à votre environnement, SVP, demandez à votre municipalité les points de ramassage.

5 ans garantie

La garantie prend effet le jour de l'achat d'un article et expire 5 ans après la date imprimée sur le ticket de caisse. Si un appareil est remplacé par un neuf durant ce délai, vous conservez votre droit de garantie.

Leggere il presente manuale d'istruzioni per conoscere l'utilizzo corretto ed efficace di questo frigorifero. E utilizzabile esclusivamente all'interno d'un ambiente.
L'apparecchio non è adatto per un montaggio a incastro.



1. Vano congelatore
2. Porta del vano congelatore
3. Apriporta del vano congelatore
4. Vassoio di scarico
5. Scaffale
6. Coperchio
7. Comparto verdura
8. Piedi regolabili
9. Balconcino portabottiglie
10. Porta magnetica
11. Sensore della porta
12. Manopola per il controllo della temperatura
13. Area di deposito

Posizionamento corretto

Buona ventilazione

Per una semplice dissipazione di calore, un'elevata efficienza del frigorifero e un basso consumo energetico, è necessaria una buona ventilazione attorno al frigorifero. A tale scopo, lasciare uno spazio libero sufficiente attorno al refrigeratore. I muri devono distare almeno 12-15 cm dalla parte posteriore. Non installatelo in spazi non areati come nicchie o rientranze del muro.

Alimentazione/Cavo di alimentazione

Il frigorifero funziona solo con un'alimentazione a corrente alternata 230V, 50Hz.

Durante il funzionamento, il cavo d'alimentazione non deve essere allungato, né arrotolato. Evitare di tenere il cavo vicino al compressore nella parte posteriore del frigorifero, poiché la temperatura della superficie è alquanto elevata durante il funzionamento. Se il cavo viene a contatto con il compressore, quest'ultimo può causare danni all'isolamento del cavo o provocare perdite di corrente.

Protezione dall'umidità

Evitare di collegare il frigorifero in luoghi particolarmente umidi in modo da ridurre al minimo la possibilità di formazione di ruggine sulle parte metalliche. Inoltre, evitare di spruzzare acqua direttamente sul congelatore, poiché in tal caso si potrebbe danneggiare l'isolamento e causare perdite di corrente.

Protezione dal calore

Non installatelo vicino a sorgenti di calore come stufe, termosifoni, cucine, etc. ed evitare la sua esposizione alla luce diretta del sole.

Posizionamento stabile

Collegare il frigorifero su un pavimento piano e solido. Non posizionarlo su superfici morbide, come su plastica espansa, ecc.

Tenere lontano da fonti di pericolo

Si sconsiglia di collocare il frigorifero accanto a sostanze volatili o combustibili come gas, petrolio, alcool, vernice, acetato d'amile, ecc. Gli oggetti sopramenzionati non possono essere conservati nel frigorifero.

Sostituzione della porta reversibile

Questo frigorifero è stato costruito con la cerniera della porta sul lato destro. Se si desidera modificare il lato di apertura, procedere come descritto di seguito:

1. Levate le due piccole coperture di plastica (7) e svitate le due viti (6).
2. Svitare le 2 viti (1) e levate la cerniera superiore (5).
3. Sollevate la porta.
4. Svitare le 2 viti (8) e levate la cerniera inferiore (2).
5. Svitare il piede d'appoggio sinistro (4) e montatelo alla parte destra.
6. Levate il quadrello (9) della cerniera inferiore (2). Poi girate la cerniera (2) e montatela alla parte sinistra con due viti (8) e con il piede d'appoggio (3).
7. Inserite il quadrello (9) nella cerniera (2).
8. Rimettete la porta nella cerniera inferiore (2).
9. Tenete la porta chiusa e fissate con le 2 viti la cerniera superiore (5) nel telaio (1). Avvitare le viti forte, soltanto quando la porta è ben fissata.
10. Montate ora con le viti la copertura superiore (6) e con le due piccole coperture di plastica (7).

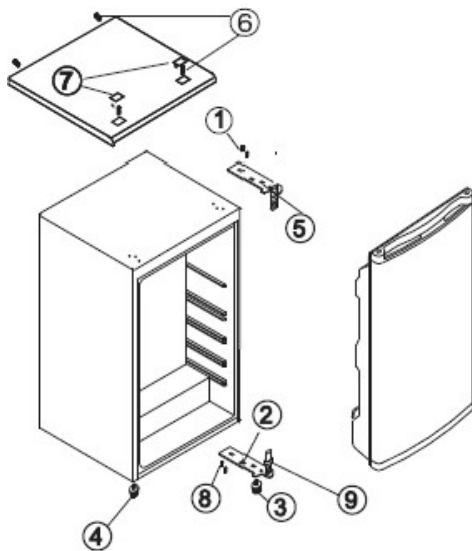


Figura 1
Aprire da sinistra a destra. Cerniere sono a destra.

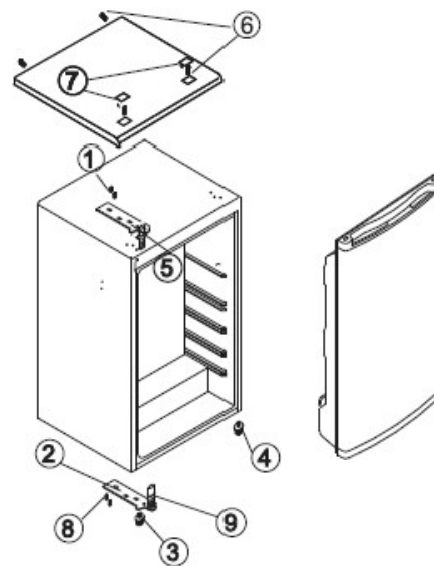


Figura 2
Aprire da destra a sinistra. Cerniere sono a sinistra.

Uso del frigorifero

Messa in funzione del nuovo frigorifero

1. Dopo il trasporto lasciare l'apparecchio come minimo due ore fermo, in modo che il refrigerante nel compressore si possa accumulare.
2. Pulire con cura il frigorifero. Pulire le parti esterne con un panno morbido e asciutto, mentre le parti interne vanno pulite con un panno umido.
3. Aprire e mantenere aperta la porta e inserire la spina del cavo d'alimentazione in una presa di rete.
4. La temperatura interna del frigorifero può essere regolata ruotando la manopola del termostato – (parete posteriore). Posizione 7 é la più fredda e posizione 0 la più calda. Ruotare in posizione 3 il manopole del termostato. Lascia funzionare il frigorifero per 3-4 ore. Riempite ora i generi alimentari.
5. Il frigorifero non funziona bene se è installato in un ambiente troppo caldo, oppure se la porta viene aperta troppo spesso.
6. La temperatura interna del frigorifero può essere influente dai fattori seguenti:
 - Temperatura d'ambiente
 - Quante volte viene aperta la porta dell'apparecchio
 - Quanti generi alimentari si trovano all'interno.
 - Il luogo dove è installato l'apparecchio.

Come eseguire la pulizia

I detersivi utilizzabili sono riportati di seguito. Non pulire mai le superfici del frigorifero con detersivi ruvidi e abrasivi, detersivi per lavori pesanti o solventi.

Asciugare con un panno umido e schiumoso, strizzare e asciugare. Per macchie ostinate e per la periodica serratura, usare cera al silicone.

Lavare le parti interne con l'ausilio di una soluzione di carbonato di sodio oppure con acqua calda e schiumosa, strizzare e asciugare. Ispezionare con attenzione anche le guarnizioni in gomma della porta. Assicurarsi che siano sempre pulite.

Come eseguire lo sbrinamento

L'acqua contenuta nei cibi o nell'aria che entra all'interno del frigorifero all'apertura della porta può formare uno strato di brina all'interno. Uno strato consistente di brina può ridurre le prestazioni del frigorifero. Quando lo spessore della brina è maggiore di 6 mm, è necessario sbrinare il frigorifero. Staccare il cavo del frigorifero dalla corrente. Rimuovere dal frigorifero i alimentari. In genere lo sbrinamento richiede alcune ore. Per accelerare lo sbrinamento si può posizionare delle scodelle con acque calda (non bollente) all'interno del frigorifero.

Non usare mai un coltello o altri oggetti metallici per rimuovere il ghiaccio/la brina dall'evaporatore. Dopo lo sbrinamento, svuotare l'acqua dal vassoio di scarico e disporre nuovamente la manopola del termostato nella posizione desiderata per riaccendere il frigorifero.

Nota: L'acqua condensata scorre in una bacinella di raccolta fissata al di sopra del compressore ed evapora con il compressore in funzione. La bacinella di raccolta non dovrà quindi essere svuotata dopo lo scongelamento.

Che cosa fare se il frigorifero non funziona:

- La spina del cavo è correttamente inserita nella presa di rete?
- Il fusibile della rete elettrica domestica è bruciato o è scattato l'interruttore automatico?

Che cosa fare se si riscalda più del normale:

- La porta viene aperta molto spesso oppure è stata lasciata aperta per lungo tempo?
- Il congelatore è troppo pieno, per cui l'aria non può circolare correttamente?
- Sono stati immessi nel congelatore cibi caldi senza averli prima fatti raffreddare?
- Tra il congelatore e la parete esiste uno spazio libero sufficiente?

Che cosa fare in caso di rumori insoliti:

- Il congelatore è stato installato perfettamente in piano?
- Dietro il congelatore vi sono corpi estranei?
- Vi sono degli oggetti nel congelatore che vibrano? In tal caso si devono spostare tali oggetti.

Sostituire la lampadina



1. Tirate la spina dalla presa.
2. Togliete il coperchio della lampadina premendo leggermente lateralmente.
3. Sostituite la lampadina con una nuova (massimo 10 watt).
4. Rimettete di nuovo il coperchio della lampadina e aspettate 5 minuti circa per inserire la spina nella presa.

Istruzioni di sicurezza

- Questo apparecchio non è destinato a persone (bambini inclusi) con capacità fisiche, sensoriali o mentali ridotte, o con mancanza d'esperienza e conoscenza, a meno che non abbiano ricevuto una supervisione o un'istruzione iniziale sull'uso dell'apparecchio, da parte di una persona responsabile della loro sicurezza. I bambini devono essere sorvegliati per garantire che non giochino con l'apparecchio.
- Non mettere mai in funzione degli apparecchi danneggiati. Per motivi di sicurezza far eseguire eventuali riparazioni sull'apparecchio solo da personale qualificato.
- Non aprire mai da soli l'apparecchio.
- L'apparecchio è destinato solo all'uso domestico e non professionale.
- L'apparecchio è destinato alla conservazione di alimenti freschi (sezione di raffreddamento) e per la conservazione di surgelati, la produzione di cubetti di ghiaccio e il congelamento di alimenti freschi (vano di congelamento).
- Nel caso in cui l'apparecchio venga usato a scopi originalmente non previsti, usato o riparato in modo improprio, non è possibile assumere alcuna responsabilità per eventuali danni. In questo caso decade la rivendicazione di garanzia.
- Non usare mai l'apparecchio su superfici irregolari e □/□o all'aperto.
- non lasciare esposto l'apparecchio agli agenti atmosferici.
- Un supporto di protezione durante l'installazione/il trasporto impedisce danni al pavimento.
- Usare l'apparecchio con un interruttore di circuito FI (max. 30mA).
- Usare l'apparecchio solo in una presa installata correttamente e con la giusta tensione. Non utilizzare alcuna prolunga.
- Non lasciare mai penzolare il cavo, non lasciarlo su superfici calde □/□non farlo entrare in contatto con oli.
- Non estrarre mai la spina dalla presa tirando il cavo né con le mani bagnate. Estrarre la spina in caso di disturbi durante l'uso, prima di pulire l'apparecchio, oppure quando si deve spostarlo in un altro luogo, dopo l'uso.
- Non posizionare mai l'apparecchio sul cavo di corrente.
- Non toccare i componenti sotto tensione.
- Non utilizzare quest' apparecchio vicino ad acqua (vasche da bagno, lavandini, etc) e non esporlo nè alla pioggia nè ad altra umidità.
- Non mettere mai l'apparecchio sotto l'acqua corrente, né -immergerlo in acqua. Pericolo di corto circuito!
- non staccare o inserire la spina nella presa con le mani bagnate
- Utilizzare solo accessori originali, approvati dalla LANDI.
- Non conservare nessuna bomboletta spray o contenitore con carburanti gassosi/combustibili nell'apparecchio.
- Non utilizzare/conservare nessuna sostanza infiammabile (benzina, gas ecc.) vicino all'apparecchio. Pericolo di incendio/esplosione!
- Non inserire mai i contenitori in vetro pieni di liquido nel vano di congelamento.
- Per evitare eventuali ustioni da freddo, non consumare i cubetti di ghiaccio e l'acqua gelata subito dopo averla prelevata dal vano di congelamento. Attenzione a prelevare i cubetti di ghiaccio a mani nude.
- Non tutti i pezzi dell'apparecchio sono resistenti alla lavastoviglie.
- Non inserire gli alimenti prima di aver raggiunto la temperatura di raffreddamento desiderata; potrebbero avariare.

Specifiche tecniche

Tensione nominale: 230V, 50 Hz.

Consumo corrente: 128kwh/anno

Capacità: 104 L brutto, 102 L netto

Refrigerante: R600a

Classe energetica A++

Dimensione: L 50 x P 58 x A 85 cm

Informazioni generali per la protezione dell'ambiente.



Non è permesso smaltire questo prodotto nella normale spazzatura di casa dopo la fine del suo ciclo di vita, ma deve essere inviato ad un centro di raccolta specializzato per il riciclo d'apparecchi elettrici ed elettronici, come indicato da questo simbolo sul prodotto, nel manuale d'istruzioni o sulla confezione.

I materiali sono riciclabili individualmente secondo il loro contrassegno. Con il riciclo, la riutilizzazione dei materiali o altre forme di riciclo di vecchi apparecchi, si dà un grosso contributo al nostro ambiente.

Chiedere all'amministrazione municipale dove trovare il centro di raccolta responsabile.

5 anni garanzia

La garanzia decorre dall'acquisto di un articolo e decade dopo 5 anni dalla data stampata sullo scontrino. Il diritto alla garanzia viene mantenuto anche se, in questo stesso periodo, un apparecchio è stato sostituito con uno nuovo.

Vertrieb
Distribution
Distribuzione

Landi Schweiz AG
Schulriederstrasse 5
CH-3293 Dotzigen
www.landi.ch