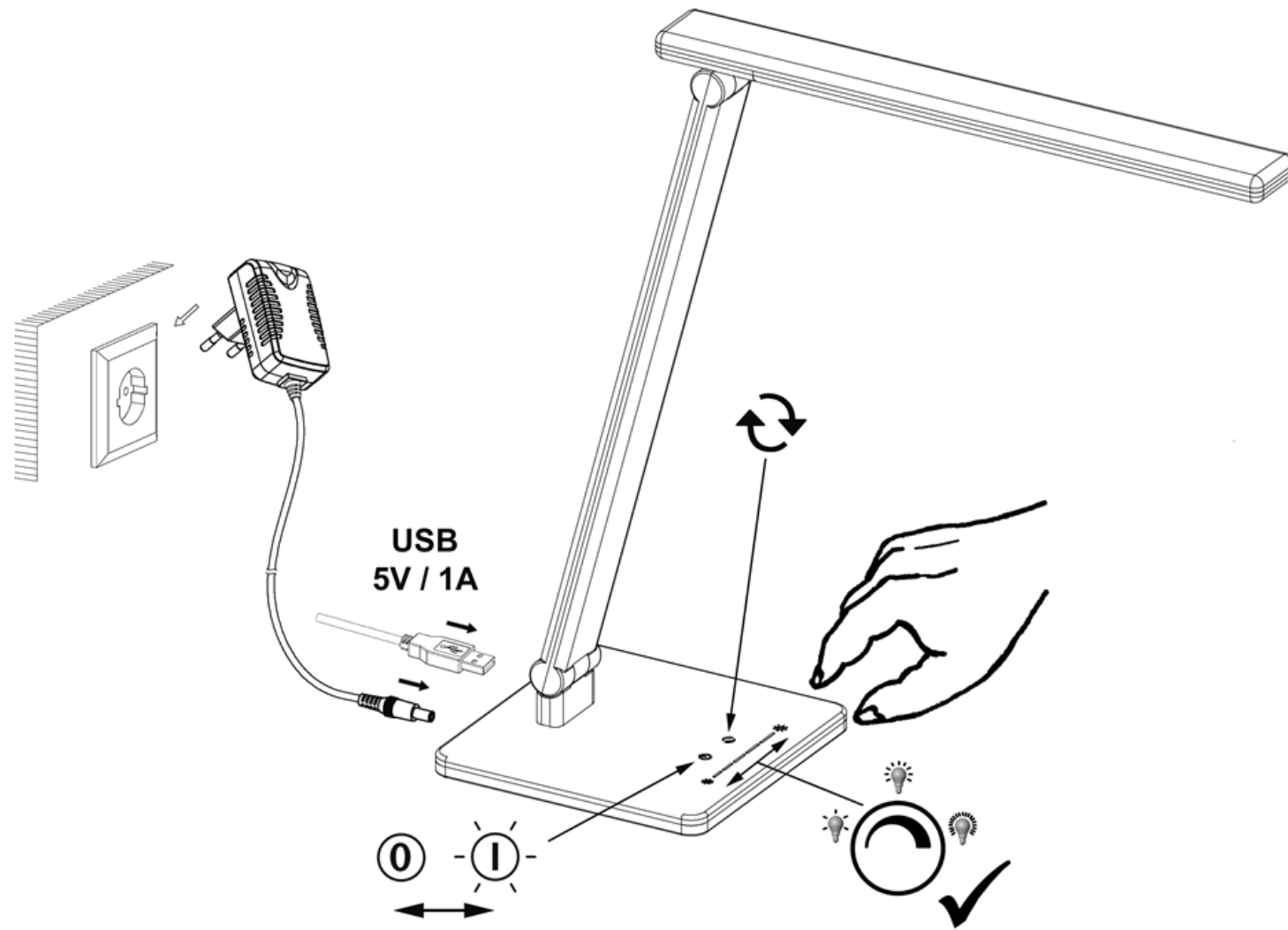


# 73010.01 / 55154

## 🇩🇪 Montageanleitung

## 🇬🇧 Mounting instructions

## 🇫🇷 Instruction de montage



## 🇩🇪 Sicherheitshinweise / Bitte lesen Sie diese Informationen sorgfältig durch, bevor Sie mit der Installation oder Inbetriebnahme dieses Produkts beginnen. Heben Sie diese Gebrauchsanweisung für spätere Zwecke gut auf.

1. Der Hersteller übernimmt keine Verantwortung für Verletzungen oder Schäden, die Folge eines unsachgemäßen Gebrauchs der Leuchte sind.
2. Die Pflege von Leuchten beschränkt sich auf die Oberflächen. Dabei darf keine Feuchtigkeit in Anschlussräume oder an Netzspannung führende Teile gelangen.
3. Verwenden Sie zur Reinigung keinesfalls Benzin, Lösungsmittel oder aggressive Reinigungsmittel. Reinigen Sie das Produkt mit einem feuchten Tuch und ggf. mit einem milden Reiniger.
4. Die Leuchte besitzt den Schutzgrad IP20 und ist ausschließlich für den Einsatz im Innenbereich von privaten Haushalten vorgesehen.
5. Das Symbol der durchgestrichenen Mülltonne auf dem Produkt oder der Verpackung bedeutet, dass dieses Produkt nicht mit dem Hausmüll entsorgt werden darf. Das Produkt muss stattdessen am Ende seiner Lebensdauer zu einer Annahmestelle für das Recycling von elektrischen und elektronischen Geräten gebracht werden. Bitte erfragen Sie diese Stelle bei Ihrer zuständigen kommunalen Verwaltung.
6. Stellen Sie sicher, dass Leitungen bei der Montage nicht beschädigt werden.
7. Leuchte nur auf eine waagerechte ebene Fläche stellen.
8. Das Netzteil entspricht der Schutzklasse II und darf nicht an den Schutzleiter angeschlossen werden.
9. Die Leuchte darf nur mit dem mitgelieferten Netzteil (Modellnr. MY12W-HPV1.0-A1) an die Stromversorgung angeschlossen werden.
10. Farbabweichungen bei LEDs verschiedener Chargen sind möglich. Die Lichtfarbe und Leuchtstärke von LEDs kann sich auch in Abhängigkeit von der Lebensdauer verändern.
11. Nicht direkt in die Lichtquelle (Leuchtmittel, LED etc.) hineinschauen.
12. Diese Leuchte ist nicht geeignet für Dimmer und elektronische Schalter.
13. Das Schalten und Dimmen der Leuchte darf nur auf den dafür gekennzeichneten Bereichen erfolgen.
14. Die Lichtquelle dieser Leuchte darf nur vom Hersteller oder einem von ihm beauftragten Servicetechniker oder einer vergleichbar qualifizierten Person ersetzt werden.
15. Das eingesetzte Betriebsgerät (Trafo, Vorschaltgerät, Ansteuerung, LED-Driver, etc.) kann nur durch den Verbraucher ausgetauscht werden.

## 🇩🇪 Montage

Die Leuchte ist bereits fertig montiert. Positionieren Sie die Leuchte in der Nähe einer Steckdose und auf einer waagerechten Fläche. Verbinden Sie das Netzteil mit der Leuchte. Stecken Sie dann den Netzstecker in eine ordnungsgemäß installierte Steckdose. Ihre Leuchte ist nun betriebsbereit.

## 🇩🇪 Bedienung und Funktionen

Die Leuchte ist mit berührungssensitiven Tastschaltern ausgestattet.

Der Taster “(I)” schaltet die Leuchte ein und aus.

Der Taster “☺” schaltet die Farbtemperatur der Leuchte von Kaltweiß bis Warmweiß in 5 Stufen (3000K-3500K-4000K-5000K-6500K) um. Mithilfe der Tastleiste stellen Sie durch Berührung die Helligkeit stufenlos ein.

Über den USB-Anschluss (5V, 1A) lassen sich USB-Geräte wie z.B. Smartphones laden. Verbinden Sie hierzu Ihr Gerät über ein USB-Kabel mit der USB-Buchse der Tischleuchte.

## 🇩🇪 Technische Daten

Artikelnummer: 73010.01 / 55154  
Netzteil (Modellnr.): MY12W-HPV1.0-A1  
Betriebsspannung: 230-240V~, 50 Hz, max. 14,5W  
USB-Anschluss (Output): USB 5Vd.c. 1A  
Schutzklasse (Netzteil): II  
Leuchtmittel: LED 5,5W  
Schutzart: IP20

## 🇬🇧 Safety directions / Please read this information carefully before installing or using this product. Please keep this user manual for further reference.

1. The manufacturer does not accept any responsibility for injuries or damage resulting from improper use of the light.
2. Maintenance of the lights is limited to the surfaces. When doing this, no moisture must come into contact with any areas of the terminal connections or mains voltage control parts.
3. Do not use any solvents, petrol or the like. The product would be damaged. Use only a dry, lint-free cloth for cleaning.
4. The light has a protection rating of IP20 and is solely intended for indoor use in private households.
5. The symbol of the crossed-out garbage can on the product or the packaging means that the product must not be disposed with ordinary household waste. At the end of its useful life, the product must be returned to a point of acceptance for the recycling of electric and electronic device. Please ask your local municipality for the point of acceptance.
6. Make sure that no cables get damaged during the installation work.
7. Place the lamp on horizontal surfaces only.
8. The power supply conforms to protection class II and therefore must not be connected to protective grounding.
9. The lamp shall only be used with the enclosed power supply (model no. MY12W-HPV1.0-A1).
10. LED colour deviation when using different chargers may occur. The light colour and luminous strength of the LED's can also change as a result of lamp life span level.
11. Never look directly or indirectly into the LED light, as the high luminosity may be cause damage to the eyes.
12. This lamp is not suitable for dimmers and electronic switches.
13. The lamp may only be dimmed and switched in the corresponding designated areas on the product.
14. The light source contained in this luminaire shall only be replaced by the manufacturer or his service agent or a similar qualified person.
15. The operating device (transformer, LED driver, ballast, control unit, etc.) may be replaced by the end user.

## 🇬🇧 Assembly

The product comes already fully assembled. Position the light near a power outlet and on a horizontal surface. Connect the power adapter to the lamp. Then plug the mains plug into a properly installed socket. Your light is now ready to use.

## 🇬🇧 Operation and functions

The product is equipped with touch sensitive control switches on the base.

The button “(I)” switches the light on and off.

The button “☺” switches the color temperature of the luminaire from cold white to warm white in 5 steps (3000K-3500K-4000K-5000K-6500K). By using the touch bar you can adjust the brightness of the light.

USB devices, such as smartphones, can be charged using the USB port (5V, 1A). Use an USB cable to connect your device to the USB socket of the table lamp.

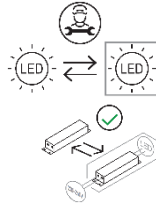
## 🇬🇧 Technical data

Product number: 73010.01 / 55154  
Power supply model no.: MY12W-HPV1.0-A1  
Operating voltage: 230-240V~, 50 Hz, max 14.5W  
USB port (output): USB 5Vd.c. 1A  
Protection class (power supply): II  
Light source: LED 5.5W  
Protection rating: IP20

## 🇫🇷 Consignes de sécurité / Merci de lire ces informations avec attention avant de commencer avec l'installation ou la mise en marche de ce produit. Conservez ce mode d'emploi pour pouvoir le consulter plus tard en cas de besoin.

1. Le fabricant n'est pas responsable des blessures ou des dommages résultant d'une utilisation incorrecte des lampes.
2. Le soin des lampes se limite aux surfaces. Il faut absolument éviter de mettre le secteur de branchements ou la tension du réseau des pièces conductrices en contact avec l'humidité.
3. N'utilisez aucun solvant, essence ou similaire. Le produit serait endommagé. Utilisez uniquement un chiffon sec et non pelucheux pour le nettoyage.
4. Le luminaire possède le degré de protection IP20 et est exclusivement réservé à une utilisation dans la partie intérieure de domiciles privés.

5. Le symbole du bidon d'ordures rayé sur le produit ou l'emballage signifie que le produit ne doit pas être disposé avec le déchet ordinaire de ménage. À la fin de son vie utile, le produit doit être retourné à un point d'acceptation pour la réutilisation des appareils électroniques ou électriques. Veuillez demander votre municipalité locale pour le point d'acceptation.
6. Veuillez vous assurer que les cordons ne soient pas abîmés pendant le montage.
7. Placez la lampe seulement sur les surfaces horizontales.
8. Le fiche d'alimentation est conforme à la classe de protection II et ne doit pas être connectée au conducteur de protection.
9. Le luminaire ne doit être raccordé à l'alimentation électrique qu'avec le bloc d'alimentation fourni (modèle n° MY12W-HPV1.0-A1).
10. Des écarts de couleur dans le cas de LED de différents lots sont possibles. La couleur de lumière et l'intensité lumineuse des LED peuvent également se modifier en fonction de la durée de vie.
11. En cours de fonctionnement, ne regardez pas dans une LED à courte distance, car l'intensité lumineuse élevée peut provoquer des lésions oculaires.
12. Cette lampe n'est pas appropriée aux gradateurs et aux commutateurs électroniques.
13. L'allumage et la variation de la lumière ne peuvent être faits que dans les endroits indiqués.
14. La source lumineuse fournie ne doit être remplacée que par le fabricant, un technicien du service après-vente mandaté par celui-ci ou bien par toute autre personne possédant une qualification similaire.
15. Le dispositif de contrôle utilisé (transformateur, LED driver, ballast, commande etc.) peut être remplacé par l'utilisateur final.



#### **Ⓜ Montage**

La lampe est déjà assemblée. Positionnez la lumière près d'une prise de courant et sur une surface horizontale. Connectez l'adaptateur d'alimentation à la lumière. Branchez la fiche d'alimentation dans une prise de courant correctement installée. Votre lampe est prête à l'emploi.

#### **Ⓞ Opération et fonctions**

Le produit est équipé des interrupteurs tactile.

Le bouton “(1)” allume et éteint la lumière.

Le bouton “↻” fait passer la température de couleur du luminaire du blanc froid au blanc chaud en 5 étapes (3000K-3500K-4000K-5000K-6500K).

La barre tactile est utilisée pour ajuster la luminosité en continu.

Les périphériques USB, tels que les smartphones, peuvent être chargés via le port USB (5V, 1A). Utilisez un câble USB pour connecter votre appareil à la prise USB de la lampe de table.

#### **Ⓞ Caractéristique techniques**

Numéro d'article : 73010.01 / 55154

Numéro (bloc d'alimentation): MY12W-HPV1.0-A1

Tension de service : 230-240V~, 50 Hz, max 14,5W

Connexion USB (Output): USB 5Vd.c. 1A

Classe de protection (bloc d'alimentation) : II

Ampoule : LED 5.5W

Degré de protection : IP20

**Ⓞ Herstellt für:** LANDI Schweiz AG  
**Ⓞ Manufactured for:** Schulriederstrasse 5  
**Ⓞ Produit pour :** CH-3293 Dotzigen  
www.landi.ch

**Landwelt GmbH**  
Einsteinallee 9  
DE-77933 Lahr

**Gamm Lux S.à.r.l.**  
1-3, rue F.W. Raiffeisen  
L-2411 LUXEMBOURG

