

Elimination



Ce sigle signifie que ce produit ne doit pas être mis au rebut dans les ordures ménagères. Afin d'encourager la réutilisation durable des ressources matérielles et de ne pas nuire à la santé humaine et à l'environnement par une élimination incontrôlée des déchets, recyclez ce produit de manière responsable. Pour recycler votre appareil usagé, veuillez utiliser les systèmes de tri et déchèteries ou vous adresser au point de vente où vous avez acheté le produit. Ce produit y sera recyclé dans le respect de l'environnement. Les petits appareils électriques (longueur d'arête jusqu'à 25 cm) peuvent être déposés gratuitement chez les commerçants disposant d'une surface de vente d'équipements électriques et électroniques d'au moins 400 m² ou chez les commerçants de denrées alimentaires disposant d'une surface de vente d'au moins 800 m² proposant des équipements électriques et électroniques au moins plusieurs fois par an.

Les gros appareils usagés peuvent être retournés gratuitement à un commerçant lors de l'achat d'un nouvel appareil du même type chez lui qui remplit pour l'essentiel les mêmes fonctions que le nouvel appareil.

Avant de mettre le produit au rebut, retirez toutes les piles et les accus ainsi que toutes les ampoules qui peuvent être retirées sans être détruites.

Nous attirons votre attention sur le fait que vous êtes responsable de la suppression des données à caractère personnel sur le produit à recycler.

Instructions de montage et d'utilisation pour **La lampe de table** 73356.01 / 83021



LANDI Schweiz AG
Schulriederstrasse 5
CH-3293 Dotzigen
www.landi.ch

Garden Center Plus
I-3, rue R.W. Raiffeisen
L-2411 LUXEMBOURG
Tel: (+352) 28 38 49 07

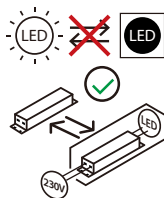
Utilisation conforme

- Ce produit n'est agréé que pour un raccordement à une tension alternative 200-240 V~, 50/60 Hz.
- L'utilisation du produit est autorisée uniquement en espace fermé, et non au grand air.
- Le montage doit être effectué de façon à éviter l'humidité, des salissures tenaces, et un réchauffement important.
- Ne pas modifier ou transformer l'ensemble du produit.
- Une utilisation autre que celle décrite préalablement entraîne un endommagement du produit. Ce phénomène s'accompagne en outre de dangers tels que court-circuit, incendie, choc électrique, etc.



Indications importantes de sécurité

- Le transformateur correspond à la classe de protection II.
- La lampe correspond à la classe de protection III.
- Le transformateur fourni ne doit être utilisé qu'avec cet article.
- Assurez-vous toujours que l'alimentation électrique est interrompue avant de procéder au montage, au changement d'ampoule ou à d'autres opérations sur le luminaire.
- La lampe ne peut être placée sur une surface plane et exploitée.
- N'accrochez pas d'objets décoratifs supplémentaires au luminaire.
- Ne pas fixer la source lumineuse en fonctionnement.
- Posez le câble d'alimentation de façon à ce que personne ne risque de trébucher dessus ni de le tirer par inadvertance.
- Si vous utilisez la lampe dans des espaces commerciaux, des réglementations additionnelles peuvent s'appliquer.
- En cas d'endommagements de tous types - en particulier de contact avec l'humidité - ne permettant plus un fonctionnement sans danger du produit, mettre l'ensemble du luminaire hors tension, et le protéger contre tout redémarrage.
- Les réparations ne doivent être effectuées que par un technicien spécialisé et en utilisant des pièces de rechange d'origine !
- Évitez d'endommager la fiche de secteur et le cordon d'alimentation. Si le produit est endommagé, il ne doit plus être utilisé.
- Ce produit contient une source d'éclairage de classe d'efficacité énergétique <E>.
- La source lumineuse de ce luminaire n'est pas remplaçable; lorsque la source lumineuse atteint sa fin de sa vie, le luminaire entier doit être remplacé.
- Le transformateur peut être remplacé par le consommateur.



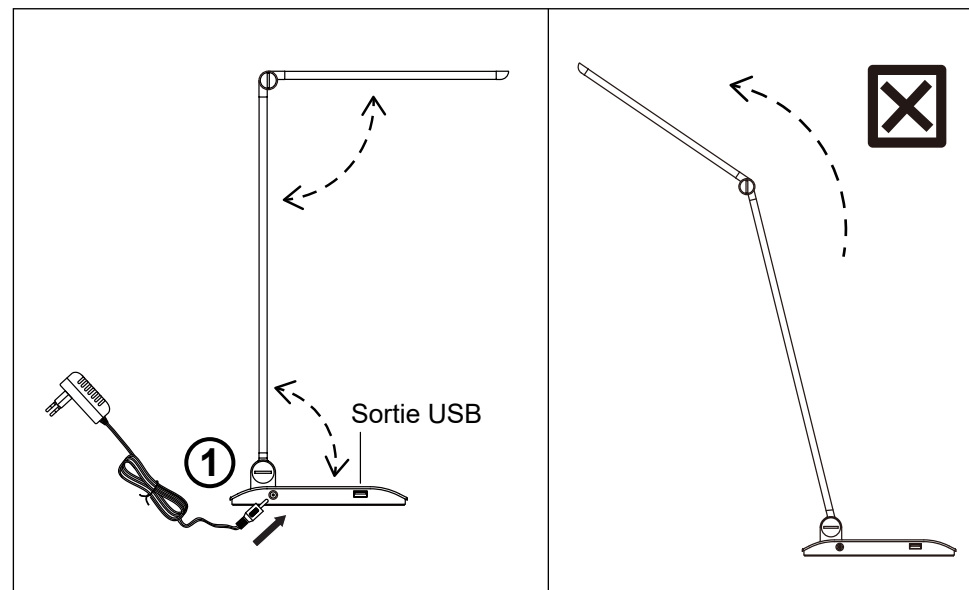
ATTENTION : La guirlande lumineuse est alimentée par le transformateur en très basse tension. N'allumez jamais la guirlande directement sur le réseau de distribution électrique sans l'aide du transformateur.

Montage



Retirez tous les matériaux d'emballage.
Vérifiez avant le montage que le luminaire est intact.
Attendre que le montage complet soit terminé pour rétablir l'alimentation électrique.

1. Raccordez le transformateur à la lampe (1).
2. Branchez le câble d'alimentation à la prise. Le luminaire est maintenant prêt à l'emploi. Touchez l'interrupteur pour allumer ou éteindre la lampe.

Dessin du montage



Fonction

Contact	Action
	<p>Touchez l'interrupteur pour allumer ou éteindre la lampe. En appuyant plusieurs fois sur la touche, vous réglez la luminosité souhaitée.</p> <ol style="list-style-type: none">1. Appuyer 1 fois -> niveau de luminosité le plus bas2. Appuyer 2 fois -> niveau de luminosité moyen3. Appuyer 3 fois -> niveau de luminosité le plus haut4. Appuyer 4 fois -> éteindre
	<p>Allumée, appuyez sur la touche « M » :</p> <ol style="list-style-type: none">1. Appuyer 1 fois -> 3000 K2. Appuyer 2 fois -> 4000 K3. Appuyer 3 fois -> 6000 K <p>Grâce à la fonction de rappel, lorsque la lampe est rallumée, la température de couleur est identique à la dernière température de couleur sélectionnée avant l'extinction.</p>

Comment utiliser les 5 V/1 A de la sortie USB ?

1. Brancher le téléphone portable sur le port USB pour le recharger.
2. À côté des téléphones portables, d'autres appareils peuvent être raccordés au port USB, à condition que la charge maximale soit de 5 V/1 A.

Nettoyage et entretien

1. Débranchez le produit et permettez-lui de refroidir suffisamment.
2. Pour nettoyer la lampe, utilisez uniquement un chiffon doux, antistatique et non pelucheux. Si la lampe est très sale, utilisez un chiffon humide avec du liquide vaisselle doux. N'utilisez pas la lampe avant que chacun de ses éléments ne soit complètement sec. N'utilisez pas de solvants ni de substances abrasives !

Informations techniques

La lampe de table :

Nom du modèle : 73356.01 / 83021
Type d'ampoule : LED
Puissance nominale : 7 W
IP-Classe : IP20

Transformateur :

Entrée : 200-240 V~, 50/60 Hz
Sortie : 12 V==
IP-Classe : IP20
Classe de protection : II

USB-Ausgang: 5 V==/ 1 A

Contenu de l'emballage

1x mode d'emploi
1x LED-Tischleuchte
1x Transformateur avec cordon d'alimentation