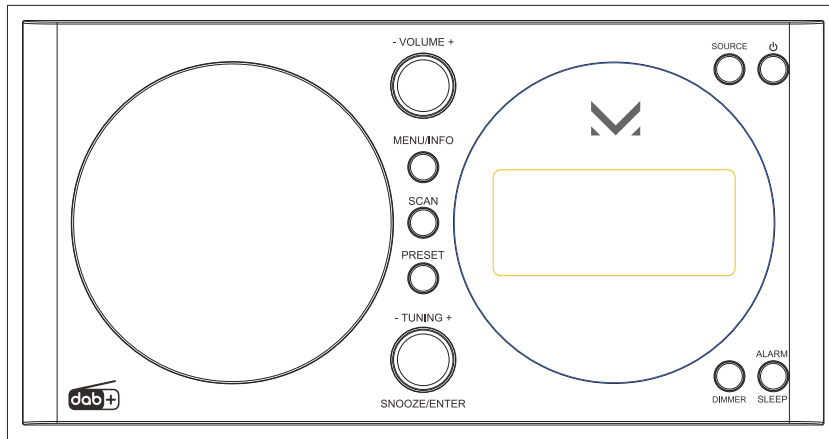


MAJESTIC

MANUEL D'INSTRUCTIONS WR 162 DAB RADIO-RÉVEIL DAB/DAB+/FM



New Majestic S.p.A.
Via Rossi Martini, 41
26013 Crema (CR) – Italia
www.newmajestic.com
MADE IN CHINA



Per scaricare il manuale d'istruzioni inquadra il QR code:

To download the instruction manual frame QR code:

Um die Bedienungsanleitung herunterzuladen, scannen Sie den QR-Code:


Pour télécharger le manuel d'instructions, scannez le code QR :

Para descargar el manual de instrucciones, escanee el código QR:



Veillez lire attentivement le présent manuel d'instructions avant d'utiliser l'appareil et conservez-le en vue d'une éventuelle utilisation ultérieure.

Consignes de sécurité importantes

1. **AVERTISSEMENT** : Avant d'installer ou d'utiliser l'appareil, veuillez consulter les informations relatives à l'électricité et à la sécurité imprimées au dos de l'appareil.
2. **AVERTISSEMENT** : Afin de réduire les risques d'incendie ou d'électrocution, n'exposez pas l'appareil à la pluie ou à l'humidité. L'appareil ne doit pas être exposé à des gouttes ou à des éclaboussures et aucun objet rempli de liquide, tel qu'un vase, ne doit être placé sur l'appareil.
3. **AVERTISSEMENT** : La prise de courant est utilisée comme dispositif de déconnexion, le dispositif de déconnexion doit rester facilement utilisable.
4. Mettez l'appareil au rebut de manière appropriée. Cette marque indique que cet appareil ne doit pas être jeté avec les autres déchets ménagers dans l'ensemble de l'UE. 
5. Aucune source de flamme nue, telle qu'une bougie allumée, ne doit être placée sur l'appareil.
6. Prêtez attention aux aspects environnementaux de l'élimination des piles.
7. Utiliser l'appareil dans des climats tempérés.

La température de fonctionnement est comprise entre +5° et 35° max.

POUR ÉVITER TOUT RISQUE D'INCENDIE OU D'ÉLECTROCUTION,
NE PAS EXPOSER CET APPAREIL À LA PLUIE OU À L'HUMIDITÉ.



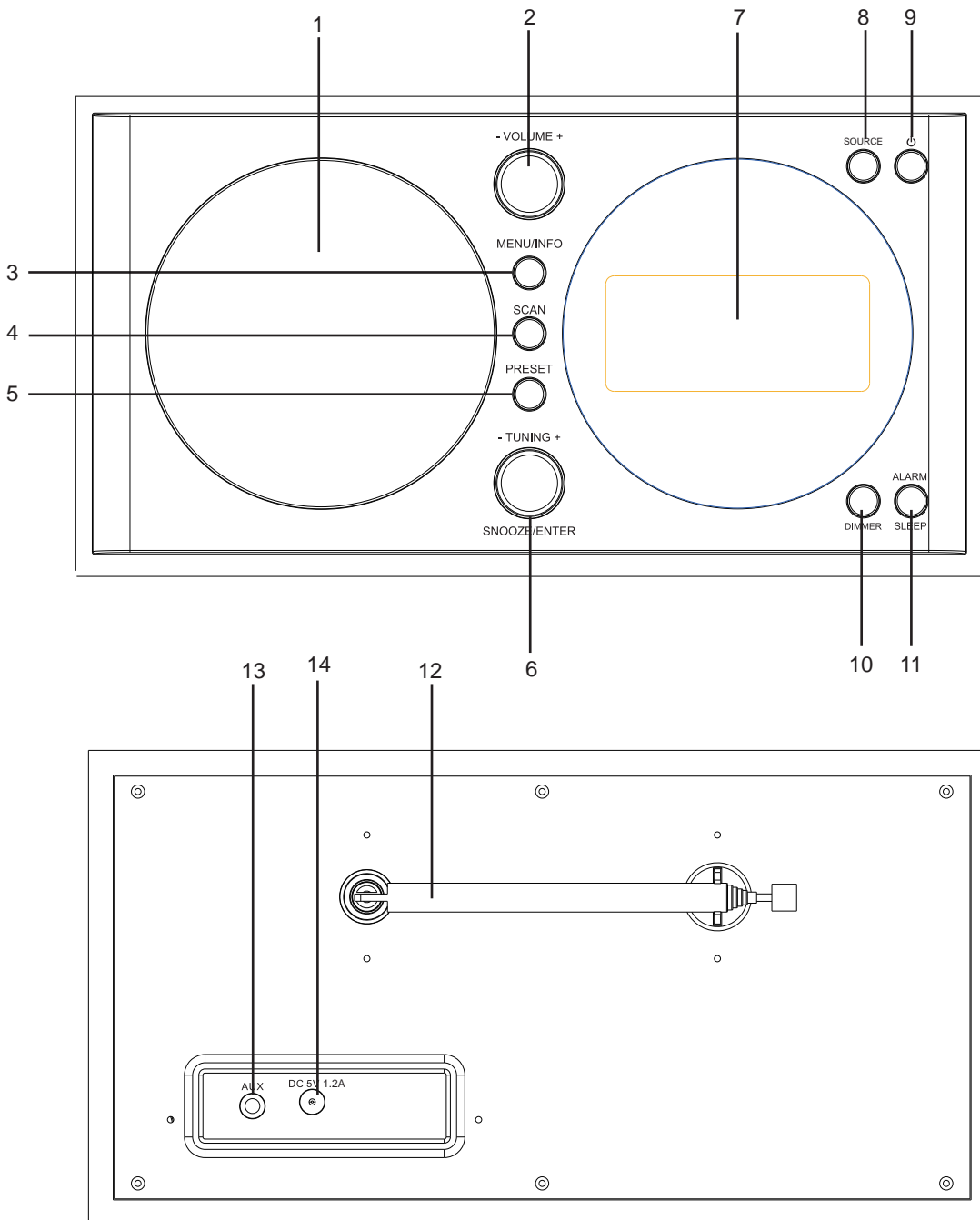
Le point d'exclamation dans un triangle équilatéral est destiné à attirer l'attention de l'utilisateur sur la présence d'importantes instructions d'utilisation et de maintenance (entretien) dans la documentation accompagnant l'appareil.



L'éclair avec le symbole de la flèche, dans un triangle équilatéral, est destiné à alerter l'utilisateur de la présence d'une "tension dangereuse" non isolée à l'intérieur du produit, qui peut être d'une ampleur telle qu'elle constitue un risque d'électrocution pour les personnes.

1. **LIRE LES INSTRUCTIONS** - Toutes les instructions relatives à la sécurité et au fonctionnement doivent être lues avant d'utiliser l'appareil.
2. **CONSERVER LES INSTRUCTIONS** - Les instructions d'utilisation et de sécurité doivent être conservées pour référence ultérieure.
3. **RESPECTER LES AVERTISSEMENTS** - Tous les avertissements figurant sur l'appareil et dans le mode d'emploi doivent être respectés.
4. **SUIVRE LES INSTRUCTIONS** - Toutes les instructions d'utilisation doivent être suivies.
5. **EAU ET HUMIDITÉ** - L'appareil ne doit pas être utilisé à proximité de l'eau, par exemple à proximité d'une baignoire, d'un évier, d'un évier de cuisine, d'une baignoire Landry, d'une piscine ou dans un sous-sol humide
6. **VENTILATION** - L'appareil doit être placé de manière à ce que son emplacement ou sa position n'entrave pas sa bonne ventilation. Ne le placez pas sur un lit, un canapé, un tapis ou une surface similaire qui pourrait obstruer les ouvertures de ventilation, dans une installation intégrée telle qu'une bibliothèque ou une armoire qui pourrait obstruer le flux d'air.
par les ouvertures de ventilation.
7. **CHALEUR** - L'appareil doit être placé loin des sources de chaleur telles que les radiateurs, les cuisinières ou d'autres appareils (y compris les amplificateurs) qui produisent de la chaleur.
8. **SOURCE D'ALIMENTATION** - L'appareil ne doit être raccordé qu'à une source d'alimentation du type décrit dans le mode d'emploi ou indiqué sur l'appareil.
9. **PROTECTION DES CÂBLES D'ALIMENTATION** - Les câbles d'alimentation doivent être acheminés de manière à ce qu'on ne puisse pas marcher dessus ou qu'ils ne soient pas pincés par des objets placés sur ou contre eux.
10. **ENTRÉE D'OBJETS ET DE LIQUIDES** - Veillez à ce que des objets ne tombent pas et à ce que des liquides ne se répandent pas dans l'enceinte par les ouvertures.
11. **AVERTISSEMENT ESD** - Le mauvais fonctionnement de l'affichage ou l'absence de réaction à l'utilisation d'une commande peut être dû à une décharge électrostatique. Éteindre et débrancher l'appareil.
Rebrancher l'appareil
après quelques secondes.
12. **Dommages nécessitant une intervention**
 - L'appareil doit être réparé par un personnel qualifié dans les cas suivants
 - a. Le câble d'alimentation ou la prise a été endommagé(e).
 - b. Des objets sont tombés ou du liquide s'est répandu à l'intérieur de l'appareil.
 - c. L'appareil a été exposé à la pluie.
 - d. L'appareil est tombé ou le boîtier est endommagé.
 - e. L'appareil ne semble pas fonctionner normalement.
13. **MAINTENANCE** - L'utilisateur ne doit pas tenter de réparer l'appareil au-delà de ce qui est décrit dans le mode d'emploi destiné à l'utilisateur.
Tous les autres travaux d'entretien doivent être confiés à un personnel qualifié.

POSITION DES CONTRÔLES



1. Intervenants
 2. Volume +/-
 3. Menu / Info
 4. Scanner
 5. Prédéfini
 6. Syntonisation +/- / Snooze / Enter
 7. Affichage
 8. Source
 9. Marche/Arrêt
 10. Variateur
 11. Alarme / Veille
 12. Antenne
 13. Entrée jack auxiliaire 3,5 mm (câble auxiliaire non inclus)
- Entrée DC 5V 1,2A

ACCESSOIRES INCLUS

Alimentation AC/DC 100/240V - 50/60Hz DC 5V 1.2A

FOURNITURE

1. Connectez le câble d'alimentation à la prise d'entrée DC de la radio.
2. Branchez l'adaptateur sur la prise de courant domestique.

BOUTON ON/OFF

Appuyez sur la touche "POWER ON/OFF" et maintenez-la enfoncée pour allumer ou éteindre l'appareil. Appuyez plusieurs fois sur la touche "SOURCE" pour choisir différents modes (DAB/FM/Aux In).

RÉGLAGE DE LA LUMINOSITÉ DE L'ÉCRAN

Appuyez sur le bouton "DIMMER" pour sélectionner le niveau de rétroéclairage :

- Haut
- Moyen
- Faible

RÉGLAGE DE L'HORLOGE

La date et l'heure de l'appareil sont réglées automatiquement lors de la réception de signaux de transmission radio (lorsque cette information est disponible).

La date et l'heure peuvent être réglées manuellement. Procédez comme suit :

1. Appuyez sur la touche "MENU" en mode veille.
2. Tournez le bouton "TUNING +/-" pour changer les heures, les minutes et la date.
3. Appuyez sur la touche "ENTER" pour confirmer.

ALARME

P appuyez sur le bouton "ALARM" lorsque l'appareil est en mode veille, sélectionnez en tournant le bouton "TUNE+/-" l'alarme 1 ou l'alarme 2 et confirmez en appuyant sur le bouton "ENTER".
l'alarme 1 ou l'alarme 2 et confirmez en appuyant sur la touche "ENTER".

- Heures
- Procès-verbal
- Durée (90, 60, 45, 30, 15 minutes)
- Source : buzzer, DAB ou FM
- Dernière station (disponible en mode DAB/FM) / Présélection 1-30 (disponible en mode FM)
- Tous les jours, une fois, le week-end ou en semaine
- Volume
- Alarme activée ou désactivée (pour activer/désactiver l'alarme programmée)

Lorsque le réglage de l'alarme est actif, les icônes d'alarme 1 et d'alarme 2 correspondantes s'affichent. À l'expiration de la durée programmée, l'appareil émet une alarme.

Le volume augmente progressivement jusqu'à ce que le niveau de volume réglé soit atteint. L'icône d'alarme correspondante clignote également à l'écran.

ARRÊT DE LA SONNERIE/RÉVEIL

Pour interrompre temporairement l'alarme, appuyez sur la touche "SNOOZE".

L'activation du snooze retardera l'alarme d'environ 9 minutes.

La radio revient en mode veille pendant la période de répétition.

L'alarme retentit à nouveau à la fin de la période de répétition.

Pour annuler les fonctions de répétition et d'alarme, appuyez sur la touche "POWER ON/OFF".

SOMMEIL

Cette fonction active le mode d'arrêt automatique.

Appuyez sur la touche "SLEEP" lorsque la radio est allumée.

Ajustez le bouton "TUNING +/-" pour choisir l'heure de fermeture

(Options : Off, 15, 30, 45, 60 et 90 minutes). Appuyez sur la touche "ENTER" pour confirmer la sélection.

Une fois le temps programmé écoulé, l'appareil se met automatiquement en veille.

CONTRÔLE DU VOLUME

Tournez le bouton "VOLUME +/-" pour régler le niveau du volume.

ANTENNE

Utilisez l'antenne pour améliorer la réception du signal.

1. Extension de l'antenne
2. Réglez la position de l'antenne pour optimiser la réception du signal.

RADIO FM

1. Appuyez plusieurs fois sur la touche 'Source' (après avoir allumé le produit) pour sélectionner le mode FM.
2. Appuyez sur la touche "SCAN" pour effectuer un balayage complet de la bande FM et mémoriser les 30 premières stations reçues avec un signal adéquat. A la fin de la recherche, la première station mémorisée est automatiquement transmise.

INFORMATIONS SUR LES RDS

La fonction RDS (Radio Data System) permet aux stations FM de transmettre des informations supplémentaires.

Lors de la syntonisation d'une station de radio FM diffusant des signaux RDS, le nom de la station s'affiche.

Appuyez plusieurs fois sur la touche 'Menu' pour obtenir les informations RDS suivantes (si disponibles):

- * Texte de la radio
- * Type de programme (NEWS, SPORT, POP, etc.)
- * Fréquence de transmission
- * Maintenant
- * Date

PRÉSÉLECTIONS FM

SAUVEGARDE DE LA PRÉSÉLECTION

Appuyez sur le bouton 'PRESET' et maintenez-le enfoncé, utilisez le bouton 'Tune +/-' pour sélectionner le numéro de présélection dans lequel vous souhaitez mémoriser la station (1 à 30) et sauvegardez en appuyant sur 'Enter'.

RAPPEL DE PRÉSÉLECTION

1. Appuyez sur la touche 'PRESET'.
2. Tournez le bouton 'Tune +/-' pour choisir le numéro de la station pré-réglée (1 à 30).
3. Appuyez sur la touche "ENTER" pour confirmer votre sélection.

UTILISATION DU MENU FM

1. Appuyez sur la touche "Menu" et maintenez-la enfoncée en mode FM.
2. Tournez le bouton "Tune +/-" pour choisir les différentes options.
3. Appuyez sur la touche "Enter" pour confirmer votre sélection.
4. Appuyez sur 'Menu' pour revenir.

PARAMÈTRES DE RECHERCHE

1. Tournez le cadran pour choisir les options (l'astérisque à côté de l'option indique le réglage actuel) :
 - * Uniquement les stations avec une bonne réception
 - * Toutes les stations (quelle que soit la puissance du signal).

SYSTÈME

Le menu SYSTEM permet de modifier les paramètres de date et d'heure, la langue et de rétablir les valeurs par défaut.

RADIO DAB

1. Appuyez plusieurs fois sur la touche 'Source'

(après avoir allumé le produit) et sélectionnez le mode DAB.

2. Lors de la première mise en service, un balayage complet de la station est effectué.

Pour effectuer un nouveau balayage DAB, appuyez sur le bouton 'Scan'.

La station souhaitée peut être sélectionnée en tournant le bouton "Tune +/-" et confirmée en appuyant sur "Enter".

Informations DAB

Appuyez plusieurs fois sur la touche 'Menu' pour obtenir les informations DAB suivantes (si disponibles):

- Texte radio
- Niveau du signal
- Type de programme (tel que NEWS, SPORT, POP, etc.).
- Canal DAB/fréquence du radiodiffuseur
- Erreurs de signal
- Bitrate / Type de signal
- Maintenant
- Données

PRÉSÉLECTIONS DAB

SAUVEGARDE DE LA PRÉSÉLECTION

Appuyez sur le bouton 'PRESET' et maintenez-le enfoncé, utilisez le bouton 'Tune +/-' pour

sélectionner le numéro de présélection dans lequel vous souhaitez mémoriser la station (1 à 30) et sauvegardez en appuyant sur 'Enter'.

RAPPEL DE PRÉSÉLECTION

1. Appuyez sur la touche 'PRESET'.

2. Tournez le bouton 'Tune +/-' pour choisir le numéro de la station pré-réglée (1 à 30).

3. Appuyez sur la touche "ENTER" pour confirmer votre sélection.

UTILISATION DU MENU DAB

1. Appuyez sur la touche 'Menu' et maintenez-la enfoncée en mode DAB.

2. Tournez le bouton "Tune +/-" pour choisir les différentes options.

3. Appuyez sur la touche "Enter" pour confirmer votre sélection.

4. Appuyez sur 'Menu' pour revenir.

RECHERCHE COMPLÈTE

Appuyez sur la touche 'ENTER' pour effectuer un balayage complet de la bande DAB.

TUNING. MANUEL

1. Sélectionnez le canal/fréquence DAB sur lequel vous souhaitez effectuer un balayage à l'aide du bouton TUNING -/+.

2. Appuyez sur la touche "ENTER" pour confirmer votre sélection.

DRC (DYNAMIC RANGE CONTROL)

L'option DRC ajoute ou supprime un degré de compensation pour les différences de gamme dynamique entre les stations de radio.

Tournez le bouton 'Tune +/-' pour choisir entre DRC Off, DRC Low ou DRC High et confirmez en appuyant sur 'Enter'. L'astérisque indique le réglage actuel.

DRC off : aucune compensation n'est appliquée

Faible DRC : compensation moyenne appliquée

DRC élevé : compensation maximale appliquée

DELETE(PRUNE)

Cette option (disponible uniquement en mode DAB) vous permet de supprimer toutes les stations qui ne sont plus accessibles. Lorsque la station sauvegardée n'est pas disponible, " ?" s'affiche à l'écran.

1. Ouvrez la fonction "PRUNE".
2. Tournez le bouton "Tuning +/-" et sélectionnez "Non" pour revenir au menu précédent ou "Oui" pour supprimer toutes les stations non valides de la liste.
3. Appuyez sur "Enter" pour confirmer la sélection.

* Les stations non valides ne seront pas conservées après le balayage automatique.

SYSTÈME

Le menu SYSTEM permet de modifier les paramètres de date et d'heure, la langue et de rétablir les valeurs par défaut.

MAINTENANT

Tournez le bouton 'Tune +/-' pour sélectionner un réglage et confirmez en appuyant sur 'Enter'.

Régler l'heure et la date :

1. Tournez le bouton 'Tune +/-' pour choisir l'heure, puis appuyez sur le bouton 'Enter' pour sauvegarder.
2. Tournez le bouton 'Tune +/-' pour choisir la date, puis appuyez sur le bouton 'Enter' pour sauvegarder.

Mise à jour automatique (heure et date) :

Tournez le bouton 'Tune +/-' pour choisir le réglage, puis appuyez sur le bouton 'Enter' pour sauvegarder :

- Mise à jour à partir de n'importe quelle source
- Mise à jour du DAB
- Mise à jour de FM
- Pas de mise à jour.

Régler le format de l'heure 12/24 :

Tournez le bouton 'Tune +/-' pour choisir le réglage, puis appuyez sur le bouton 'Enter' pour sauvegarder :

- 12 heures
- 24 heures.

Définit le format de la date :

Tournez le bouton 'Tune +/-' pour choisir le réglage, puis appuyez sur le bouton 'Enter' pour sauvegarder :

- JJ-MM-AA (jour-mois-année)
- MM-JJ-AAAA (Mois-Jour-Année)

Rétro-éclairage

Ce menu permet de régler les options de rétroéclairage de l'écran :

- timeout (10, 20, 30, 45, 60, 90, 120, 180 sec. ou On) ;
- le niveau de luminosité lorsqu'il est actif (élevé, moyen ou faible) ;
- le niveau de luminosité lorsqu'il est atténué (élevé, moyen ou faible).

LANGUE

Tournez le bouton 'Tune +/-' pour choisir le réglage, puis appuyez sur le bouton 'Enter' pour sauvegarder :

- Italien
- Espagnol
- Allemand
- Français
- Anglais

RESTAURATION DES RÉGLAGES D'USINE

Ce menu permet de rétablir les paramètres initiaux du produit.

VERSION SW

Cette option indique la version du logiciel installé.

AUX INPUT

Appuyez sur la touche "Source" et sélectionnez le mode "Entrée AUX".

Connectez une source audio externe à l'entrée AUX-IN située à l'arrière de l'appareil à l'aide d'un câble jack 3,5 mm (non fourni), puis lancez la lecture sur l'appareil connecté.

Toutes les commandes (y compris le réglage du volume) doivent être effectuées à partir de l'appareil connecté.

SPÉCIFICATIONS TECHNIQUES

Radio DAB / DAB+ / FM

Syntonisation électronique PLL RDS FM

Présélections de stations radio : 30 (FM) - 30 (DAB)

Écran LCD multifonctionnel à luminosité variable (élevée/moyenne/basse)

Entrée audio AUX-IN 3,5 mm

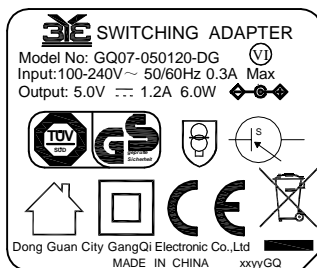
Réveil avec deux alarmes et trois sonneries (Buzzer/FM/DAB)


Fonctions SNOOZE et SLEEP

Alimentation AC/DC AC 100/240V - 50/60Hz DC 5V 1.2A (inclus)

Dimensions : 22(L) x 11,5(H) x 15,9(P) cm

Poids : 968 g (poids sans alimentation)



 Classe II, double isolation

 Logo DEEE (déchets d'équipements électriques et électroniques)

 Utilisation interne

INFORMATION DES UTILISATEURS D'ÉQUIPEMENTS DOMESTIQUES



Conformément à l'article 25, paragraphe 1, du décret législatif n° 49 du 14 mars 2014 "Mise en œuvre des directives 2011/65/UE et 2012/19/UE relatives à la réduction de l'utilisation de substances dangereuses dans les équipements électriques et électroniques et à l'élimination des déchets".

Le symbole de la poubelle barrée sur l'équipement ou son emballage indique que le produit en fin de vie doit être collecté séparément des autres déchets. L'utilisateur doit donc apporter l'équipement en fin de vie aux centres de collecte sélective appropriés pour les déchets électroniques et électrotechniques, ou le remettre au détaillant lors de l'achat d'un nouvel équipement de type équivalent, à raison d'un pour un.

Une collecte séparée appropriée en vue de l'acheminement ultérieur des équipements mis au rebut vers le recyclage, le traitement et l'élimination écologiquement rationnelle permet d'éviter d'éventuels effets négatifs sur l'environnement et la santé, et favorise la réutilisation et/ou le recyclage des matériaux à partir desquels l'équipement a été fabriqué.

L'élimination non autorisée du produit par l'utilisateur entraînera l'application de sanctions conformément aux dispositions légales en vigueur.

Les piles ou les batteries rechargeables contenues dans l'appareil doivent être jetées séparément dans les bacs de collecte appropriés pour les piles usagées.

Smaltimento batterie

Lo smaltimento delle batterie consumate deve avvenire presso gli appositi centri di raccolta differenziata o in base alle regolamentazioni locali. Batterie conformi alla direttiva 2013/56/EC.

