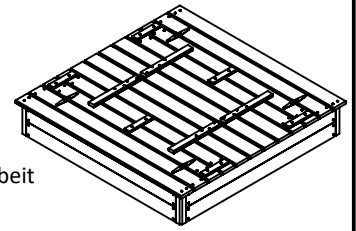


CE Sandkasten mit Bank 120 x 120 cm 253837

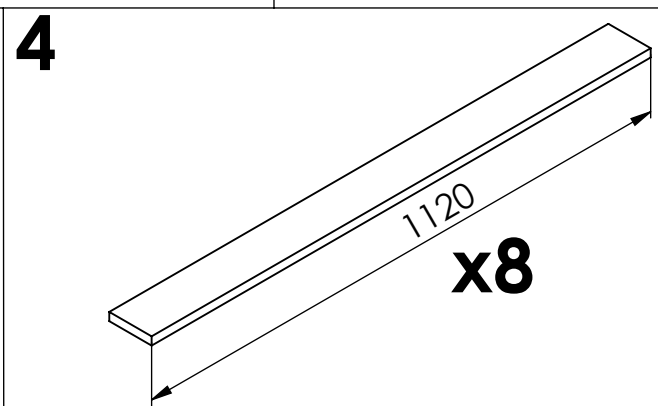
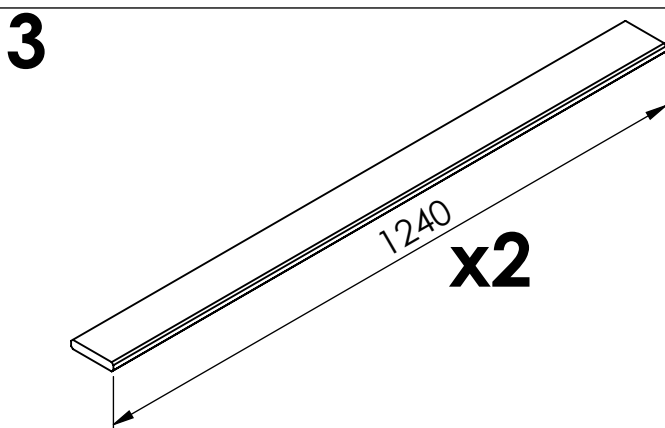
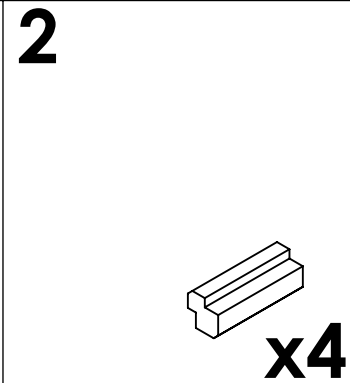
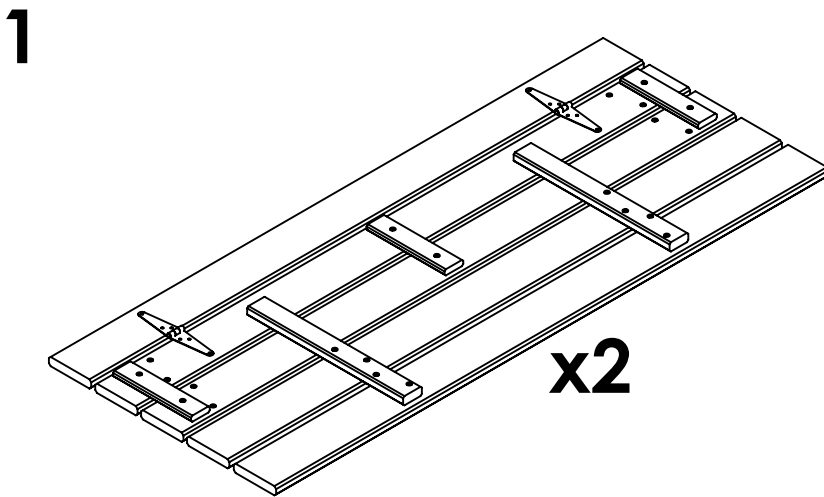
Achtung! Die Benutzung des Sandkastens ist nur für Kinder ab 2 Jahren vorgesehen!
Achtung! Das Spielen im Sandkasten hat generell nur unter Aufsicht von Erwachsenen stattzufinden!
Achtung! Das Aufklappen und Zuklappen der Deckel darf wegen möglicher Quetschungsgefahr nur von Erwachsenen durchgeführt werden!

DE
 Damit keine Risse im Holz entstehen, empfehlen wir die Vorbohrungen, wie in der Montageanleitung gezeigt, auszuführen. Führen Sie die Vorbohrungen mit einer Tiefe von etwa 1/2 der Schraubenlänge, mit dem jeweils angegebenen Bohrerdurchmesser (Ø 3 mm) durch. Produkte ohne Vorbohrungen oder mit falsch ausgeführten Vorbohrungen verlieren schneller an Stabilität und können Rissbildungen zur Folge haben. Artikel, die in Eigenarbeit konstruktiv verändert oder vervollständigt werden, fallen aus dem Rahmen der gesetzlichen Garantiezeit.

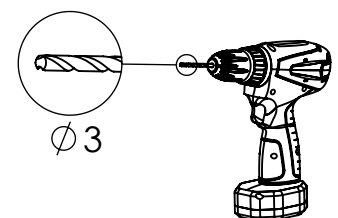
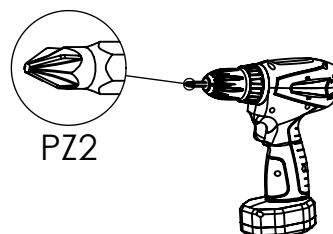
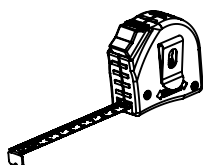


EN
 In order to prevent cracks in the wood, we recommend pre-drilling, as in the installation instructions shown. Perform the pre-bores with a depth of about 1/2 of the bolt length, with the specified drill diameter (diameter of 3 mm). Products without pre-drilling or with incorrectly drilled pre-bores lose stability faster and can cause cracking. Articles that are constructively modified or completed in-house are removed from the within the statutory warranty period.

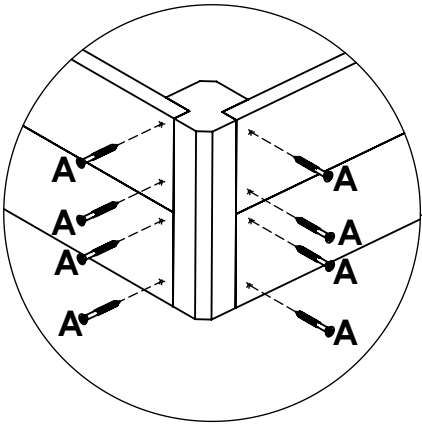
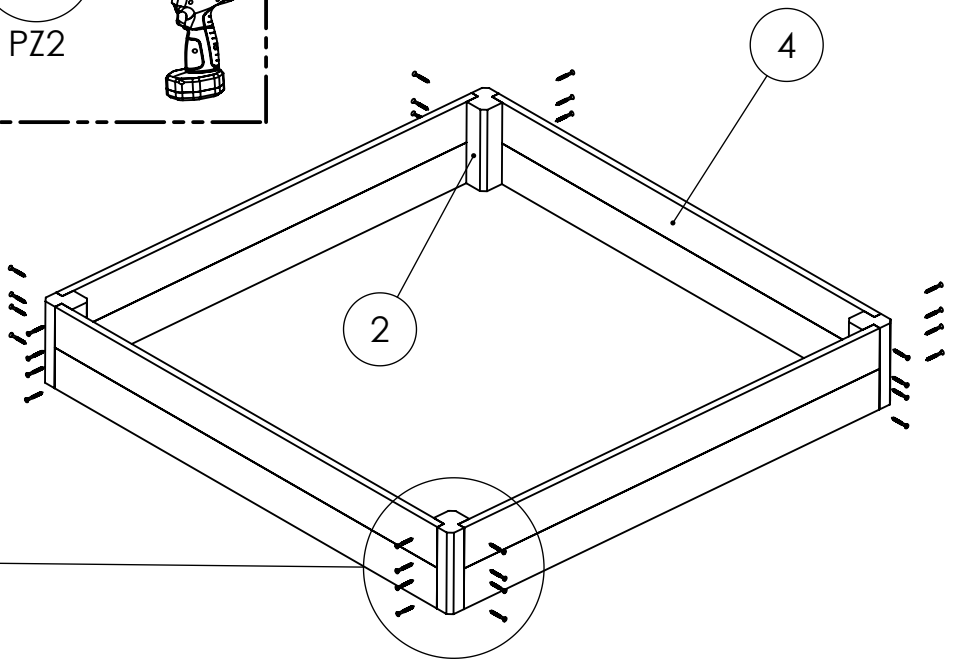
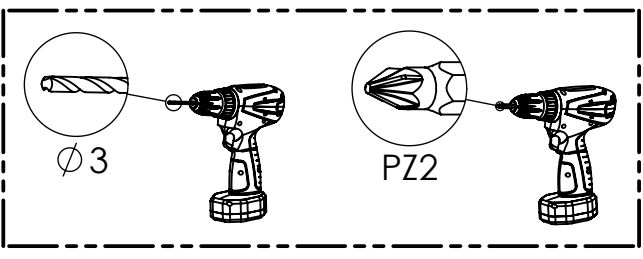
FR
 Pour éviter les fissures dans le bois, nous recommandons les forages préliminaires, comme c'est le cas dans la Instructions d'installation montrées pour exécuter. Effectuez les pré-trous d'une profondeur d'environ 1/2 de la longueur du boulon, avec le diamètre de la perceuse (Ø 3 mm) indiqué. Les produits sans pré-forage ou avec des trous préforés mal exécutés perdent plus rapidement de leur stabilité et peuvent entraîner des fissures. Les articles qui sont modifiés ou complétés de manière constructive par leur propre initiative ne sont pas couverts par le Dans le cadre de la période de garantie légale.



A		3,5x40	x48
----------	---	---------------	------------

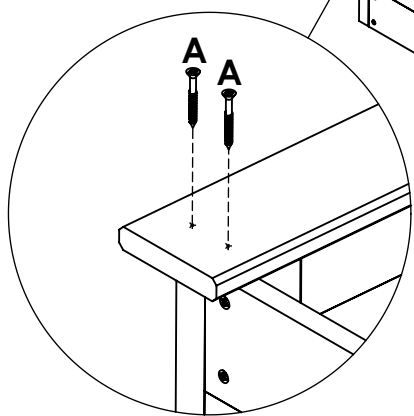
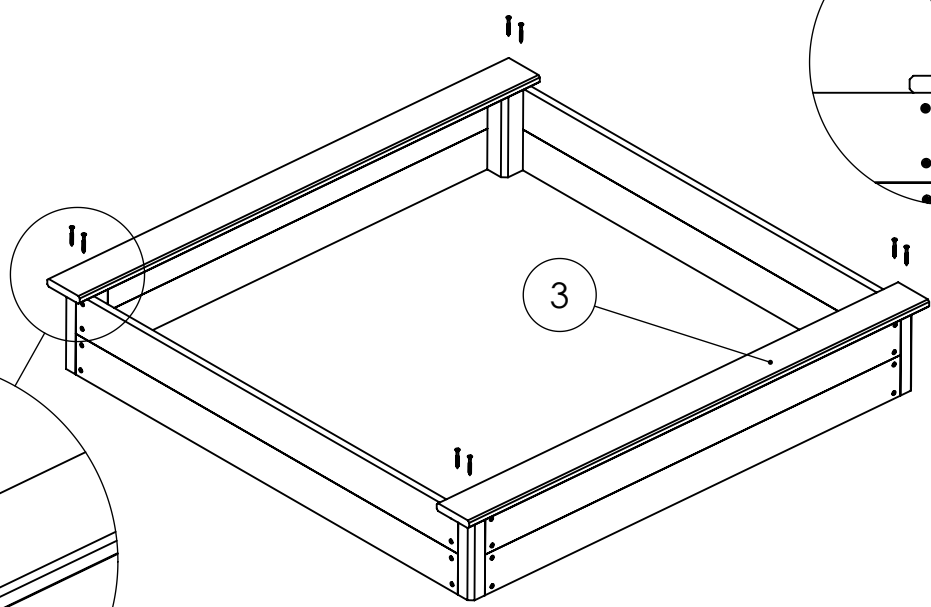
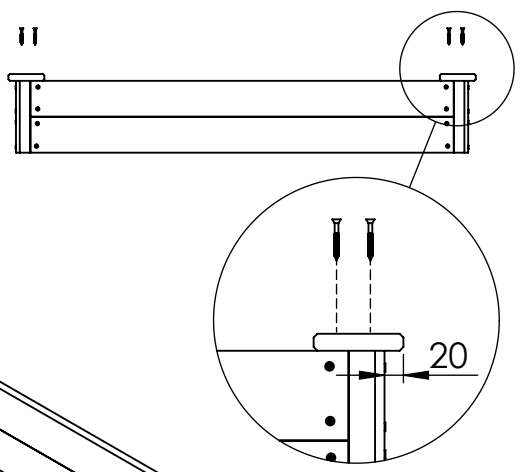
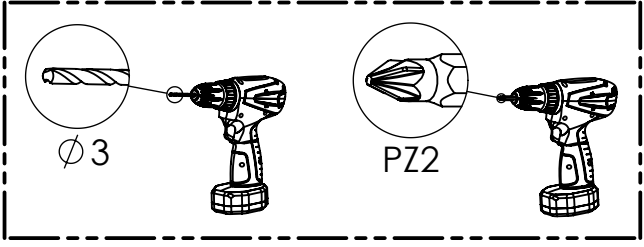


1.



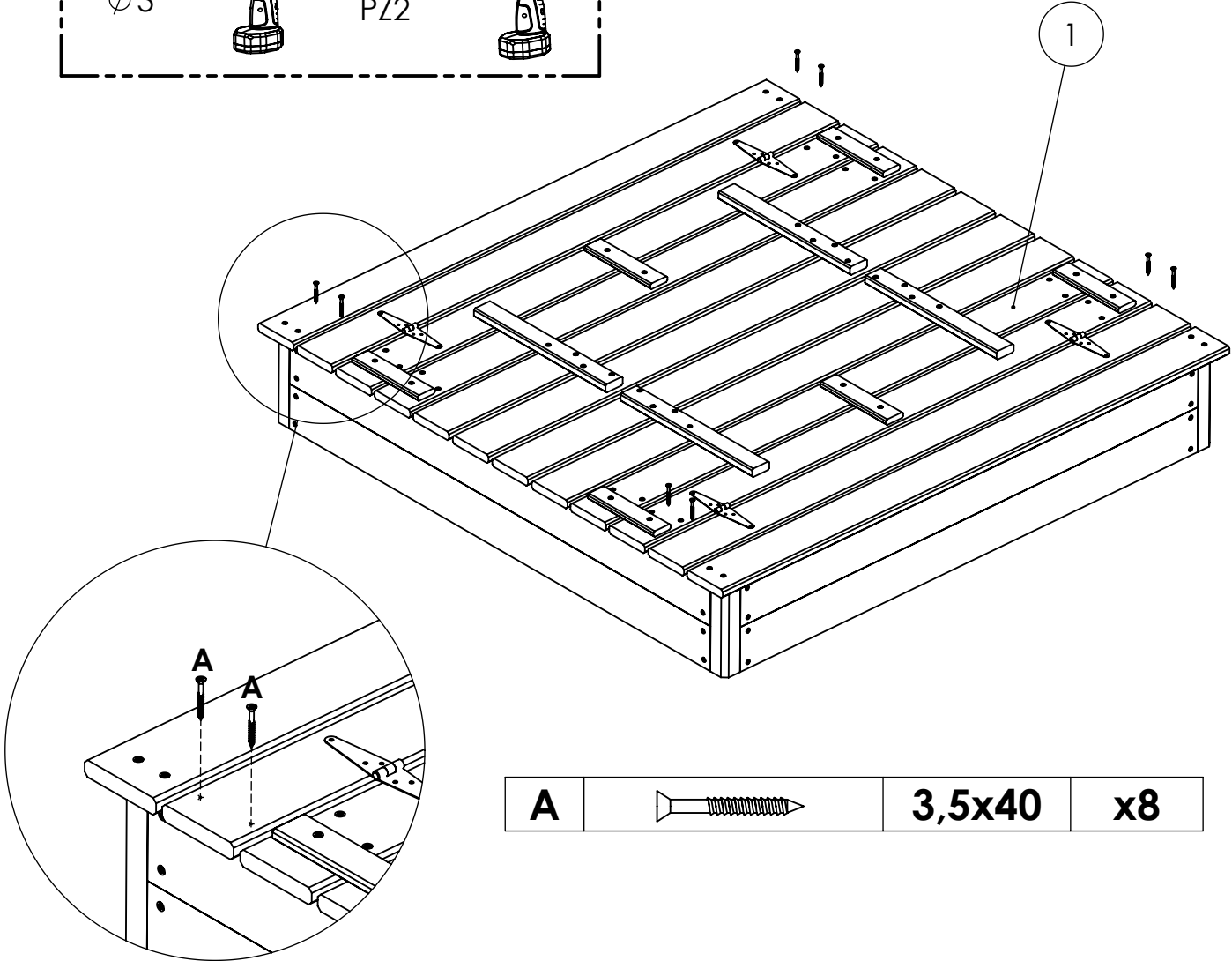
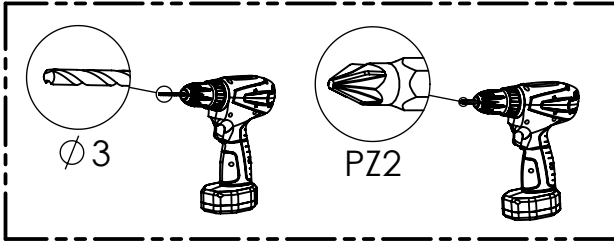
A		3,5x40	x32
----------	--	---------------	------------

2.



A		3,5x40	x8
----------	--	---------------	-----------

3.



A		3,5x40	x8
----------	--	---------------	-----------

