

INSTRUCTIONS LAMPE SOLAIRE RECHARGEABLE À LED

Attention : Veuillez lire attentivement les instructions suivantes afin de garantir un montage correct.
Conservez ces instructions dans un endroit sûr pour référence ultérieure.

Données techniques :

Art. n° : 24593.01/106554

Modèle : 5405S

Température de couleur : 6500 K

Puissance : 4 W

Interrupteur : 100%/50%/ARRÊT

Poids net : 0,27 kg

Batterie : 3,7 V 1800 mAh

Panneau solaire : 5 V, 250 mA

Indice de protection : IP44

Puissance lumineuse max. : 600 lm

Temps de charge Type-C : 3-4 heures

Temps de charge solaire : jusqu'à 8 heures

Autonomie : 2-4 heures

Longueur du câble USB : 1 m

Dimensions du produit : 151 x 111,5 x 28 mm

Classe d'isolation électrique : III



Identification des pièces :

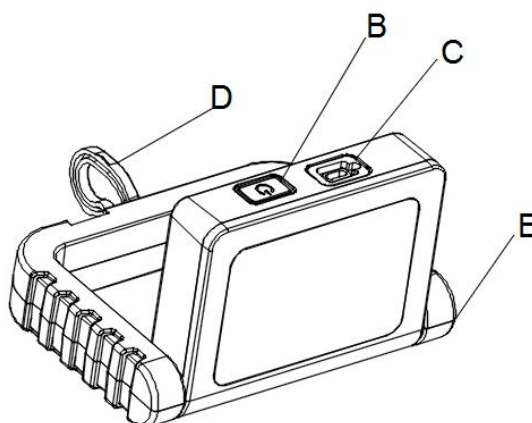
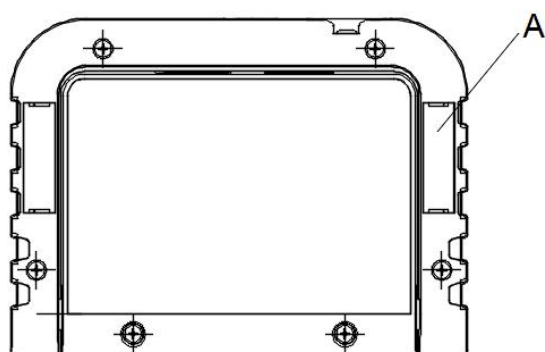
A : Aimant

B : Interrupteur

C : Port de charge de type C

D : Crochet

E : Dispositif de rotation



Spécifications :

Utilisant l'énergie solaire et la charge hybride de type C, il est petit et facile à transporter.

Grâce à la rotation à 360° et au fonctionnement flexible de la poignée, le luminaire peut être placé dans différentes positions pour obtenir le meilleur angle d'éclairage. Le crochet au milieu de la poignée permet de suspendre la lampe pour l'éclairage. Grâce au puissant aimant intégré dans la poignée, le luminaire peut être placé dans une position flexible sur toutes les surfaces métallisées.

Consignes de sécurité :

1. Tenez-vous à l'écart des objets inflammables ou explosibles.
2. Ne regardez pas directement la lampe avec les yeux.
3. La distance entre la lampe et les objets doit être supérieure à 10 cm.
4. Veuillez charger la lampe dans un endroit sec à l'intérieur.
5. Gardez les appareils électriques et les accessoires hors de portée des enfants.
6. L'appareil ne peut pas être utilisé pendant qu'il est en charge.
7. Utiliser un chargeur avec sortie SELV.

Élimination correcte de ce produit



Ce symbole indique qu'au sein de l'UE ce produit ne doit pas être éliminé avec les ordures ménagères. Afin de prévenir toute atteinte à l'environnement ou à la santé humaine résultant d'une élimination incontrôlée, recyclez-le de manière responsable afin de favoriser la réutilisation durable des ressources matérielles. Pour retourner votre produit usagé, veuillez utiliser les systèmes de retour et de collecte ou contacter le revendeur auprès duquel vous avez acheté le produit. Ils peuvent prendre en charge ce produit pour un recyclage respectueux de l'environnement.

Vertrieb/Distribution :

LANDI Suisse SA
Schulriederstrasse 5
CH-3293 Dotzigen
www.landi.ch